

Audio-Innenstation
Video-Innenstation
Module

SIEDLE Systemtechnik
In-Home

JUNG

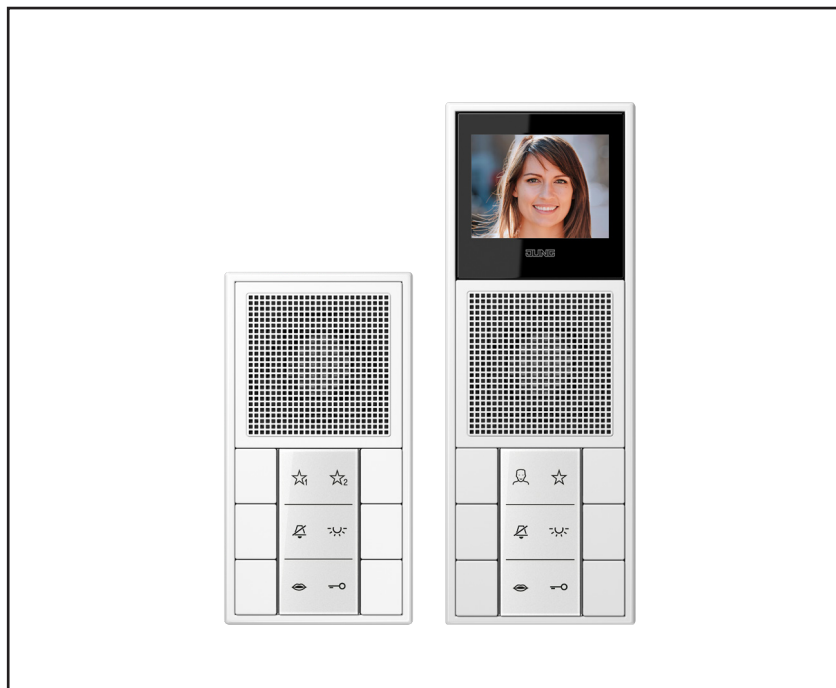
SI AI ..

SI VI ..

SI TM .. / SI VM .. / SI AM ..



Bedienungsanleitung



ALBRECHT JUNG GMBH & CO. KG
Volmestraße 1
58579 Schalksmühle
GERMANY

Tel. +49 2355 806-0
Fax +49 2355 806-204

kundencenter@jung.de
www.jung.de

Inhaltsverzeichnis

Sicherheitshinweise	3
Bestimmungsgemäßer Gebrauch	3
Gerätevarianten	4
Funktionsfähige Kombinationen	5
Audio-Innenstation	6
Video-Innenstation	6
Nebensignalgerät (Lautwerk)	7
Varianten Audio-Innenstation	8
Varianten Video-Innenstation	9
Zubehör	10
Individuelle Beschriftung über Design-Cover	10
Produkteigenschaften	11
Bedienung	16
Türruf annehmen	
Türöffner betätigen	
Klingel abschalten	
Licht anschalten	17
Türstation anwählen	
Sprachlautstärke	
Umschalten der Sprechrichtung	
Schriftfeldbeleuchtung	
Konfiguration	17
Klingeltonlautstärke	
Klingeltonmelodie	18
Tastenbelegung	
Videofunktionen	
Monitor einschalten	
Helligkeit einstellen	19
Farbe einstellen	
Mikrofonempfindlichkeit einstellen	

Montage	20
Rückansicht	21
Leitungen anschließen	22
Abschlusswiderstand	23
Inbetriebnahme	23
Reinigung	23
Gewährleistung	24

Sicherheitshinweise



Einbau und Montage elektrischer Geräte dürfen nur durch Elektrofachkräfte erfolgen. Bei Nichtbeachten der Anleitung können Schäden am Gerät, Brand oder andere Gefahren entstehen.

Dieses Produkt ist nur zur Verwendung in trockenen Räumen bestimmt.

Diese Anleitung ist Bestandteil des Produktes und muss beim Endkunden verbleiben.

Bestimmungsgemäßer Gebrauch

Verwendung

- Bus-Freisprechtelefon für Siedle In-Home-Bus
- Unterputzmontage
- Optionale Videofunktion

Audio-Innenstation:

- Montage in zwei Unterputz-Geräteverbindungsboxen nach DIN 49073
- Montage in Aufputzkappen .. 582 A .. möglich

Video-Innenstation:

- Montage in drei Unterputz-Geräteverbindungsboxen nach DIN 49073
- Montage in Aufputzkappen .. 583 A .. möglich

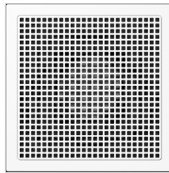
Gerätevarianten

Module

Das modulare System besteht aus den folgenden Einzelkomponenten, die über die beiliegenden, farbig kodierten Anschlußkabel fehlstecksicher verbunden werden:

a. Audiomodul

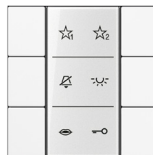
Das Audiomodul ist das Kernstück jeder funktionsfähigen Kombination.



Hier befinden sich die Anschlüsse für den Siedle In-Home-Bus, den Etagenruftaster und zu weiteren Modulen.

b. Tastmodul Standard

Das Tastmodul Standard dient der Bedienung an Audioanlagen oder als Tastenerweiterung. Das Schriftfeld ist nicht beleuchtbar.



Dem Tastmodul liegen ein Anschlusskabel Audio (rot, 220 mm) und die fertige Beschriftung für Audio/Video bei.

An einem Tastmodul Standard kann kein weiteres Tastmodul angeschlossen werden.

c. Tastmodul Universal

Das Tastmodul Universal dient der Bedienung an Audio- oder Videoanlagen oder als Tastenerweiterung. Das Schriftfeld ist beleuchtbar.



Dem Tastmodul liegen ein Anschlusskabel Audio (rot, 220 mm) und die fertige Beschriftung für Audio/Video bei.

Über dieses Modul wird die Zusatzversorgung für Videomodul und/oder Schriftfeldbeleuchtung angeschlossen.

An einem Tastmodul Universal kann ein weiteres Tastmodul angeschlossen werden. Maximal zwei Tastmodule sind möglich.

d. Videomodul

Das Videomodul dient der Anzeige von Kamerabildern der angeschlossenen Türstation.



Das Videomodul wird mit dem Anschlusskabel Video (schwarz, 220 mm) geliefert.

Funktionsfähige Kombinationen

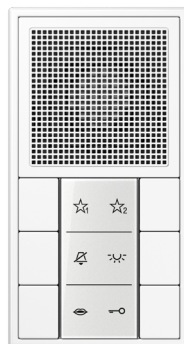
Aus den Modulen a. - d. sind die nachfolgenden Geräte kombinierbar:

Audio-Innenstation

Die Audio-Innenstation SI AI .. wird komplett als funktionsfähige Einheit geliefert.

Lieferumfang SI AI ..

- Audiomodul
- Tastmodul Standard
- Tastensatz für Tastmodul
- Transparentes Namensschild mit Beschriftungsfolien Audio/Video
- Anschlusskabel Audio (rot, 220 mm)
- Anschlussklemme 6fach mit Abschlusswiderstand
- 2 Tragringe
- Produktinformation

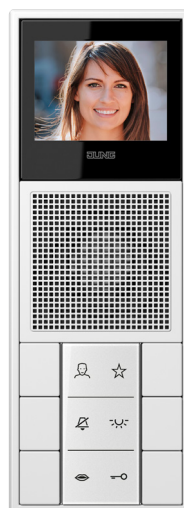


Video-Innenstation

Die Innenstation Video SI VI .. wird komplett als funktionsfähige Einheit geliefert.

Lieferumfang SI VI ..

- Audiomodul
- Tastmodul Universal
- Videomodul
- Tastensatz für Tastmodul
- Transparentes Namensschild mit Beschriftungsfolien Audio/Video
- Anschlusskabel Audio (rot, 220 mm)
- Anschlusskabel Video (schwarz, 220 mm)
- Anschlussklemme 6fach mit Abschlusswiderstand
- Anschlussklemme 2fach für Tastmodul Universal
- 3 Tragringe
- Produktinformation

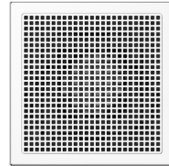


Nebensignalgerät (Lautwerk)

Das Nebensignalgerät entspricht dem Audiomodul. Dies können Sie unter der Artikelnummer SI AM .. beziehen. Da auf diesem Modul keine Tasten vorhanden sind, ist während der manuellen Inbetriebnahme oder der Inbetriebnahme mit Bus-Programmier-Software ein Etageruftaster anzuschließen.

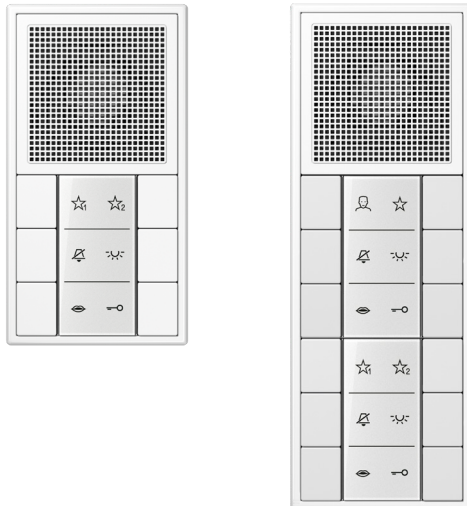
Lieferumfang SI AM ..

- Audiomodul
- 1 Tragring
- Anschlussklemme 6fach
mit Abschlusswiderstand
- Produktinformation



Varianten Audio-Innenstation

Die Audio-Innenstation kann durch ein Tastmodul Universal um weitere 6 Tasten erweitert werden. Dadurch erhöht sich die Anzahl der Tasten, die für Funktionen wie Internrufe, Steuern, Schalten, direkte Türanwahl sowie weiteren Komfortfunktionen verwendet werden können.



Mögliche Kombinationen sind:

1 x Audiomodul,
1 x Tastmodul Standard

1 x Audiomodul,
1 x Tastmodul Universal

1 x Audiomodul,
1 x Tastmodul Universal
1 x Tastmodul Standard

1 x Audiomodul,
2 x Tastmodul Universal

Hinweis

Diese abgebildeten Kombinationen sind nur Beispiele. Die Montage kann in Kombination oder einzeln – waagrecht oder senkrecht – erfolgen.

Die Module werden kombiniert mit den Rahmen aus den Serien AS, A, CD oder LS.

Die Rahmen sind nicht Bestandteil des Lieferumfangs.

Varianten Video-Innenstation Video

Die Innenstation Video kann durch ein Tastmodul Standard/Universal um weitere 6 Tasten erweitert werden. Dadurch erhöht sich die Anzahl der Tasten, die für Funktionen wie Internrufe, Steuern/Schalten, direkte Türanwahl sowie weiteren Komfortfunktionen verwendet werden können.

Mögliche Kombinationen sind:

1 x Videomodul,

1 x Audiomodul,

1 x Tastmodul Universal

1 x Videomodul,

1 x Audiomodul,

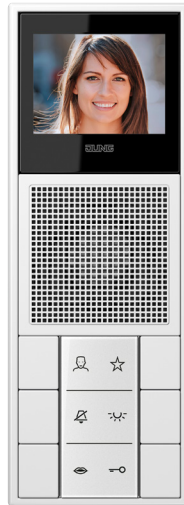
1 x Tastmodul Universal,

1 x Tastmodul Standard

1 x Videomodul,

1 x Audiomodul,

2 x Tastmodul Universal



Hinweis

Die Module werden mit den mitgelieferten Anschlusskabeln untereinander verbunden. Der Anschluss an den Siedle In-Home-Bus erfolgt am Audiomodul.

Für die abgesetzte Montage werden 700 mm lange Anschlusskabel benötigt.

Zubehör

Folgendes Zubehör kann zusätzlich zu den Modulen und modularen Innenstationen bestellt werden:

Anschlusskabel 700 mm (Audio/Video)

Mit den optional erhältlichen Anschlusskabeln können die Module mit einem Abstand von bis zu 500 mm platziert werden.

Individuelle Beschriftung über Design-Cover

Die Tastmodule enthalten serienmäßig ein transparentes Namensschild mit der Beschriftungsfolie für Audio und Video. Alternativ können die Design-Cover der Tastsensoren F 50 im Beschriftungsfeld eingesetzt werden und individuell mit dem JUNG Graphic-Tool beschriftet werden.

Fertig beschriftete Design-Cover für Audio und Video sind unter den folgenden Artikelnummern erhältlich:

Audio SI A6 .. DC ..

Video SI V6 .. DC ..

Produkteigenschaften

Tastmodul Standard

- 5 LEDs zur Anzeige (z. B. Tür offen) ohne zusätzliche Verdrahtung
- Anzeige der Betriebsbereitschaft über eine LED
- Optische Rufanzeige durch Blinken der LED an der Sprechentaste
- Beschriftungsfeld
- Inklusive Beschriftungsfolien mit Symbolen für Audio und Video
- Inklusive Anschlusskabel Audio (rot, 220 mm)

Tastmodul Universal

- 5 LEDs zur Anzeige (z. B. Tür offen) ohne zusätzliche Verdrahtung
- Anzeige der Betriebsbereitschaft über eine LED
- Optische Rufanzeige durch Blinken der LED an der Sprechentaste
- Beleuchtbares Beschriftungsfeld
- Inklusive Beschriftungsfolien mit Symbolen für Audio und Video
- Inklusive Anschlusskabel Audio (rot, 220 mm)
- Anschluss für Zusatzversorgung (Wird benötigt für den Betrieb eines Videomoduls, die Beleuchtung des Beschriftungsfelds im Tastmodul Universal und bei Anschluss eines zweiten Tastmoduls.)
- Anschluss für ein weiteres Tastmodul (Standard oder Universal, max. 2 Tastmodule pro Innenstation)

Videomodul

- TFT-Farbmonitor
- Bildschirmdiagonale in der Serie A: 55 mm (2,2")
- Bildschirmdiagonale in den Serien LS und CD: 70 mm (2,7")
- 320 x 240 Pixel
- Einstellung für Helligkeit und Farbe
- Inklusive Anschlusskabel Video (schwarz, 220 mm)
- Betrieb nur in Verbindung mit Tastmodul Universal und Audiomodul

Audiomodul

- Kann auch als Nebensignalgerät (Läutewerk) verwendet werden
- Rufen und Etagenruf
- Verpolungssichere 2-Draht-Installation (J-Y(St)Y 2 x 2 x 0,8)

- Parallelschaltung (gleichzeitiges Rufen) von max. 4 Audiomodulen bzw. Audio-Innenstationen
(Ab dem 3. Gerät ist die Siedle BPS zur Programmierung erforderlich)
- Hochwertiger Klang und große Lautsprecherdynamik
- Elektret-Kondensatormikrofon
- Anschluss für Siedle In-Home-Bus
- Anschlüsse für Etagenruftaster und zu weiteren Modulen
- Rufgenerator mit 11 Ruftonmelodien, inkl. Gong
- Ruftonlautstärke in 5 Stufen einstellbar bis zu 92 dB(A)
- Sprachlautstärke in 5 Stufen einstellbar
- Programmierung manuell, Plug+Play und über Siedle Bus-Programmier-Software (BPS), nach Siedle Systemhandbuch
- Automatische Gesprächsannahme bei Internruf

Audio-Innenstation

- Rufen, Sprechen, Türöffnen, Licht, Etagenruf, Schalt-/Steuerfunktionen und interne Kommunikation
- Verpolungssichere 2-Draht-Installation (J-Y(St)Y 2 x 2 x 0,8)
- Sprechentaste mit grüner Status-LED
- Licht-, Rufabschalt- und die beiden Funktionstasten frei konfigurierbar. Funktion der Tasten ohne Zusatzinstallation auslösbar, z. B. für Interntelefonie, Auslösung von Schalt-/ Steuerfunktionen in Verbindung mit Siedle Bus-Schaltmodul BSM/BSE 650-..., gezielte Anwahl von Türlautsprechern
- Auf die Türöffnertaste kann eine Schaltfunktion (in Verbindung mit Siedle Bus-Schaltmodul BSM/BSE 650-..) per BPS konfiguriert werden.
- Mithörsperre integriert
- Parallelschaltung (gleichzeitiges Rufen) von max. 4 Audiomodulen bzw. Audio-Innenstationen (Ab dem 3. Gerät ist die Siedle BPS zur Programmierung erforderlich)
- Sprechverbindung jederzeit, auch ohne erfolgten Türurf, möglich
- Hochwertiger Klang und große Lautsprecherdynamik
- Elektret-Kondensatormikrofon
- Anschluss für Siedle In-Home-Bus
- Anschluss für Etagenruftaster
- Rufgenerator mit 11 Ruftonmelodien, inkl. Gong
- Ruftonlautstärke in 5 Stufen einstellbar bis zu 92 dB(A)

-
- Sprachlautstärke in 5 Stufen einstellbar
 - Programmierung manuell, Plug+Play und über Siedle Bus-Programmier-Software (BPS), nach Siedle Systemhandbuch
 - Innenstation mit Freisprechen
 - Statusanzeige bei aktiver Sprechverbindung
 - Rufabschaltung mit Statusanzeige
 - Rufunterscheidung für Etagenruf, 2 Türrufe und Internruf
 - Türöffner-/Lichtfunktion jederzeit über Busleitung
 - Türrufübernahme
 - Gruppenbildung für Türrufe. Jede Innenstation kann bis zu 4 Gruppen am selben Strang angehören
 - Intercom-Funktionen:
 - Rufweiterleitung
 - Interner Gruppenruf
 - Automatische Gesprächsannahme bei Internruf
 - Türmatik
 - 5 LEDs zur Anzeige (z. B. Tür offen) ohne zusätzliche Verdrahtung
 - Anzeige der Betriebsbereitschaft über eine LED
 - Optische Rufanzeige durch Blinken der LED an der Sprechentaste
 - Beschriftungsfeld
 - Inklusive Beschriftungsfolien mit Symbolen für Audio und Video
 - Inklusive Anschlusskabel Audio (rot, 220 mm)

Video-Innenstation

- TFT-Farbmonitor
 - Bildschirmdiagonale in der Serie A: 55 mm (2,2")
 - Bildschirmdiagonale in den Serien LS und CD: 70 mm (2,7")
 - 320 x 240 Pixel
 - Einstellung für Helligkeit und Farbe
 - Inklusive Anschlusskabel Video (schwarz, 220 mm)
 - Rufen, Sprechen, Sehen, Türöffnen, Licht, Etagenruf, Schalt-/Steuerfunktionen und interne Kommunikation
 - Verpolungssichere 2-Draht-Installation; 2-polige Zusatzversorgung notwendig (J-Y(St)Y 2 x 2 x 0,8)
 - Automatische Videoaufschaltung bei Türruf
 - Sprechentaste mit grüner Status-LED
-

-
- Licht-, Rufabschalt-, Monitor- und die Funktionstaste frei konfigurierbar. Funktion der Tasten ohne Zusatzinstallation auslösbar, z. B. für Intertelefonie, Auslösung von Schalt-/Steuerfunktionen in Verbindung mit Siedle Bus-Schaltmodul BSM/BSE 650-..., gezielte Anwahl von Türlautsprechern/Kameras
 - Auf die Türöffnertaste kann eine Schaltfunktion (in Verbindung mit Siedle Bus-Schaltmodul BSM/BSE 650-...) per BPS konfiguriert werden.
 - Mithör- und Mitsehsperrung integriert
 - Parallelschaltung (gleichzeitiges Rufen) von max. 16 Video-Innenstationen (Ab dem 3. Gerät ist die Siedle BPS zur Programmierung erforderlich.)
 - Sprech-/Videoverbindung jederzeit, auch ohne erfolgten Türruf, möglich
 - Hochwertiger Klang und große Lautsprecherdynamik
 - Elektret-Kondensatormikrofon
 - Anschluss für Siedle In-Home-Bus
 - Anschluss für Etagenruftaster
 - Rufgenerator mit 11 Rufmelodien, inkl. Gong
 - Rufmelodiestärke in 5 Stufen einstellbar bis zu 92 dB(A)
 - Sprachlautstärke in 5 Stufen einstellbar
 - Programmierung manuell, Plug+Play und über Siedle Bus-Programmier-Software (BPS), nach Siedle Systemhandbuch
 - Innenstation mit Freisprechen
 - Statusanzeige bei aktiver Sprechverbindung
 - Rufabschaltung mit Statusanzeige
 - Rufunterscheidung für Etagenruf, 2 Türrufe und Internruf
 - Türöffner-/Lichtfunktion jederzeit über Busleitung
 - Türrufübernahme
 - Gruppenbildung für Türrufe. Jede Innenstation kann bis zu 4 Gruppen am selben Strang angehören
 - Intercom-Funktionen:
 - Rufweiterleitung
 - Interner Gruppenruf
 - Sammeldurchsage
 - Automatische Gesprächsannahme bei Internruf
 - Türmatik
 - 5 LEDs zur Anzeige (z. B. Tür offen) ohne zusätzliche Verdrahtung
 - Anzeige der Betriebsbereitschaft über eine LED
-

-
- Optische Rufanzeige durch Blinken der LED an der Sprechentaste
 - Beleuchtbares Beschriftungsfeld
 - Inklusive Beschriftungsfolien mit Symbolen für Audio und Video
 - Inklusive Anschlusskabel Audio (rot, 220 mm)
 - Anschluss für Zusatzversorgung (Wird benötigt für den Betrieb eines Video-moduls, die Beleuchtung des Beschriftungsfelds im Tastmodul Universal und bei Anschluss eines zweiten Tastmoduls.)
 - Anschluss für ein weiteres Tastmodul (Standard oder Universal, max. 2 Tastmodule pro Innenstation)

Bedienung



Sprechentaste



Türöffnertaste



Rufabschalttaste (+)



Lichttaste (-)



Monitortaste (nur bei Video)



Funktionstaste (bei Audio mit 1 und 2 gekennzeichnet)

Türruf annehmen

Wenn ein Besucher die Türklingel drückt, klingelt die Innenstation und die LED der Sprechentaste blinkt.



Sie können das Gespräch durch kurzes Drücken der Sprechentaste innerhalb von 45 Sekunden nach dem letzten Klingeln annehmen. Während des Gespräches leuchtet die LED der Sprechentaste.

Das Gespräch wird durch kurzes erneutes Drücken der Sprechentaste beendet.

Türöffner betätigen



Wenn Sie die Türöffnertaste drücken, wird die Tür für 3 Sekunden geöffnet, von der zuletzt geklingelt wurde. Zur Bestätigung leuchtet die LED der Türöffnertaste.

Rufton abschalten



Durch kurzes Drücken der Rufabschalttaste werden alle Ruftöne ab- und wieder angeschaltet. Als Hinweis auf die Rufabschaltung leuchtet die LED der Rufabschalttaste rot.

Wenn ein Besucher an der Tür klingelt, solange die Innenstation stumm geschaltet ist, blinkt lediglich die LED der Sprechentaste.

Licht anschalten



Wenn Sie die Lichttaste drücken, wird die Beleuchtung eingeschaltet, wenn Ihr Elektroinstallateur diese angeschlossen hat. Zur Bestätigung leuchtet die LED der Lichttaste.

Türstation anwählen



Sprechentaste drücken, um eine Sprechverbindung zu der Türstation aufzubauen, von der zuletzt geklingelt wurde.

Sprachlautstärke



Während des Gesprächs kann die Sprachlautstärke durch Drücken von Rufabschalttaste (+) bzw. Lichttaste (-) eingestellt werden.

Umschalten der Sprechrichtung

Dieses Freisprechtelefon überträgt Sprache immer nur in eine Richtung und schaltet automatisch um.



Wenn durch starke Nebengeräusche an der Türstation die automatische Umschaltung nicht funktioniert, kann durch Drücken und Festhalten der Sprechentaste die Sprechrichtung von innen nach außen bestimmt werden. Wird die Taste losgelassen, schaltet die Sprechrichtung von der Türstation zur Innenstation.

Schriftfeldbeleuchtung (nur Tastmodul Universal)



Durch 3 Sekunden Drücken der Lichttaste wird die Beleuchtung des Schriftfeldes ein- bzw. ausgeschaltet.

Konfiguration

Ruftonlautstärke

Die Ruftonlautstärke kann in 5 Stufen eingestellt werden:



Die Rufabschalttaste 3 Sekunden gedrückt halten, um die eingestellte Rufonlautstärke zu hören.



Die Lautstärke kann durch Drücken von Rufabschalttaste (+) bzw. Lichttaste (-) eingestellt werden.



Ausgewählte Lautstärke durch 3 Sekunden Drücken der Rufabschalttaste abspeichern.

Ruftonmelodie

Sie können zwischen 11 Ruftonmelodien wählen.

Es wird immer der Rufton für den letzten Ruf (Türruf, Etagenruf, Internruf, Gruppenruf) eingestellt. Vor der Einstellung ist also zunächst der Ruf auszulösen, der geändert werden soll.



Türöffner- und Lichttaste gleichzeitig 3 Sekunden gedrückt halten, um die eingestellte Ruftonmelodie zu hören.



Die Melodie kann durch Drücken von Rufabschalttaste (+) bzw. Lichttaste (-) ausgewählt werden.



Ausgewählte Melodie durch 3 Sekunden Drücken der Rufabschalttaste abspeichern.

Tastenbelegung



Die Tasten der Innenstation können z. B. zum Aufbau von Interngesprächen oder Schalt- und Steuerfunktionen genutzt werden. Jeder Taste ist eine LED zugeordnet, um Schaltzustände anzuzeigen.

Für weitere Informationen wenden Sie sich bitte an Ihren Elektroinstallateur.

Videofunktionen

Monitor einschalten (nur bei Video)



Durch Drücken der Monitortaste wird das Kamerabild der Türstation angezeigt, von der zuletzt geklingelt wurde. Funktion nur möglich, wenn kein Gespräch besteht.

Helligkeit einstellen (nur bei Video)



Wenn ein Videobild angezeigt wird, gelangen Sie durch langes Drücken der Rufabschalttaste zur Einstellung der Helligkeit des Videobilds.

Die Helligkeit kann in 7 Stufen eingestellt werden.



Bei jedem Druck von Rufabschalttaste (+) bzw. Lichttaste (-) wird zur nächsten bzw. vorhergehenden Stufe gewechselt.

Der Einstellmodus wird verlassen, sobald nach 10 Sekunden keine Taste betätigt wurde. Die zuletzt eingestellte Helligkeit wird gespeichert.

Farbe einstellen (nur bei Video)



Wenn ein Videobild angezeigt wird, gelangen Sie durch langes Drücken der Lichttaste zur Einstellung der Farbwiedergabe des Videobilds.

Die Farbwiedergabe kann in 7 Stufen eingestellt werden.



Bei jedem Druck von Rufabschalttaste (+) bzw. Lichttaste (-) wird zur nächsten bzw. vorhergehenden Stufe gewechselt.

Der Einstellmodus wird verlassen, sobald nach 10 Sekunden keine Taste betätigt wurde. Der zuletzt eingestellte Farbwert wird gespeichert.

Mikrofonempfindlichkeit einstellen

Je nach Einbaumgebung kann es erforderlich sein, die Mikrofonempfindlichkeit der Innenstation zu verändern, um eine klare Sprachübertragung zu ermöglichen.



Bei bestehender Sprechverbindung die Türöffnertaste und Lichttaste gleichzeitig 3 Sekunden gedrückt halten bis ein Quittungston zu hören ist.



Mit der Rufabschalttaste (+) bzw. Lichttaste (-) kann die Mikrofonempfindlichkeit in 3 Stufen eingestellt werden.



Eingestellte Mikrofonempfindlichkeit durch 3 Sekunden Drücken der Rufabschalttaste abspeichern. Erfolgt keine Eingabe innerhalb 10 Sekunden schaltet die Mikrofoneinstellung wieder ab.

Montage

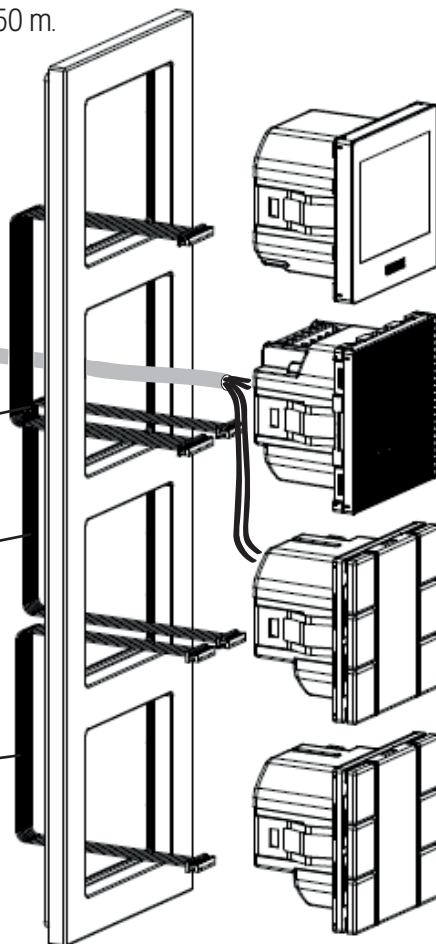
Die empfohlene Montagehöhe beträgt 1,50 m.

Siedle
In-Home-Bus
(ggf. Zusatzversorgung +
Etagenruftaster)

Schwarzes
Kabel

Rotes
Kabel

Rotes
Kabel



Jedes Modul wird in eine Unterputz-Gerätedose nach DIN 49073 eingebaut. Der Einbau in eine tiefe Dose wird empfohlen. Die Montage erfolgt mit den beiliegenden Tragringen.

Rückansicht

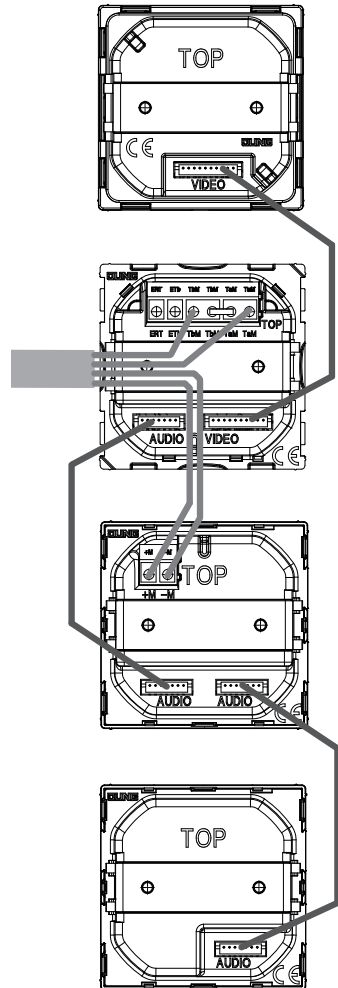
Die Montage kann in Kombination oder einzeln – waagrecht oder senkrecht – erfolgen.
Die Module werden kombiniert mit den Rahmen aus Serien AS, A, CD oder LS.

Die Module werden mit den mitgelieferten Anschlusskabeln untereinander verbunden.
Der Anschluss an den In-Home-Bus erfolgt am Audiomodul.

Für die abgesetzte Montage werden 700 mm lange Anschlusskabel benötigt.

Der Anschluss einer Zusatzversorgung erfolgt am Tastmodul Universal.

Hier sind die beiden Audio-Anschlussbuchsen beliebig vertauschbar.



Sicherheitshinweise



Einbau und Montage elektrischer Geräte dürfen nur durch Elektrofachkräfte erfolgen. Bei Nichtbeachten der Anleitung können Schäden am Gerät, Brand oder andere Gefahren entstehen.

Dieses Produkt ist nur zur Verwendung in trockenen Räumen bestimmt.

Diese Anleitung ist Bestandteil des Produktes und muss beim Endkunden verbleiben.

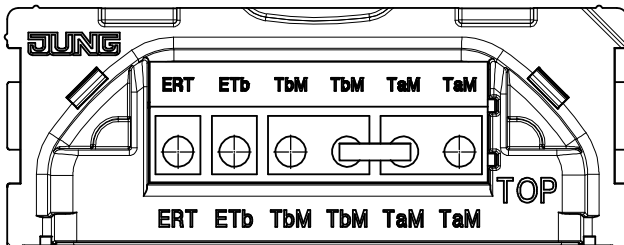
Leitungen anschließen

Kabeltyp: Fernmeldeleitung J-Y (St) Y mit paarweise verdrehten Adern.
Der übliche Durchmesser ist 0,6 mm oder 0,8 mm.

- Entnehmen Sie die steckbare Schraubklemme.
- Schließen Sie die Leitungen gemäß Beschriftung (TaM/TbM) an.
- Ein Etagentaster ist zwischen den Klemmen ERT und ETb anzuschließen.
- Stecken Sie die Schraubklemme wieder in die vorgesehene Führung.
- Auf korrekten Sitz der Klemmen achten.

Klemmenbelegung

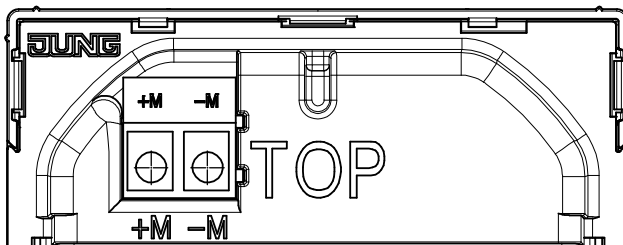
am Audiomodul:



TaM/TbM = Anschluss Siedle In-Home-Bus

ERT/ETb = Anschluss Etagenruftaster

am Tastmodul Universal:



M+/M- = Anschluss der Zusatzversorgung (max. 30 V DC)

Sicherheitshinweise



Einbau und Montage elektrischer Geräte dürfen nur durch Elektrofachkräfte erfolgen. Bei Nichtbeachten der Anleitung können Schäden am Gerät, Brand oder andere Gefahren entstehen.

Dieses Produkt ist nur zur Verwendung in trockenen Räumen bestimmt.

Diese Anleitung ist Bestandteil des Produktes und muss beim Endkunden verbleiben.

Abschlusswiderstand

Zwischen TaM und TbM ist ein Abschlusswiderstand angeschlossen. Dieser Abschlusswiderstand wird benötigt, sofern die modulare Innenstation das letzte Gerät in einem Videostrang ist.

Wenn Sie den Bus durch die modulare Innenstation durchschleifen, muss dieser Abschlusswiderstand entfernt werden.

Inbetriebnahme

Installation, Inbetriebnahme und Programmierung sind im Siedle Systemhandbuch beschrieben (liegt den Siedle Bus-Netzgeräten BNG/BVNG 650-.. bei).



Die Lokalisierung eines Nebensignalgeräts in der Siedle Bus-Programmier-Software ist nur über einen angeschlossenen Etagenruftaster möglich.

Reinigung

Vermeiden Sie das Eindringen von Wasser in das Gerät! Verwenden Sie keine scharfen und kratzenden Reinigungsmittel!

Reinigen Sie das Gerät mit einem trockenen oder leicht feuchten Tuch. Stärkere Verschmutzungen entfernen Sie mit einem milden Haushaltsreiniger.

Gewährleistung

Die Gewährleistung erfolgt im Rahmen der gesetzlichen Bestimmungen über den Fachhandel.



Das CE-Zeichen ist ein Freiverkehrszeichen, das sich ausschließlich an die Behörden wendet und keine Zusicherung von Eigenschaften beinhaltet.

ALBRECHT JUNG GMBH & CO. KG
Volmestraße 1
58579 Schalksmühle
GERMANY

The JUNG logo is the word 'JUNG' in a bold, uppercase, sans-serif font. The letters are outlined, giving it a three-dimensional appearance.

Tel. +49 2355 806-0
Fax +49 2355 806-204
kundencenter@jung.de
www.jung.de

Technische Änderungen vorbehalten.

de_SIAM_SIVM_0024086204_20201023
10/2020
0024086204