

Productinformatieblad

Specificaties



Modicon M241 - PLC - 40 I/O transistor NPN Ethernet

TM241CE40U

EAN Code: 3606480611162

Prijs: 499,75 EUR

Hoofd

range of product	Modicon M241
product of component type	Logic controller
Us nominale voedingsspanning	24 V DC
aantal discrete inputs	24, discrete input 8 snelle input In overeenstemming met IEC 61131-2 Type 1
digitaal uitgangstype	Transistor
aantal discrete outputs	16 transistor 4 snelle uitvoer
discrete uitgangsspanning	24 V DC voor transistoruitvoer
discrete uitgangsstroom	0.1 A voor snelle uitvoer (PTO-modus) (Q0...Q3) 0.5 A voor transistoruitvoer (Q0...Q15)

Complementair

aantal digitale I/O	40
aantal I/O uitbreidingsmodules	7 (lokaal I/O-Architectuur) 14 (op afstand I/O-Architectuur)
voedingsspanningsgrenzen	20,4...28,8 V
inschakelstroom	50 A
maximaal energieverbruik in W	32,6...40,4 W (met max. aantal I/O uitbreidingsmodules)
discrete inputlogica	Sink of source
digitale ingangsspanning	24 V
type digitale ingangsspanning	DC
spanningstoestand 1 gegarandeerd	≥ 15 V voor invoer
spanningstoestand 0 gegarandeerd	≤ 5 V voor invoer
discrete ingangsstroom	10,7 mA voor snelle input 7 mA voor invoer
ingangsimpedantie	4.7 kOhm voor invoer 2.81 kOhm voor snelle input
responstijd	≤ 2 μ s inschakelen, I0...I7 klem voor snelle input ≤ 2 μ s uitschakelen, I0...I7 klem voor snelle input ≤ 2 μ s inschakelen, Q0...Q3 klem voor snelle uitvoer ≤ 2 μ s uitschakelen, Q0...Q3 klem voor snelle uitvoer 50 μ s inschakelen, I0...I15 klem voor invoer 50 μ s uitschakelen, I0...I15 klem voor invoer ≤ 34 μ s inschakelen, Q0...Q15 klem voor uitvoer ≤ 250 μ s uitschakelen, Q0...Q15 klem voor uitvoer

De weergegeven prijs is de adviesprijs in euro excl. BTW. Deze kan onderhevig zijn aan korting. Neem contact op met uw lokale distributeur of detailhandel voor de daadwerkelijke prijs

configureerbare filtertijd	1 µs voor snelle input 12 ms voor snelle input 0 ms voor invoer 1 ms voor invoer 4 ms voor invoer 12 ms voor invoer
digitale uitgangslógica	Negatieve logische (sink)
grenzen uitgangsspanning	30 V DC
Maximale stroom per uitgang gemeenschappelijk	2 A
Maximale uitgangsfrequentie	20 kHz voor snelle uitvoer (PWM-modus) 100 kHz voor snelle uitgang (PLS module) 1 kHz voor uitvoer
nauwkeurigheid	+/- 0.1 % om 0,02...0,1 kHz voor snelle uitvoer +/- 1 % om 0,1...1 kHz voor snelle uitvoer
Maximale lekstroom	5 µA voor uitvoer
Maximale spanningsval	<1 V
Maximale wolframbelastings	<2,4 W
type bescherming	Beveiliging tegen kortsluiting Beveiliging tegen kortsluiting en overbelasting met automatische reset Beveiliging omgekeerde polariteit voor snelle uitvoer
resettijd	10 ms automatische reset uitvoer 12 s automatische reset snelle uitvoer
geheugencapaciteit	64 MB voor systeem geheugen RAM
gegevens geback-upt	128 MB ingebouwd flash geheugen voor backup van gebruikerprogramma's
dataopslagapparatuur	<= 16 GB SD kaart (optioneel)
batterijtype	BR2032 lithium niet-oplaadbaar, batterij levensduur: 4 yr
back-uptijd	2 jaren om 25 °C
uitvoeringstijd voor 1 KInstructie	0,3 ms voor event en periodieke taak 0,7 ms voor andere instructie
applicatiestructuur	8 externe event taken 3 cyclische master taken + 1 vrije taak 4 cyclische master taken 8 event tasks
realtime klok	Met
klokafwijking	<= 60 s/maand om 25 °C
positioneringsfuncties	PTO functie 4 kanaal(en) (positioneringsfrequentie: 100 kHz) PTO functie 4 kanaal(en) voor transistoruitvoer (positioneringsfrequentie: 1 kHz)
nummer telleringang	4 snelle ingang (HSC module) om 200 kHz 16 standaard input om 1 kHz
type controlesignaal	A/B om 100 kHz voor snelle ingang (HSC module) Puls/richting om 200 kHz voor snelle ingang (HSC module) Eenfasig om 200 kHz voor snelle ingang (HSC module)
geïntegreerd aansluitingstype	Niet geïsoleerde seriële verbinding serieel 1 met RJ45 bovenaan en RS232/RS485 type connector Niet geïsoleerde seriële verbinding serieel 2 met verwijderbaar schroefklemmenblok bovenaan en RS485 type connector USB-poort met mini B USB 2.0 bovenaan Ethernet met RJ45 bovenaan
voeding	(serieel 1)voeding voor seriële koppeling: 5 V, <200 mA
transmissiesnelheid	1,2...115,2 kbit/s (standaard 115,2 kbit/s) voor buslengte van 15 m voor RS485 1,2...115,2 kbit/s (standaard 115,2 kbit/s) voor buslengte van 3 m voor RS232 480 Mbit/s voor buslengte van 3 m voor USB 10/100 Mbit/s voor Ethernet
protocol communicatiepoort	Niet geïsoleerde seriële verbinding: Modbus master/slave

Ethernet-poort	10BASE-T/100BASE-TX - 1 poort(en) koperen kabel
ethernet services	FDR DHCP server Via TM4 Ethernet switch network module DHCP klant geïntegreerde Ethernet poort SMS notificaties Updating firmware SNMP client/server Programmering NGVL Bewaking IEC VAR TOEGANG FTP-clïënt/server Downloading SQL client Modbus TCP client I/O scanner Ethernet/IP bron I/O scanner geïntegreerde Ethernet poort Ethernet/IP target, Modbus TCP server en Modbus TCP slave E-mail verzenden en ontvangen van de controller op basis van de TCP/UDP-bibliotheek Webserver (WebVisu & XWeb systeem) OPC UA server DNS-client
lokale signalering	1 LED (groen) voor PWR 1 LED (groen) voor RUN 1 LED (rood) voor modulefout (ERR) 1 LED (rood) voor I/O fout (I/O) 1 LED (groen) voor SD kaarttoegang (SD) 1 LED (rood) voor BAT 1 LED (groen) voor SL1 1 LED (groen) voor SL2 1 LED (rood) voor bus defect op TM4 (TM4) 1 led per kanaal (groen) voor I/O-status 1 LED (groen) voor Ethernet poortactiviteit
elektrische aansluiting	verwijderb. schroefklemmenblokvoor ingangen en uitgangen (per 5,08 mm) verwijderb. schroefklemmenblokvoor het verbinden van de 24 V DC-voeding (per 5,08 mm)
Maximale kabelafstand tussen apparaten	Niet-afgeschermd kabel: <50 m voor invoer Afgeschermd kabel: <10 m voor snelle input Niet-afgeschermd kabel: <50 m voor uitvoer Afgeschermd kabel: <3 m voor snelle uitvoer
isolatie	Tussen voeding en interne logica om 500 V AC Niet-geïsoleerd tussen voeding en aarding Tussen ingang en interne logica om 500 V AC Niet-geïsoleerd tussen ingangen Tussen snelle ingang en interne logica om 500 V AC Tussen output en interne logica om 500 V AC Niet-geïsoleerd tussen uitgangen Tussen snelle uitgang en interne logica om 500 V AC Tussen uitgangsgroepen om 500 V AC
markering	CE
bestand tegen stroomstoten	1 kV stroomlijnen (DC) gewone modus In overeenstemming met IEC 61000-4-5 1 kV afgeschermd kabel gewone modus In overeenstemming met IEC 61000-4-5 0,5 kV stroomlijnen (DC) differentieelmodus In overeenstemming met IEC 61000-4-5 1 kV relais output differentieelmodus In overeenstemming met IEC 61000-4-5 1 kV invoer gewone modus In overeenstemming met IEC 61000-4-5 1 kV transistoruitvoer gewone modus In overeenstemming met IEC 61000-4-5
webdiensten	Webserver
maximaal aantal aansluitingen	8 Modbus server 8 SoMachine protocol 10 webserver 4 FTP-server 16 Ethernet/IP target 8 Modbus client
aantal slaves	64 Modbus TCP: 16 Ethernet/IP:
cyclustijd	10 ms 16 Ethernet/IP 64 ms 64 Modbus TCP

montagesteun	Top hat type TH35-15 rail In overeenstemming met IEC 60715 Top hat type TH35-7,5 rail In overeenstemming met IEC 60715 plaat of paneel met bevestigingskit
hoogte	90 mm
diepte	95 mm
breedte	190 mm
gewicht product	0,62 kg

Omgeving

standards	ANSI/ISA 12-12-01 CSA C22.2 Nr. 142 CSA C22.2 Nr 213 IEC 61131-2:2007 Marine specificatie (LR, ABS, DNV, GL) UL 508
product certifications	RCM cULus CE UKCA DNV-GL ABS LR
weerstand tegen elektrostatische ontlading	8 kV in lucht In overeenstemming met IEC 61000-4-2 4 kV bij contact In overeenstemming met IEC 61000-4-2
weerstand tegen elektromagnetische velden	10 V/m 80 MHz...1 GHz In overeenstemming met IEC 61000-4-3 3 V/m 1.4 GHz...2 GHz In overeenstemming met IEC 61000-4-3 1 V/m 2 GHz...3 GHz In overeenstemming met IEC 61000-4-3
weerstand tegen snelle piekspanningen	2 kV In overeenstemming met IEC 61000-4-4 (stroomlijnen) 1 kV In overeenstemming met IEC 61000-4-4 (Ethernet lijn) 1 kV In overeenstemming met IEC 61000-4-4 (seriële verbinding) 1 kV In overeenstemming met IEC 61000-4-4 (invoer) 1 kV In overeenstemming met IEC 61000-4-4 (transistoruitvoer)
weerstand tegen geleide storingen, geïnduceerd door radiofrequentievelden	10 V 0,15...80 MHz In overeenstemming met IEC 61000-4-6 3 V 0,1...80 MHz In overeenstemming met Marine specificatie (LR, ABS, DNV, GL) 10 V spot frequentie (2, 3, 4, 6,2, 8,2, 12,6, 16,5, 18,8, 22, 25 MHz) In overeenstemming met Marine specificatie (LR, ABS, DNV, GL)
elektromagnetische emissie	Geleide emissies - testniveau: 120...69 dB μ V/m QP (stroomlijnen) om 10...150 kHz In overeenstemming met IEC 55011 Geleide emissies - testniveau: 63 dB μ V/m QP (stroomlijnen) om 1,5...30 MHz In overeenstemming met IEC 55011 Uitgestraalde emissies - testniveau: 40 dB μ V/m QP klasse A om 30...230 MHz In overeenstemming met IEC 55011 Geleide emissies - testniveau: 79...63 dB μ V/m QP (stroomlijnen) om 150...1500 kHz In overeenstemming met IEC 55011 Uitgestraalde emissies - testniveau: 47 dB μ V/m QP klasse A om 230...1000 MHz In overeenstemming met IEC 55011
immuniteit voor micro-onderbrekingen	10 ms
omgevingsluchttemperatuur voor werking	-10...50 °C (verticale installatie) -10...55 °C (horizontale installatie)
ambient air temperature for storage	-25...70 °C
relatieve vochtigheid	10...95 %, zonder condensatie (in bedrijf) 10...95 %, zonder condensatie (bij opslag)
IP beschermingsgraad	IP20 met geplaatste beschermkap
pollution degree	2
operating altitude	0...2000 m
opslaghoogte	0...3000 m

trillingsweerstand	3.5 mm om 5...8,4 Hz aan symmetrische rail 3 gn om 8,4...150 Hz aan symmetrische rail 3.5 mm om 5...8,4 Hz aan paneelmontage 3 gn om 8,4...150 Hz aan paneelmontage
schokbestendigheid	15 gn voor 11 ms

Verpakkingseenheid

Eenheidstype van verpakking 1	PCE
Aantal eenheden in verpakking 1	1
verpakking 1 hoogte	11,415 cm
verpakking 1 breedte	13,024 cm
verpakking 1 lengte	22,936 cm
verpakking_1_gewicht	770,0 g
Eenheidstype van verpakking 2	S03
Aantal eenheden in verpakking 2	6
verpakking 2 hoogte	30 cm
verpakking 2 breedte	30 cm
verpakking 2 lengte	40 cm
verpakking 2 gewicht	5,49 kg
Eenheidstype van verpakking 3	P06
Aantal eenheden in verpakking 3	48
verpakking_3_hoogte	75,0 cm
verpakking 3 breedte	40,0 cm
verpakking 3 lengte	80,0 cm
verpakking 3 gewicht	54 kg

contractuele waarborg

Garantie (in maanden)	18
------------------------------	----

Schneider Electric wil tegen 2050 de Net Zero-status hebben bereikt via partnerschappen in de toeleveringsketen, materialen met een lagere impact en circulariteit via onze doorlopende campagne "Use Better, Use Longer, Use Again" om de levensduur van producten en de recycleerbaarheid te verlengen.

[Uitleg van Environmental Data >](#)

[Hoe evalueren we de duurzaamheid van producten? >](#)

Milieuoetafdruk

Totale levenscyclus ecologische voetafdruk	966 kg CO2 eq.
Koolstofvoetafdruk van de fabricagefase [A1–A3]	54 kg CO2 eq.
Koolstofvoetafdruk van de distributiefase [A4]	4 kg CO2 eq.
Koolstofvoetafdruk van de installatiefase [A5]	0 kg CO2 eq.
Koolstofvoetafdruk van de gebruiksfase [B2, B3, B4, B6]	906 kg CO2 eq.
Koolstofvoetafdruk van de einde-levensfase [C1–C4]	2 kg CO2 eq.
Milieu Profiel	Milieuprofiel van het product

Use Better

Materialen en verpakking

Pakket met gerecycleerd karton	Ja
Verpakkingen zonder kunststof	Nee
SCIP-nummer	3d1fb974-648d-4978-8c59-b7dcc486f5a5
RoHS-richtlijn van de EU	Conform door vrijstelling
REACH-verordening	Referentie bevat zorgwekkende stoffen (SVHC) boven drempelwaarde
PVC-vrij	Ja

Use Longer

Levensduurverlenging

Reparatie	Nee
-----------	-----

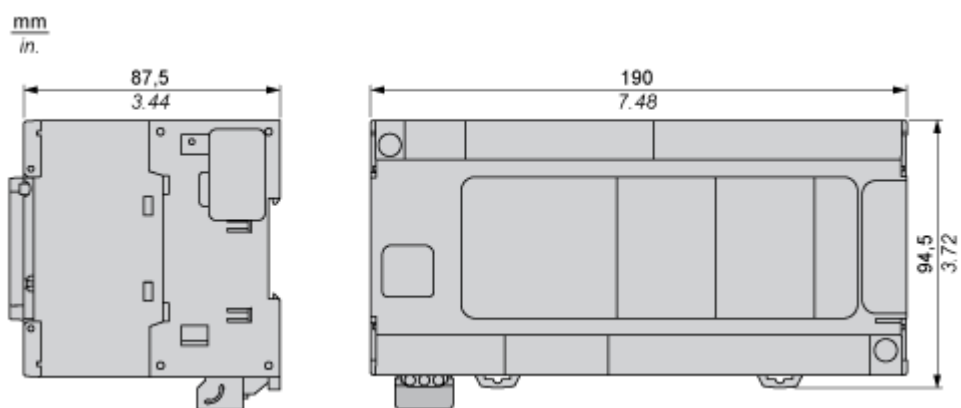
Use Again

Herverpakken en herfabriceren

Percentage mogelijke recycleerbaarheid	3
Circulair Profiel	Informatie over einde levensduur
Terugname	Ja
WEEE-label	 Het product moet op markten van de Europese Unie worden afgevoerd volgens specifieke afvalinzamelingsregels en mag nooit in een gewone vuilnisbak terechtkomen.

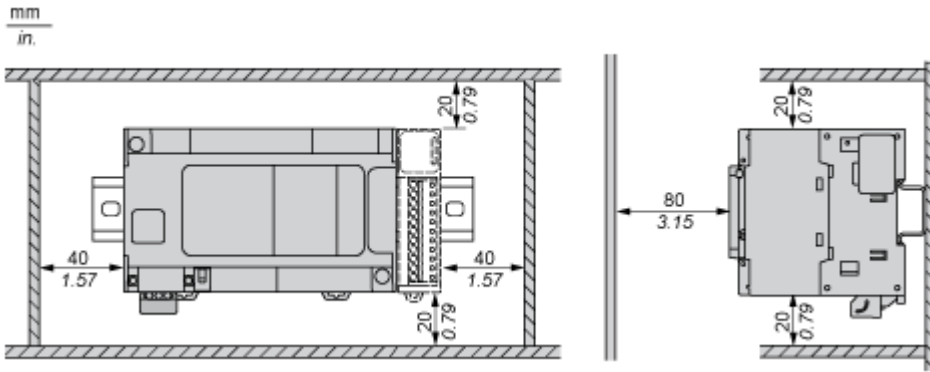
Dimensions Drawings

Dimensions

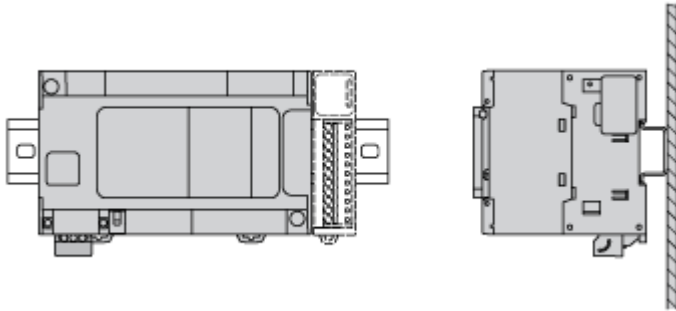


Mounting and Clearance

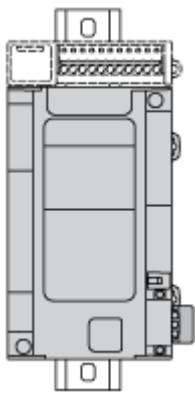
Clearance



Mounting Position

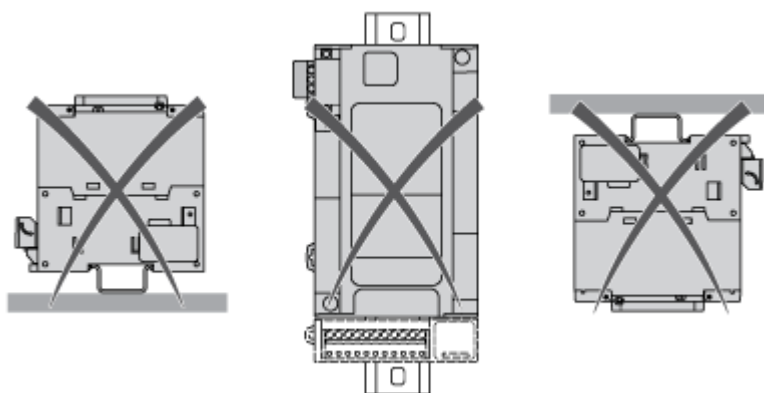


Acceptable Mounting



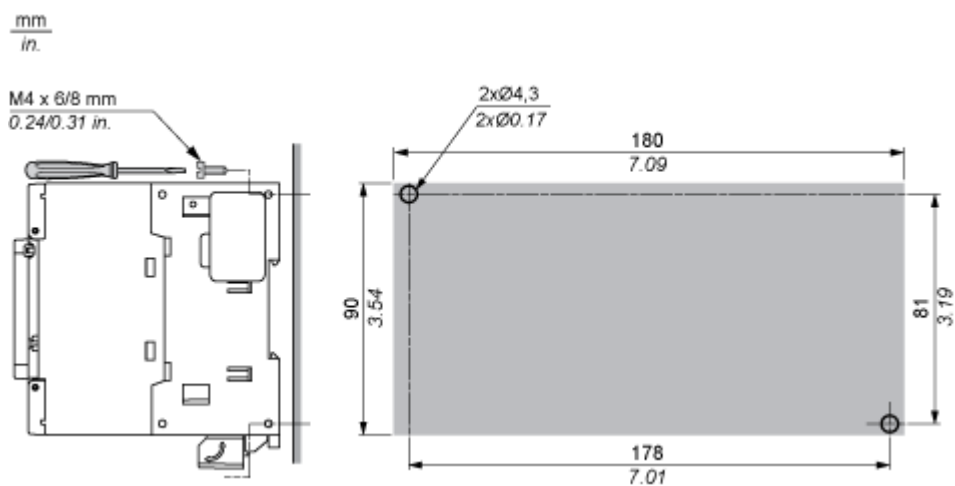
NOTE: Expansion modules must be mounted above the logic controller.

Incorrect Mounting



Direct Mounting On a Panel Surface

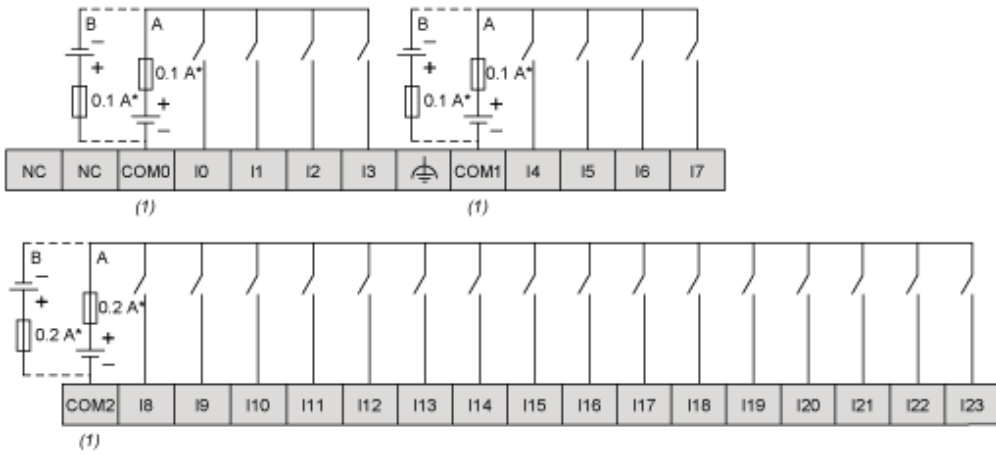
Mounting Hole Layout



Connections and Schema

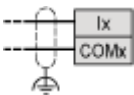
Digital Inputs

Wiring Diagram



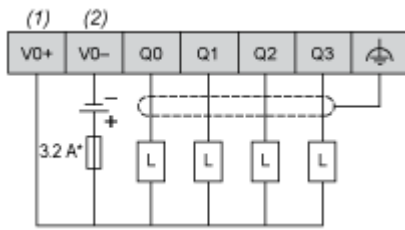
- (*) : Type T fuse
- (1) : The COM0, COM1 and COM2 terminals are not connected internally
- (A) : Sink wiring (positive logic)
- (B) : Source wiring (negative logic)

Fast Input Wiring (I0...I7)



Fast Transistor Outputs

Wiring Diagram

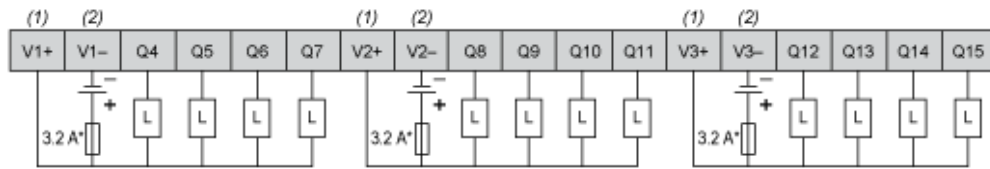


(*) : Type T fuse

- (1) The V0+, V1+, V2+ and V3+ terminals are not connected internally.
- (2) The V0-, V1-, V2- and V3- terminals are not connected internally.

Transistor Outputs

Wiring Diagram

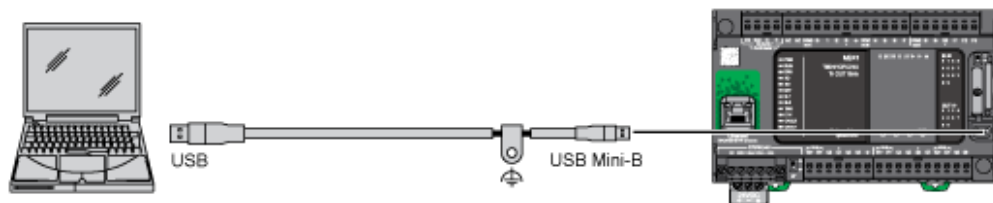


(*) : Type T fuse

(1) : The V1+, V2+ and V3+ terminals are not connected internally.

(2) : The V1-, V2- and V3- terminals are not connected internally.

USB Mini-B Connection



Ethernet Connection to a PC

