

Drehantrieb mit Notstellfunktion für Drosselklappen

- Drehmoment Motor Max. 90 Nm
- Nennspannung AC/DC 24 V
- Ansteuerung Auf/Zu



## Technische Daten

<b>Elektrische Daten</b>	Nennspannung	AC/DC 24 V
	Nennspannung Frequenz	50/60 Hz
	Funktionsbereich	AC 19.2...28.8 V / DC 21.6...28.8 V
	Leistungsverbrauch Betrieb	11 W
	Leistungsverbrauch Ruhestellung	2 W
	Leistungsverbrauch Dimensionierung	20 VA
	Leistungsverbrauch Dimensionierung Hinweis	Imax 20 A @ 5 ms
	Anschluss Speisung / Steuerung	Kabel 1 m, 2x 0.75 mm <sup>2</sup>
	Parallelbetrieb	ja (Leistungsdaten beachten)
<b>Funktionsdaten</b>	Drehmoment Motor	Max. 90 Nm (nicht konstant)
	Einstellung Notstellposition	NC/NO, einstellbar (POP-Drehknopf)
	Überbrückungszeit (PF)	2 s
	Handverstellung	mit Drucktaste
	Laufzeit Motor	150 s / 90°
	Laufzeit Notstellfunktion	35 s / 90°
	Schalleistungspegel Motor	52 dB(A)
	Schalleistungspegel Notstellposition	61 dB(A)
	Positionsanzeige	mechanisch, integriert
<b>Sicherheitsdaten</b>	Schutzklasse IEC/EN	III, Sicherheitskleinspannung (SELV)
	Stromquelle UL	Class 2 Supply
	Schutzart IEC/EN	IP54
	Schutzart NEMA/UL	NEMA 2
	Gehäuse	UL Enclosure Type 2
	EMV	CE gemäss 2014/30/EU
	Zertifizierung IEC/EN	IEC/EN 60730-1 und IEC/EN 60730-2-14
	UL Approval	cULus gemäss UL60730-1A, UL60730-2-14 und CAN/CSA E60730-1 Die UL-Kennzeichnung des Antriebs ist abhängig vom Produktionsstandort, das Gerät ist in jedem Fall UL-konform
	Wirkungsweise	Typ 1.AA
	Bemessungsstossspannung Speisung / Steuerung	0.8 kV
	Verschmutzungsgrad	3
	Umgebungsfeuchte	Max. 95% RH, nicht kondensierend
	Umgebungstemperatur	-30...50°C [-22...122°F]

**Technische Daten**

<b>Sicherheitsdaten</b>	Lagertemperatur	-40...80°C [-40...176°F]
	Wartung	wartungsfrei
<b>Mechanische Daten</b>	Flanschtyp ISO 5211	F05
<b>Gewicht</b>	Gewicht	4.0 kg
<b>Begriffe</b>	Abkürzungen	POP = Power off position / Notstellposition CPO = Controlled power off / kontrollierte Notstellfunktion PF = Power fail delay time / Überbrückungszeit

**Sicherheitshinweise**


- Dieses Gerät ist für die Anwendung in stationären Heizungs-, Lüftungs- und Klimaanlage konzipiert und darf nicht für Anwendungen ausserhalb des spezifizierten Einsatzbereichs, insbesondere nicht in Flugzeugen und jeglichen anderen Fortbewegungsmitteln zu Luft, verwendet werden.
- Aussenanwendung: nur möglich, wenn kein Wasser (Meerwasser), Schnee, Eis, keine Sonnenbestrahlung oder aggressiven Gase direkt auf das Gerät einwirken und gewährleistet ist, dass die Umgebungsbedingungen jederzeit innerhalb der Grenzwerte gemäss Datenblatt bleiben.
- Die Installation hat durch autorisiertes Fachpersonal zu erfolgen. Hierbei sind die gesetzlichen und behördlichen Vorschriften einzuhalten.
- Das Gerät darf nur im Herstellerwerk geöffnet werden. Es enthält keine durch den Anwender austauschbaren oder reparierbaren Teile.
- Kabel dürfen nicht vom Gerät entfernt werden.
- Das Gerät enthält elektrische und elektronische Komponenten und darf nicht als Haushaltsmüll entsorgt werden. Die örtliche und aktuell gültige Gesetzgebung ist zu beachten.

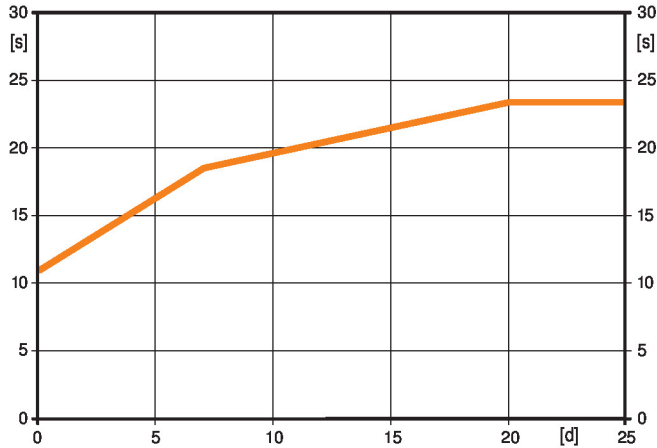
**Produktmerkmale**

- Betriebsart** Der Antrieb bringt das Ventil unter gleichzeitigem Laden der integrierten Kondensatoren in die gewünschte Betriebsstellung. Durch Unterbrechen der Speisespannung wird das Ventil mittels gespeicherter, elektrischer Energie in die gewählte Notstellposition gefahren.

Produktmerkmale

**Vorladezeit (Start-up)** Die Kondensator-Antriebe benötigen eine Vorladezeit. In dieser Zeit werden die Kondensatoren auf ein nutzbares Spannungsniveau geladen. Damit ist sichergestellt, dass im Falle eines Spannungsausfalls der Antrieb jederzeit aus seiner aktuellen Position in die eingestellte Notstellposition fahren kann. Die Dauer der Vorladezeit hängt massgeblich von der Dauer des Spannungsausfalls ab.

Typische Vorladezeit



[d] = Spannungsausfall in Tagen  
[s] = Vorladezeit in Sekunden

	[d]		
	0	7	≥20
[s]	11	18	23

**Auslieferungszustand (Kondensatoren)** Der Antrieb ist nach erfolgter Werksauslieferung vollständig entladen, deshalb benötigt der Antrieb für die erste Inbetriebnahme ca. 20 s Vorladezeit, um die Kondensatoren auf das erforderliche Spannungsniveau zu bringen.

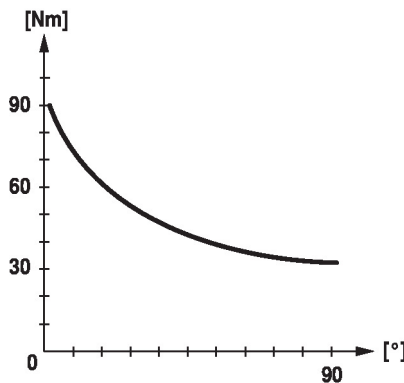
**Einstellung Notstellposition** Mit dem Drehknopf Notstellposition kann die gewünschte Notstellposition eingestellt werden. Bei einem Spannungsausfall fährt der Antrieb, unter Berücksichtigung der werkseitig eingestellten Überbrückungszeit (PF) von 2 s, in die gewählte Notstellposition.

**Einfache Direktmontage** Einfache Direktmontage auf die Drosselklappe. Die Montagelage bezogen auf die Drosselklappe ist in 90°-Schritten wählbar.

**Handverstellung** Manuelle Steuerung mit Drucktaste möglich - temporär. Getriebeausrüstung und Entkopplung des Antriebs, solange die Taste gedrückt wird.

**Hohe Funktionssicherheit** Der Antrieb ist überlastsicher, benötigt keine Endschalter und bleibt am Endanschlag automatisch stehen.

**Drehmoment nicht konstant** Aufgrund der nichtlinearen Drehmomentkennlinie kann der Antrieb nur für Drosselklappen und nicht für andere Armaturen verwendet werden.



## Zubehör

Elektrisches Zubehör	Beschreibung	Typ
	Hilfsschalter 1x SPDT aufsteckbar	S1A
	Hilfsschalter 2x SPDT aufsteckbar	S2A
	Rückführpotentiometer 140 Ω aufsteckbar	P140A
	Rückführpotentiometer 1 kΩ aufsteckbar	P1000A
	Rückführpotentiometer 10 kΩ aufsteckbar	P10000A

## Elektrische Installation



Speisung vom Sicherheitstransformator.

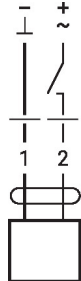
## Aderfarben:

1 = schwarz

2 = rot

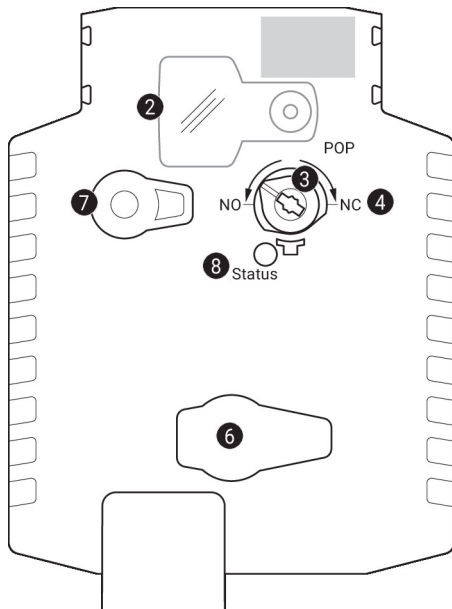
## Anschlussschemas

AC/DC 24 V, Auf/Zu



1	2	NO	NC
		A - AB = 0%	A - AB = 100%
		A - AB = 100%	A - AB = 0%

## Anzeige- und Bedienelemente



- ② Deckel, POP-Knopf
- ③ POP-Knopf
- ④ Skala für Handverstellung
- ⑥ (keine Funktion)
- ⑦ Handverstellungstaste

Taste drücken: Getriebe ausgerastet, Motor stoppt, Handverstellung möglich

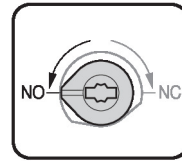
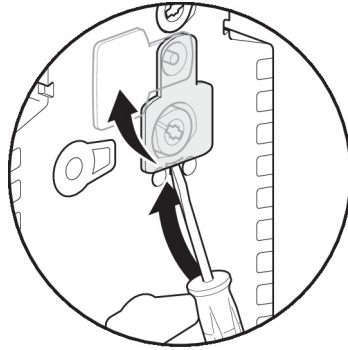
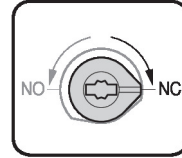
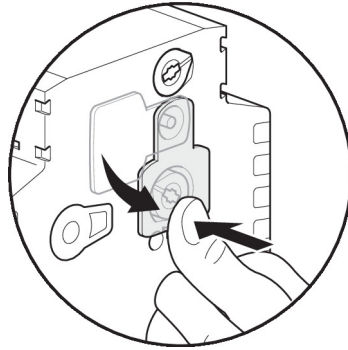
Taste loslassen: Getriebe eingerastet, Normalbetrieb

## LED-Anzeigen

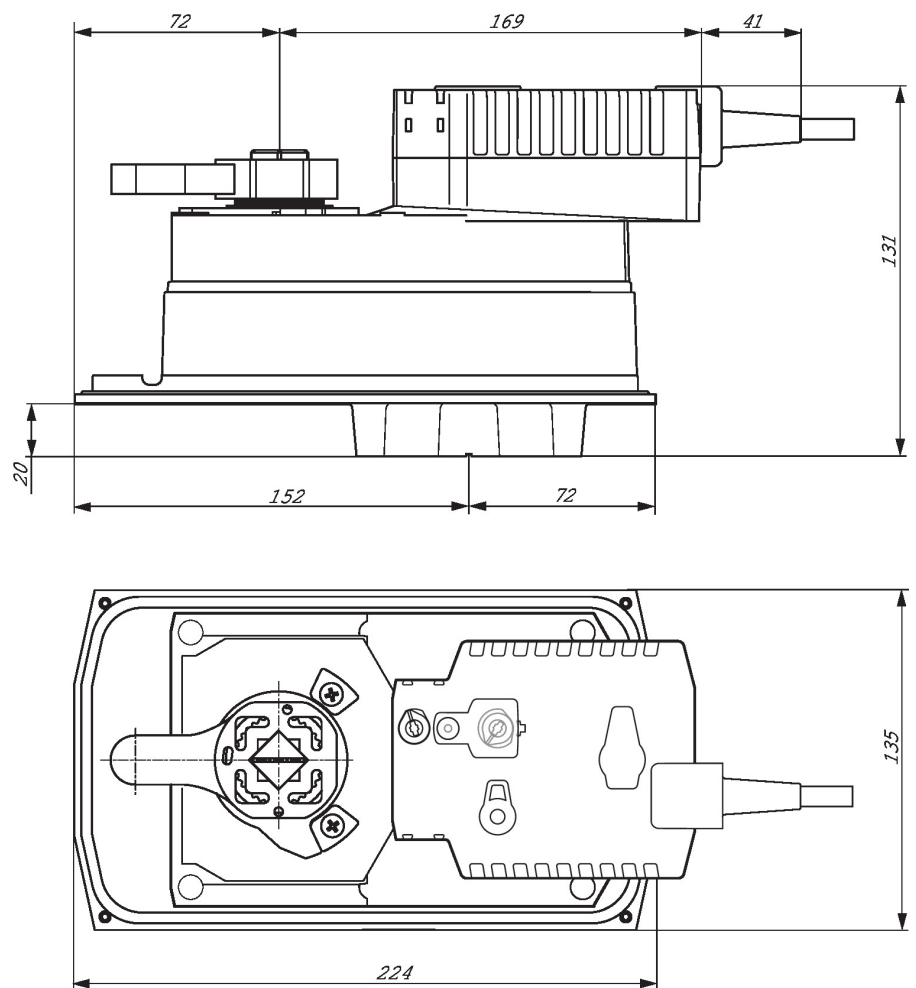
grün ⑧	Bedeutung / Funktion
Ein	Betrieb OK
Blinkend	POP-Funktion aktiv
Aus	- Nicht in Betrieb - Vorladezeit SuperCap - Funktionsstörung SuperCap

## Anzeige- und Bedienelemente

## Einstellung der Notstellposition (POP)

**A – AB**  
**100 %****A – AB**  
**0 %**

## Abmessungen



## Weiterführende Dokumentation

- Das komplette Sortiment für Wasseranwendungen
- Datenblätter Drosselklappen
- Installationsanleitungen Antriebe und/oder Drosselklappen
- Projektierungshinweise allgemein