

Technische Daten/ Technical Data

KLUDI RENON
Bidet-Einhandmischer
DN 15

Artikel- Nr.: 422165375

Oberfläche:
53 mattweiß

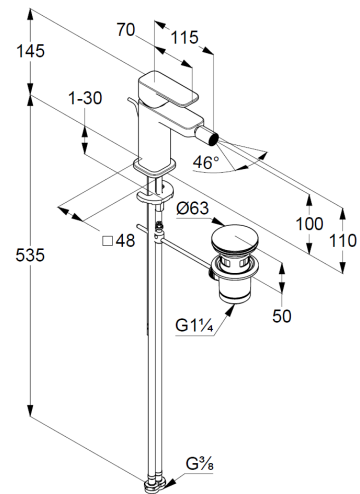
Artikeltext
Hersteller KLUDI GmbH & Co. KG
Typ: KLUDI RENON
Bidet-Einhandmischer
Artikel- Nr.: 422165375

Bidet-Armatur
Einhebelmischer
1-Loch Montage
geschlossener Hebel, Metall
Strahlregler M16 PCA
Kugelgelenk mit Strahlregler
Keramik-Kartusche mit Heißwasserbegrenzung
Durchflussmenge bei 3 bar 4,5 l/min.
flexible Druckschläuche G3/8 DVGW zugelassen
Schnell-Montagesystem
Zugstangen-Ablaufgarnitur G1 1/4 Metall

Produktabbildung/ Product picture



Maßzeichnung/ Dimensional drawing



Durchfluss/ Flow rate

