

- Met M8-tapeind
- Voor direct verlijmen geschikt
- Tapeind van messing en basisplaat van staal vuurverzinkt



St	Staal
FS	sendzimir verzinkt

Stamgegevens

Artikelnummer	5208017
Type	199 DIN
Omschrijving 1	Voetplaat
Omschrijving 2	met draadpen M8
Fabrikant	OBO
Dimensie	100x100x2
Materiaal	Staal
Oppervlak	bandverzinkt
Oppervlaktenorm	DIN EN 10346
Kleinste verkoop-eenheid	10
Eenheid van hoeveelheid	Stuk
Gewicht	14,2 kg
Eenheid gewicht	kg/100 st.
CO ₂ -voetafdruk (GWP) van wieg tot poort	0,3975 kg CO ₂ e / 1 Stuk

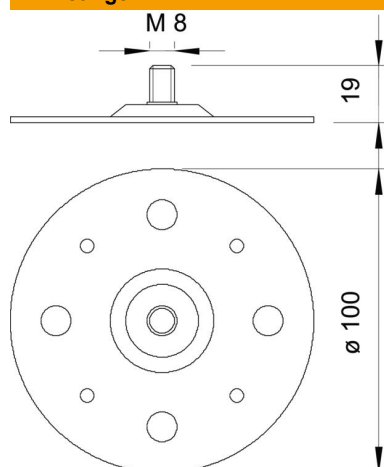
Technisch specificatieblad

Plaksteen voet

Artikelnummer: 5208017



Afmetingen



Technische gegevens

Soort toebehoren	Overige
Schroefdraad	M8