

**VAIA Schlauchbrausegarnitur für Wannenrand- bzw. Fliesenrandmontage -
Champagne gebürstet (22kt Gold)**

VAIA

27 702 809



- COMPACT RAIN, Durchfluss max. 6,8 l/min (bei 3 Bar)
- mit Antikalk-System
- Rosette Ø 60 mm
- Bohrungsdurchmesser 32 mm
- Metallbrauseschlauch 1750 mm mit integriertem Verdrehenschutz

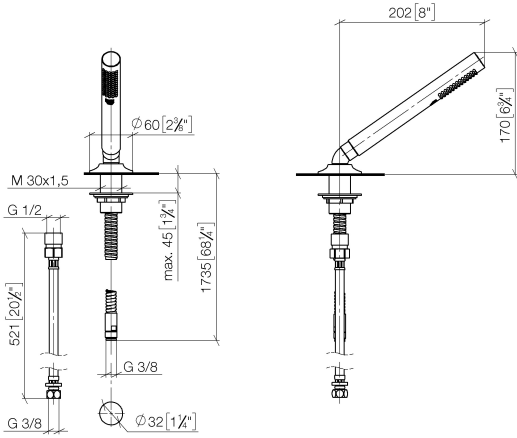
Eigensicher gegen Rückfließen.

	Champagne gebürstet (22kt Gold)	27 702 809-46
	Chrom	27 702 809-00
	Platin gebürstet	27 702 809-06
	Platin	27 702 809-08
	Dark Chrome	27 702 809-19
	Light Gold gebürstet	27 702 809-27
	Messing gebürstet (23kt Gold)	27 702 809-28
	Bronze gebürstet	27 702 809-42
	Champagne (22kt Gold)	27 702 809-47
	Dark Platinum gebürstet	27 702 809-99

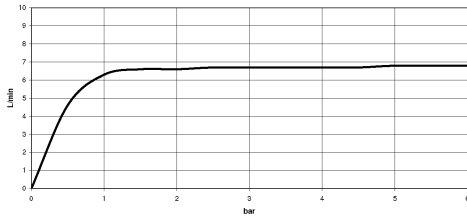
**VAIA Schlauchbrausegarnitur für Wannenrand- bzw. Fliesenrandmontage -
Champagne gebürstet (22kt Gold)**

VAIA

27 702 809
mm [inches]



Durchflussdiagramm



Codes & Standards

EN 1717

Scottish Water
Byelaws

UK Water Supply
Regulations



VAIA Schlauchbrausegarnitur für Wannenrand- bzw. Fliesenrandmontage -
Champagne gebürstet (22kt Gold)

VAIA

27 702 809

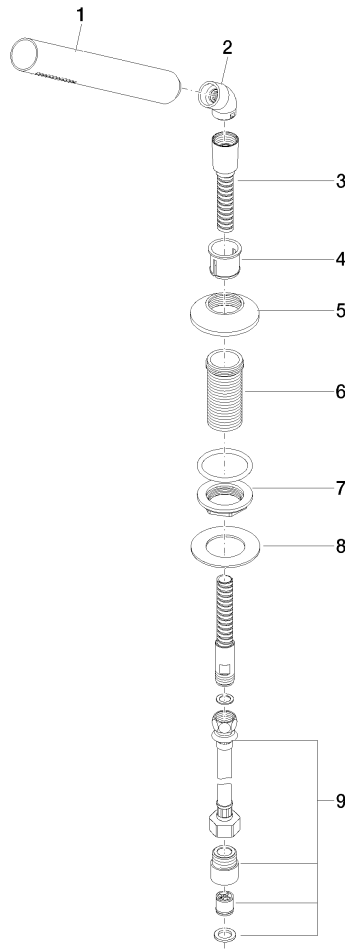
Zertifikate

Belgaqua_22_282_2 WRAS_2209

27 702 809

Produktversion von 3/13/2017 bis 5/15/2020

Ersatzteile für die
anderen
Oberflächenvarianten
finden Sie hier:
Chrom





VAIA Schlauchbrausegarnitur für Wannenrand- bzw. Fliesenrandmontage -
Champagne gebürstet (22kt Gold)

VAIA

27 702 809

Ersatzteilstückliste

Produktversion von 3/13/2017 bis 5/15/2020

Nr.	Artikelnummer	Benennung	Verbaumenge	Lieferzeit
	90 12 11 140 30-46	Brause - Champagne gebürstet (22kt Gold)	9	30