

Product: SpiroTrap Magneet  
DN125 Laseinden

Type:  
Datum:

BE125LM  
21-12-2020

Klantnaam:

Project:

Referentie:

**Ontwerp criteria**

Medium:	Water / glycol ( max.50% )	
Nom. Stroomingsnelheid:	1,5	m/s
Nominaal debiet:	72,0	m <sup>3</sup> /h
Maximale systeemdruk:	10	bar-g
Maximale temperatuur:	110	°C
Δp bij nom. debiet:	4,2	kPa
Ontwerpstandaard:	EN 13445	

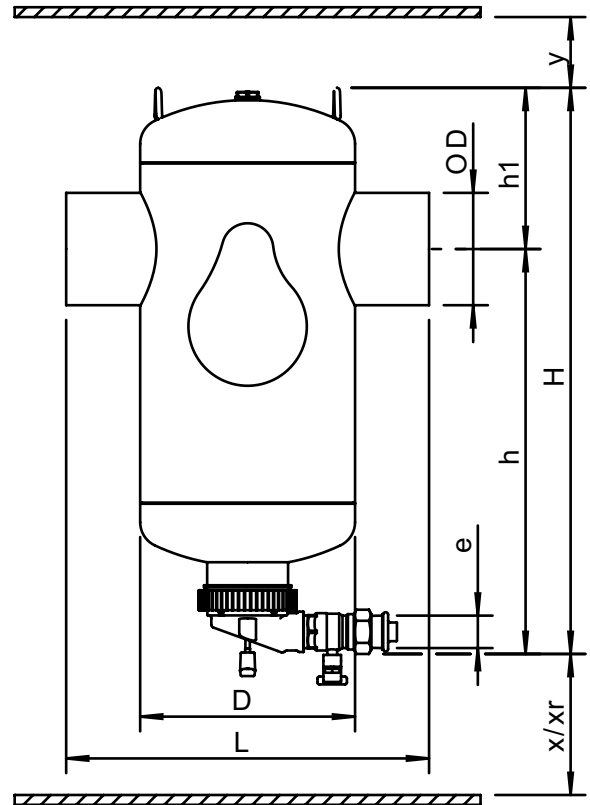
**Kwaliteitscontrole**

Testdruk (bar):	7
Testmedium:	Lucht
Testcertificaat:	nee
Ontwerp en Productie volgens 2014/68/EU:	ja
Materiaalcertificaten:	nee
Tekening:	nee
Lasprocedures:	nee
Lasinspectie (Röntgen: 10%):	nee
Inspectie door keuringsinstantie:	nee

**Constructiematerialen**

Huis:	S235 JR G2 (St.37)
Aansluitingen:	S235 JR G2 (St.37)
Sokken:	S235 JR G2 (St.37)
Bodems:	S235 JR G2 (St.37)
Spirobuis Kernbuis:	S235 JR G2 (St.37)
Spirobuis Beharing:	Koper
Spirobuis Soldeer:	Tin(SnCu3)
Lak:	Standaard
Kleur:	Geel (RAL 1003)
Dompelbuis:	Koper, Messing
Magneet:	Neodymium
Aftapkraan:	Vernikkeld messing

**Tekening**



**Afmetingen**

DN:	125
OD:	139,7 mm
H:	798 mm
h:	605 mm
h1:	193 mm
D:	324 mm
L:	525 mm
e:	Rp1
x:	>100 mm
y:	>50 mm
Xr:	>510 mm

Volume:	50 ltr
Ledig gewicht (circa):	47 kg

Wijzigingen voorbehouden