

Productinformatieblad

Specificaties



CAN-communicatie module

TM171ACAN

EAN Code: 3606480752421

Prijs: 77,00 EUR

Hoofd

| | |
|----------------------------|--------------------|
| range of product | Modicon M171 |
| product or component type | Communicatiemodule |
| protocol communicatiepoort | CAN2.B |

Complementair

| | |
|-------------------------------|--|
| geïntegreerd aansluitingstype | CAN-poort draadkrimp - twisted pair |
| fysieke interface | Twisted pair |
| voeding | Via plint EVD/EVC |
| compatibiliteit product | Logische controller M172 prestaties Logische controller M171 prestaties |
| net weight | 0,077 kg |

Omgeving

| | |
|---------------------------------------|------------------------------|
| product certifications | CE CSA cURus EAC |
| markering | CE |
| IP-beschermingsgraad | IP20 |
| ambient air temperature for operation | -10...55 °C |
| ambient air temperature for storage | -20...85 °C |
| relatieve vochtigheid | 10...90 % zonder condensatie |

Verpakkingseenheid

| | |
|------------------------------|-----------|
| Unit Type of Package 1 | PCE |
| Number of Units in Package 1 | 1 |
| Package 1 Height | 13,000 cm |
| Package 1 Width | 9,100 cm |
| Package 1 Length | 18,500 cm |
| Package 1 Weight | 181,000 g |
| Unit Type of Package 2 | S02 |
| Number of Units in Package 2 | 6 |
| Package 2 Height | 15,000 cm |
| Package 2 Width | 30,000 cm |

De weergegeven prijs is de adviesprijs in euro excl. BTW. Deze kan onderhevig zijn aan korting. Neem contact op met uw lokale distributeur of detailhandel voor de daadwerkelijke prijs

Package 2 Length 40,000 cm

Package 2 Weight 1,315 kg

Environmental Data

Schneider Electric wil tegen 2050 de Net Zero-status hebben bereikt via partnerschappen in de toeleveringsketen, materialen met een lagere impact en circulariteit via onze doorlopende campagne "Use Better, Use Longer, Use Again" om de levensduur van producten en de recycleerbaarheid te verlengen.

[Uitleg van Environmental Data](#) >

[Hoe evalueren we de duurzaamheid van producten?](#) >

Use Better

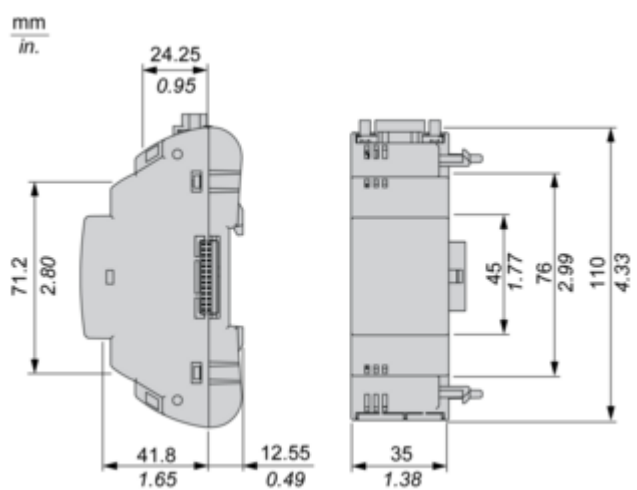
|  Materialen en verpakking | |
|---|--|
| Pakket met gerecycleerd karton | Ja |
| Verpakkingen zonder kunststof | Ja |
| EU-richtlijn RoHS | Voldoet pro-actief (Product valt niet onder de EU RoHS juridische scope) |
| REACH-regelgeving | REACH-verklaring |

Use Again

|  Herverpakken en herfabriceren | |
|--|---|
| Terugname | No |
| WEEE Label |  Het product moet op markten van de Europese Unie worden afgevoerd volgens specifieke afvalinzamelingsregels en mag nooit in een gewone vuilnisbak terechtkomen. |

Dimensions Drawings

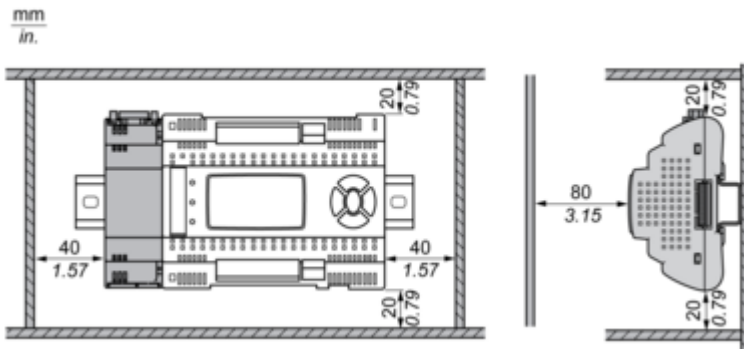
Dimensions



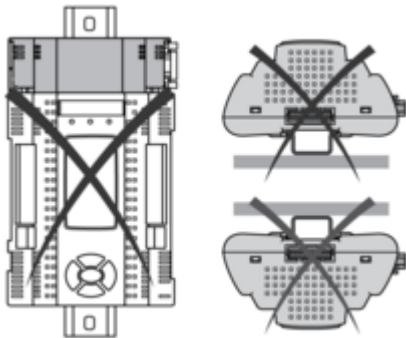
Mounting and Clearance

Mounting and Clearance

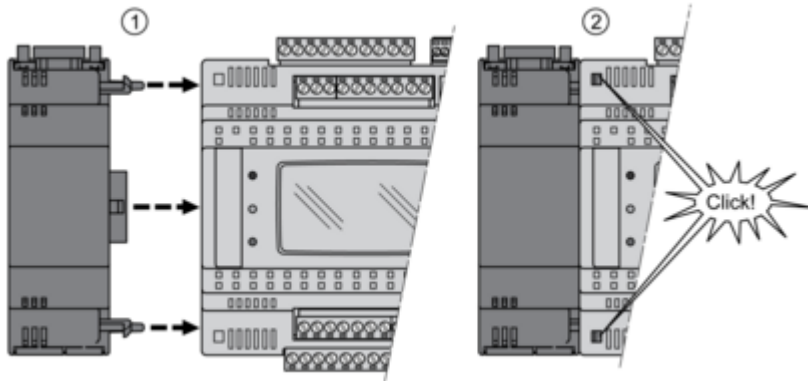
Clearance



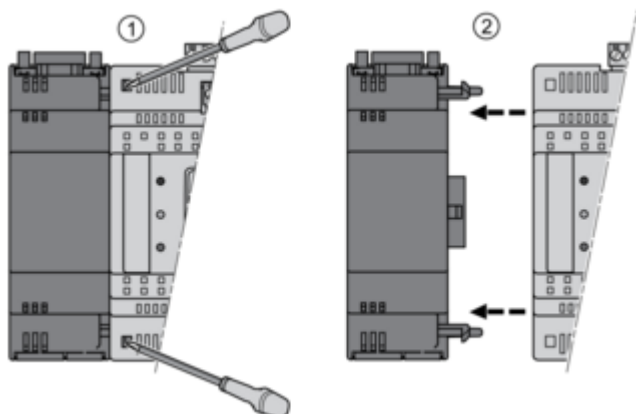
Misplacement



Mounting on Controller



Dismounting

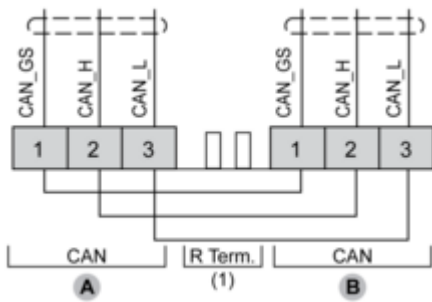
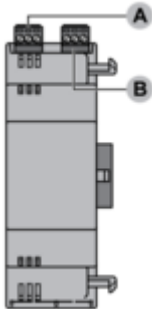


Connections and Schema

Connections and Schema

CAN Communication Module

TM171ACAN



(1) CAN terminal resistance.