



- Met schroefdraadtap M8
- Voor bevestiging van leidingsteunen met M8-binnendraad
- Voor verlijmen op beton, staal of gladde ondergronden
- Niet geschikt voor ruwe oppervlakken zoals pleisterwerk, hout, bitumen
- Verwerking bij > +15 °C en op gereinigde ondergrond
- Voor installatie van afgaande leidingen, niet toepasbaar op het dak
- Gebruik op foliedaken na overleg met het verantwoordelijke dakconstructiebedrijf

PA Polyamide

Stamgegevens

Artikelnummer	5207266
Type	194 K
Omschrijving 1	Kleefsokkel
Omschrijving 2	met kleefstrip
Fabrikant	OBO
Dimensie	M8
Kleur	grijs
Materiaal	Polyamide
Kleinste verkoop-eenheid	20
Eenheid van hoeveelheid	Stuk
Gewicht	0,6 kg
Eenheid gewicht	kg/100 st.
CO2-voetafdruk (GWP) van wieg tot poort	0,024 kg CO2e / 1 Stuk

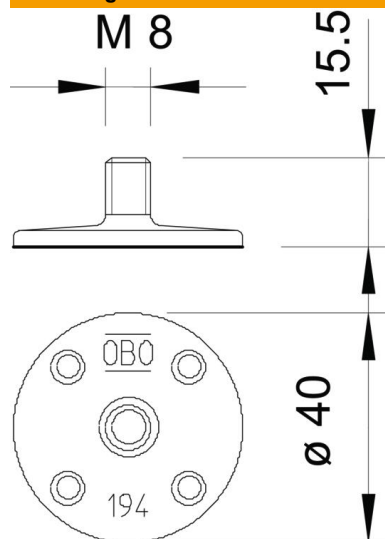
Technisch specificatieblad

Plaksokkel inclusief industrieel kleefstuk

Artikelnummer: 5207266



Afmetingen



Technische gegevens

Soort toebehoren	Sokkel
Schroefdraad	M8