

13 716 882



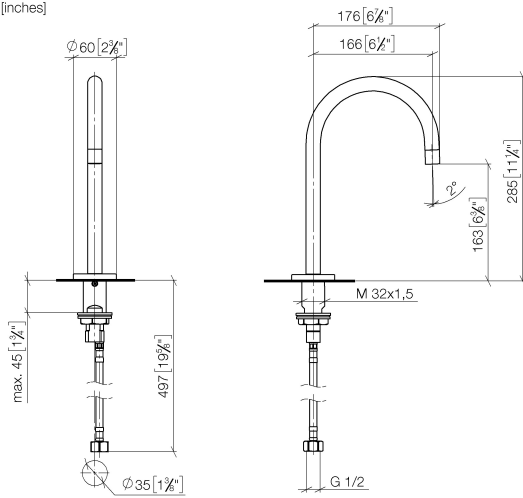
- Ausladung 166 mm
- schwenkbarer Auslauf 360°
- runder luftangereicherter Strahl
- Armaturenhöhe 285 mm
- Höhe bis Luftsprudler 163 mm
- Bohrungsdurchmesser 35 mm
- Rosette Ø 60 mm
- 2x Druckschlauch M 10 x 1 eingeschraubt, dichtheitsgeprüft
- Anschluss 1/2"
- Durchfluss max. 7 l/min
- bleifrei
- Dieses Produkt leistet einen Beitrag zur Erfüllung der Vorgaben von nachhaltigen Gebäudezertifizierungen, z.B. LEED®, BREEAM®, DGNB

Für eine elektronische Bedienung bestellen Sie bitte das eSet Touchfree mit oder ohne Temperatureinstellung

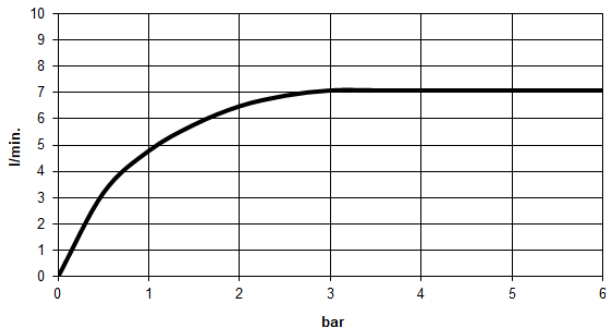
	Gold gebürstet (PVD)	13 716 882-37
	Chrom	13 716 882-00
	Dark Chrome	13 716 882-19
	Light Gold gebürstet (PVD)	13 716 882-27
	Messing gebürstet (23kt Gold)	13 716 882-28
	Bronze gebürstet (PVD)	13 716 882-42
	Dark Bronze gebürstet (PVD)	13 716 882-43
	Champagne gebürstet (22kt Gold)	13 716 882-46
	Champagne (22kt Gold)	13 716 882-47
	Chrom gebürstet	13 716 882-93
	Dark Platinum gebürstet	13 716 882-99

13 716 882

mm [inches]



Durchflussdiagramm



Codes & Standards

DIN 4109

Executive Order
no. 1007

ISO 3822

Scottish Water
Byelaws

UK Water Supply
Regulations

Ü-Zeichen



Waschtisch-Stand-Auslauf ohne Ablaufgarnitur - Gold gebürstet (PVD)

SERIENSPEZIFISC

13 716 882

Zertifikate und Nachhaltigkeit

LGA_29

GDV_0400

EPD-DOR-20230287 WRAS_241202
-IBA-DE Umwelt-
Produktdeklaration

13 716 882

Ersatzteile für die
anderen
Oberflächenvarianten
finden Sie hier:
Chrom

