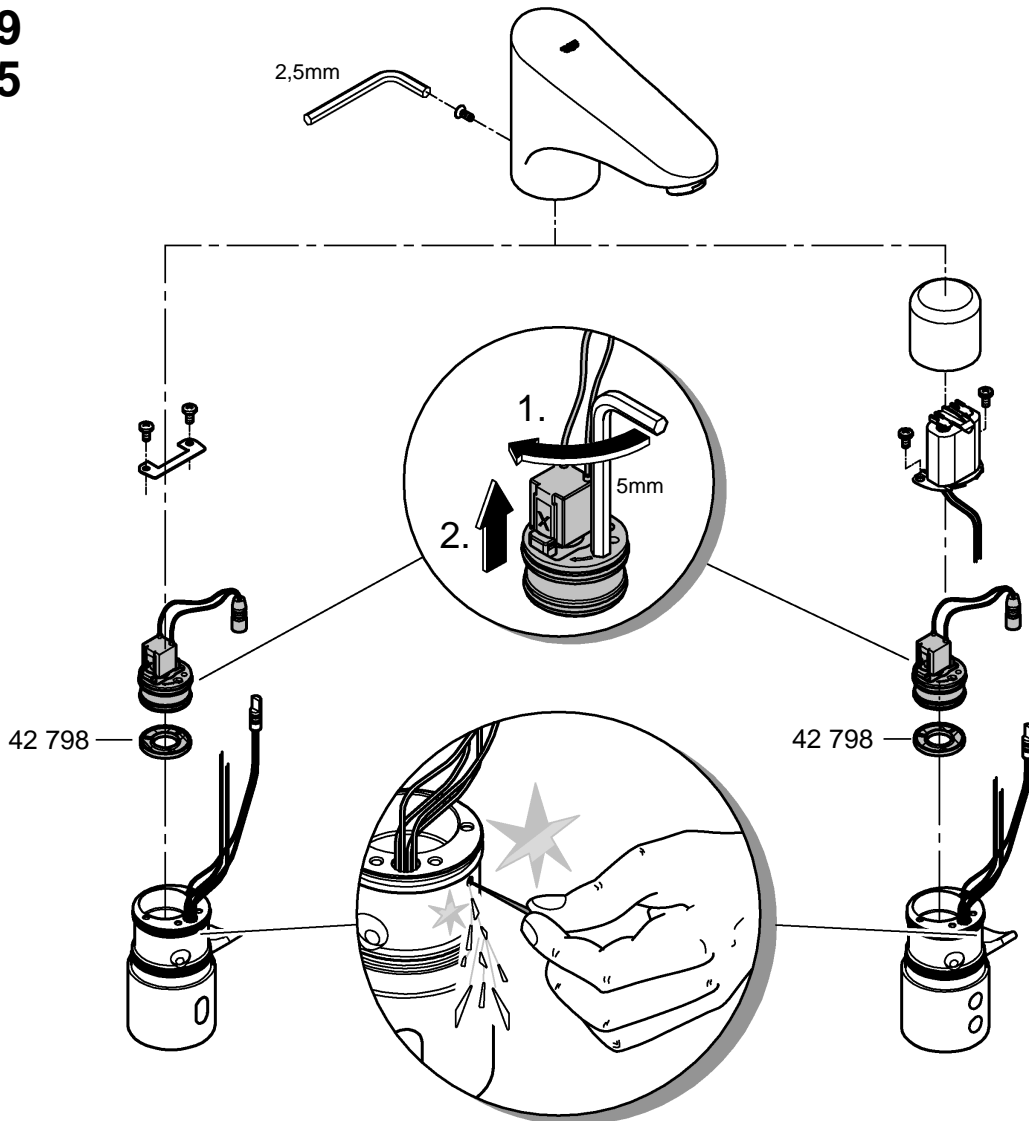


**42 229**  
**42 475**



**42 323**

