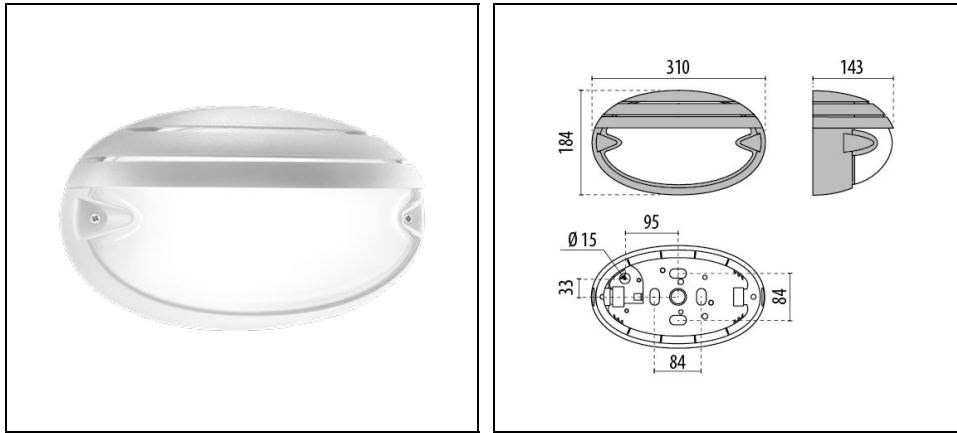


CHIP OVALE 30 LED GRILL

Bestelnr. 3100154



Omschrijving

Wand- en mastarmatuur in twee afmetingen voor binnen en buiten, bestaande uit:

- Basis, ring of scherm van technopolymeer
- Afscherming van geperst glas, van binnen gesatineerd
- Pakking in slijtvast siliconen
- Schroeven van roestvrij staal
- Armatuur inclusief driver
- Kabelinvoer ook met buis aan zijkant Ø 20 mm
- Antidiefstalschroeven op aanvraag leverbaar
- Design by ROBERTO FIORATO
- Design by ROBERTO FIORATO

Om een constante actualisering van haar producten te bevorderen, behoudt PERFORMANCE iN LIGHTING zich het recht voor om zonder voorafgaande kennisgeving, wijzigingen aan te brengen. Daarom is het altijd aan te raden om de laatste versie te lezen die op de website www.performanceinlighting.com is gepubliceerd. Geleverde lumenoutput en stroomverbruik, inclusief verliezen, zijn onderhevig aan een tolerantie van +/-7%. Tenzij anders vermeld, gelden de waarden bij een omgevingstemperatuur van 25°C. De garantievoorwaarden zijn beschikbaar op <https://www.performanceinlighting.com/qr/company/led-warranty>

Product gegevens

ETIM Groep:	EG000027	ETIM Klasse:	EC002892
-------------	----------	--------------	----------

Algemene informatie

Lamphouder:	LED	Lichtbron:	LED
Nominale lichtstroom [lm]:	1860	Reële lichtstroom [lm]:	766
Armatuur wattage [W]:	11,5 W	Specifieke lichtstroom [lm/W]:	67
CRI:	80	Kleurtemperatuur [K]:	4000
Kleur / Afwerking:	WH-87 / Wit / Structuur mat	IP waarde:	IP55
Impact resistance / impact energy:	IK06 1J xx3	Beschermingsklasse:	I
Optiek:	A/EW - Asymmetrische extra verspreidende	Nettogewicht [kg]:	1.579
Totale lengte [mm]:	310	Totale breedte [mm]:	143
Totale hoogte [mm]:	184		

Mechanische eigenschappen

Vorm:	Ovaal	Materiaal behuizing:	Kunststof
Materiaal afscherming:	Glas	Gloeidraadtest [°C]:	750 °C

Elektrische eigenschappen

Spanningstype:	AC/DC	Ingangsspanning [V AC]:	220/240
Ingangsfrequentie [Hz]:	0/50/60	Arbeidsfactor / COS Φ :	>0.9
Ingangsspanning [V DC]:	170/280	Piekspanningsbeveiliging Gemeenschappelijk [kV]:	4.000000
Aanloopstroom [A/ μ s]:	5 / 50	C10 1.5 mm ² :	52
C16 2.5 mm ² :	85	B10 1.5 mm ² :	31
B16 2.5 mm ² :	50		

Installatie

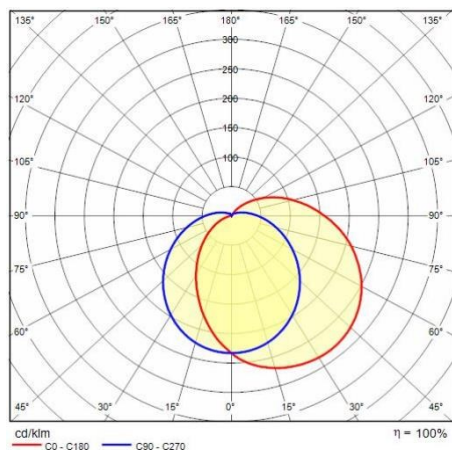
Plaats van toepassing:	Outdoor	Montage type:	Wand en plafondverlichting
Min. Omgevingstemperatuur [°C]:	-20	Max. Omgevingstemperatuur [°C]:	25

Verlichtings functies

MacAdam:	3	Lumenbehoud:	L80B10@60000h
Distributie licht emissie:	Direct		

Om een constante actualisering van haar producten te bevorderen, behoudt PERFORMANCE iN LIGHTING zich het recht voor om zonder voorafgaande kennisgeving, wijzigingen aan te brengen. Daarom is het altijd aan te raden om de laatste versie te lezen die op de website www.performanceinlighting.com is gepubliceerd. Geleverde lumenoutput en stroomverbruik, inclusief verliezen, zijn onderhevig aan een tolerantie van +/-7%. Tenzij anders vermeld, gelden de waarden bij een omgevingstemperatuur van 25°C. De garantievoorwaarden zijn beschikbaar op <https://www.performanceinlighting.com/qr/company/led-warranty>

Fotometrische gegevens



Om een constante actualisering van haar producten te bevorderen, behoudt PERFORMANCE iN LIGHTING zich het recht voor om zonder voorafgaande kennisgeving, wijzigingen aan te brengen. Daarom is het altijd aan te raden om de laatste versie te lezen die op de website www.performanceinlighting.com is gepubliceerd. Geleverde lumenoutput en stroomverbruik, inclusief verliezen, zijn onderhevig aan een tolerantie van +/-7%. Tenzij anders vermeld, gelden de waarden bij een omgevingstemperatuur van 25°C. De garantievoorwaarden zijn beschikbaar op <https://www.performanceinlighting.com/qr/company/led-warranty>