

Drehantrieb mit Notstellfunktion für Zonenventile

- Drehmoment Motor 1 Nm
- Nennspannung AC/DC 24 V
- Ansteuerung stetig 2...10 V
- Stellungsrückmeldung 2...10 V
- Schnappmontage des Antriebs
- Durchflusseinstellung veränderbar
- stromlos geschlossen (NC)



Technische Daten

Elektrische Daten	Nennspannung	AC/DC 24 V
	Nennspannung Frequenz	50/60 Hz
	Funktionsbereich	AC 19.2...28.8 V / DC 21.6...28.8 V
	Leistungsverbrauch Betrieb	2.5 W
	Leistungsverbrauch Ruhestellung	0.5 W
	Leistungsverbrauch Dimensionierung	5 VA
	Anschluss Speisung / Steuerung	Kabel 1 m, 4x 0.34 mm ²
	Parallelbetrieb	ja (Leistungsdaten beachten)
Funktionsdaten	Drehmoment Motor	1 Nm
	Arbeitsbereich Y	2...10 V
	Eingangswiderstand	100 kΩ
	Stellungsrückmeldung U	2...10 V
	Bewegungsrichtung Notstellung	fest stromlos geschlossen (Endanschlag NC = 0%)
	Handverstellung	mit Antrieb (ausgeklickt)
	Laufzeit Motor	15 s / 90°
	Laufzeit Notstellfunktion	15 s / 90°
	Schalleistungspegel Motor	55 dB(A)
	Schalleistungspegel Notstellposition	55 dB(A)
	Positionsanzeige	mechanisch
	Durchflusseinstellung	siehe Produktmerkmale
Sicherheitsdaten	Schutzklasse IEC/EN	III, Sicherheitskleinspannung (SELV)
	Schutzart IEC/EN	IP40
	EMV	CE gemäss 2014/30/EU
	Zertifizierung IEC/EN	IEC/EN 60730-1 und IEC/EN 60730-2-14
	Wirkungsweise	Typ 1.AA
	Bemessungsstossspannung Speisung / Steuerung	0.8 kV
	Verschmutzungsgrad	2
	Umgebungsfeuchte	Max. 95% RH, nicht kondensierend
	Umgebungstemperatur	5...40°C [41...104°F]
	Lagertemperatur	-40...80°C [-40...176°F]
	Wartung	wartungsfrei
Gewicht	Gewicht	0.18 kg
Begriffe	Abkürzungen	POP = Power off position / Notstellposition PF = Power fail delay time / Überbrückungszeit

Technische Daten

Sicherheitshinweise



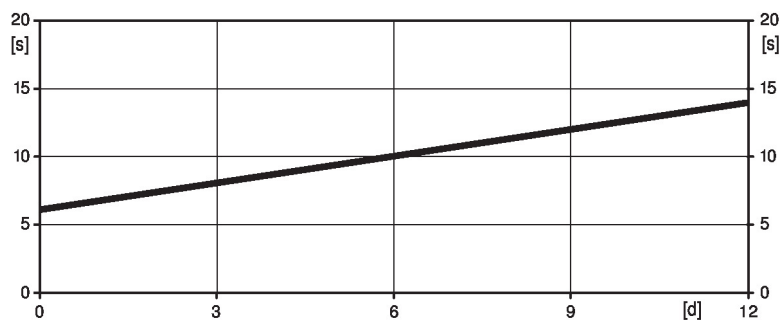
- Dieses Gerät ist für die Anwendung in stationären Heizungs-, Lüftungs- und Klimaanlage konzipiert und darf nicht für Anwendungen ausserhalb des spezifizierten Einsatzbereiches, insbesondere nicht in Flugzeugen und jeglichen anderen Fortbewegungsmitteln zu Luft, verwendet werden.
- Aussenanwendung: nur möglich, wenn kein Wasser (Meerwasser), Schnee, Eis, keine Sonnenbestrahlung oder aggressiven Gase direkt auf das Gerät einwirken und gewährleistet ist, dass die Umgebungsbedingungen jederzeit innerhalb der Grenzwerte gemäss Datenblatt bleiben.
- Die Installation hat durch autorisiertes Fachpersonal zu erfolgen. Hierbei sind die gesetzlichen und behördlichen Vorschriften einzuhalten.
- Das Gerät darf nur im Herstellerwerk geöffnet werden. Es enthält keine durch den Anwender austauschbaren oder reparierbaren Teile.
- Kabel dürfen nicht vom Gerät entfernt werden.
- Das Gerät enthält elektrische und elektronische Komponenten und darf nicht als Haushaltsmüll entsorgt werden. Die örtliche und aktuell gültige Gesetzgebung ist zu beachten.

Produktmerkmale

Wirkungsweise Der Antrieb bringt das Ventil unter gleichzeitigem Laden der integrierten Kondensatoren in die gewünschte Betriebsstellung.
 Die Messspannung U dient zur elektrischen Anzeige der Antriebsstellung 0...100% und als Stellsignal für weitere Antriebe.
 Durch Unterbrechen der Speisespannung wird das Ventil mittels gespeicherter elektrischer Energie in die gewählte Notstellposition gefahren - unter Berücksichtigung der werkseitig eingestellten Überbrückungszeit (PF) von 1 s.

Vorladezeit (Start-up) Die Kondensator-Antriebe benötigen eine Vorladezeit. In dieser Zeit werden die Kondensatoren auf ein nutzbares Spannungsniveau geladen. Damit ist sichergestellt, dass im Falle eines Spannungsausfalls der Antrieb jederzeit aus seiner aktuellen Position in die Notstellposition fahren kann.
 Die Dauer der Vorladezeit hängt massgeblich von der Dauer des Spannungsausfalls ab.

Typische Vorladezeit



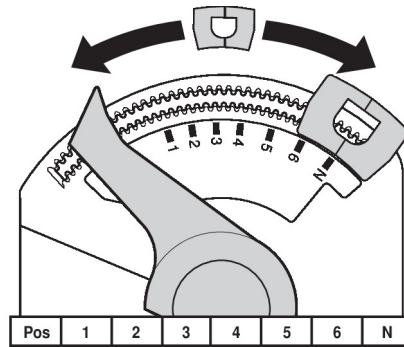
[d] = Spannungsausfall in Tagen
 [s] = Vorladezeit in Sekunden

	[d]				
	0	3	6	9	12
[s]	6	8	10	12	14

Auslieferungszustand (Kondensatoren) Der Antrieb ist nach erfolgter Werksauslieferung vollständig entladen, deshalb benötigt der Antrieb für die erste Inbetriebnahme ca. 25 s Vorladezeit, um die Kondensatoren auf das erforderliche Spannungsniveau zu bringen.

Produktmerkmale

- Einfache Direktmontage** Werkzeugfreie Schnappmontage
Der Antrieb kann von Hand auf das Ventil gesteckt werden (Vorsicht! Nur vertikale Bewegungen). Die Stifte müssen mit den Bohrungen am Flansch übereinstimmen.
Die Montagelage bezogen auf das Ventil ist in 180°-Schritten wählbar. (2 Mal möglich)
- Handverstellung** Antrieb ausklicken und mit Hilfe des Antriebs Ventilspindel drehen.
- Einstellbarer Drehwinkel** Der Drehwinkel des Antriebs kann mittels Clip in 2.5°-Schritten verändert werden. Dies dient dazu, den maximalen Durchfluss des Ventils einzustellen.
- Hohe Funktionssicherheit** Der Antrieb ist überlastsicher, benötigt keine Endschalter und bleibt am Endanschlag automatisch stehen.
- Durchflusseinstellung** Einstellbare kv-Werte (C2..Q-., C4..Q-.) / max-Werte (C2..QP(T)-..) sind den jeweiligen Zonenventil Datenblättern zu entnehmen.
2-Weg-Ventil: Endanschlag-Clip entfernen und an gewünschter Stelle platzieren.
3-Weg-Ventil: Endanschlag-Clip entfernen (Umschaltanwendung).
6-Weg-Ventil: Endanschlag-Clip entfernen (Kühl- und Heizanwendung).
Nach jeder Änderung der Durchflusseinstellung mittels Endanschlag-Clip muss bei den stetigen Antrieben eine Adaption ausgelöst werden.


Zubehör

Mechanisches Zubehör	Beschreibung	Typ
	Spindelverlängerung CQ	ZCQ-E
	Endanschlag-Clip, Multipack 5 Stk.	ZCQ-C
	Endanschlag-Clip, Multipack 20 Stk.	Z-ESCM

Elektrische Installation


Speisung vom Sicherheitstransformator.
Parallelanschluss weiterer Antriebe möglich. Leistungsdaten beachten.

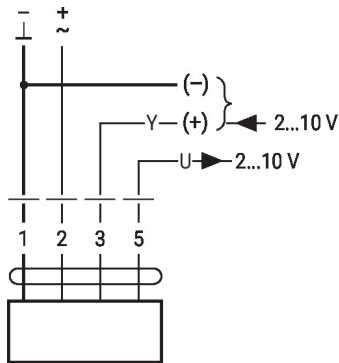
Aderfarben:

- 1 = schwarz
- 2 = rot
- 3 = weiss
- 5 = orange

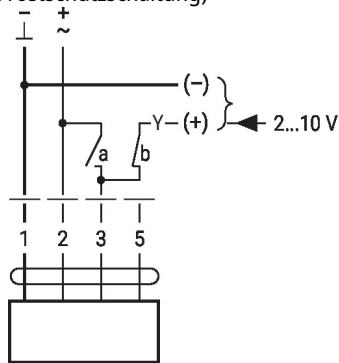
Elektrische Installation

Anschlusschemas

AC/DC 24 V, stetig

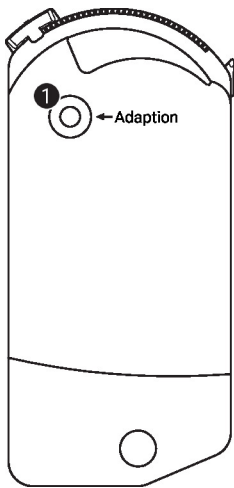


**Zwangssteuerung
(Frostschutzschaltung)**



1	2	3 (a)	3 (b)	
				A - AB = 0%
			2 V	A - AB = 0%
			10 V	A - AB = 100%

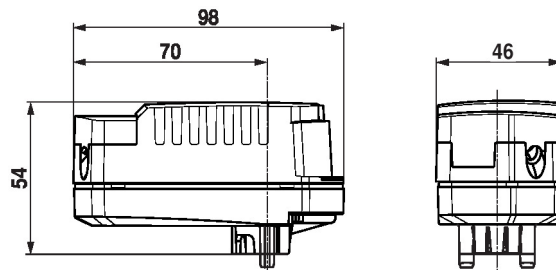
Anzeige- und Bedienelemente



1 Drucktaste

Taste drücken: Auslösen der Drehwinkeladaption, nachher Normalbetrieb

Abmessungen



Weiterführende Dokumentation

- Das komplette Sortiment für Wasseranwendungen
- Datenblatt Zonenventile
- Installationsanleitungen Zonenventile und Antriebe
- Projektierungshinweise allgemein