

Technische Daten/ Technical Data

KLUDI RENON

Standventil

DN 15

Artikel- Nr.: 421183975

Oberfläche:

39 mattschwarz

Artikeltext

Hersteller KLUDI GmbH & Co. KG

Typ: KLUDI RENON

Standventil

Artikel- Nr.: 421183975

Standventil

1-Loch Montage

geschlossener Hebel, Metall

Strahlregler M18,5 PCA

Keramik-Oberteil 90°

Durchflussmenge bei 3 bar 4,5 l/min.

Anschlussgewinde G1/2

Schaftbefestigung

ohne Armaturen-Anschlussdruckschlauch
oder Kupferrohr Ø 10mm (KLUDI Art. Nr. 1620305)

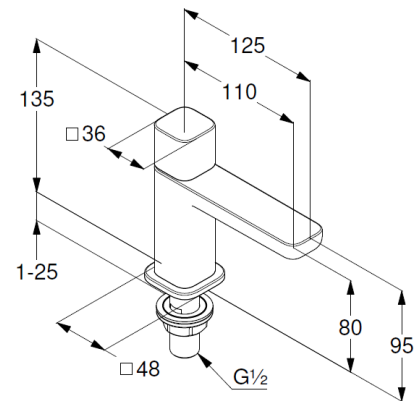
EU-Taxonomie: max. 6 l/min. -

wesentlicher Beitrag (SC) möglich

Produktabbildung/ Product picture



Maßzeichnung/ Dimensional drawing



Durchfluss/ Flow rate

