

**VAIA Wannen-Einhandbatterie für Wannenrand- bzw. Fliesenrandmontage -
Dark Brass gebürstet (PVD)**

VAIA

29 300 809 Produktversion ab 01.04.2024



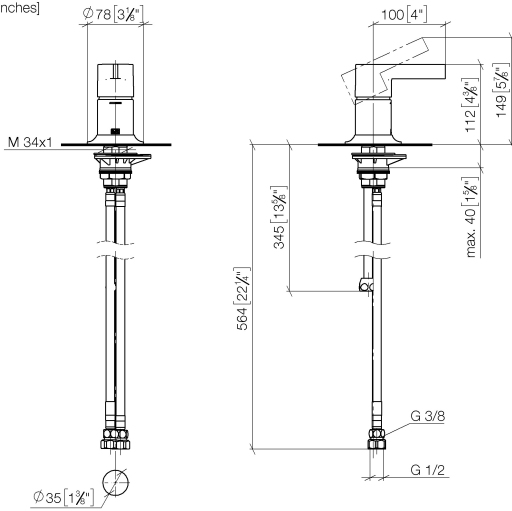
- Rosette 78 mm
- Bohrungsdurchmesser 35 mm
- Durchfluss max. 35,7 l/min bei 3 bar Fließdruck

	Dark Brass gebürstet (PVD)	29 300 809-39
	Chrom	29 300 809-00
	Platin gebürstet	29 300 809-06
	Platin	29 300 809-08
	Dark Chrome	29 300 809-19
	Light Gold gebürstet (PVD)	29 300 809-27
	Messing gebürstet (23kt Gold)	29 300 809-28
	Bronze gebürstet (PVD)	29 300 809-42
	Champagne gebürstet (22kt Gold)	29 300 809-46
	Champagne (22kt Gold)	29 300 809-47
	Dark Platinum gebürstet	29 300 809-99

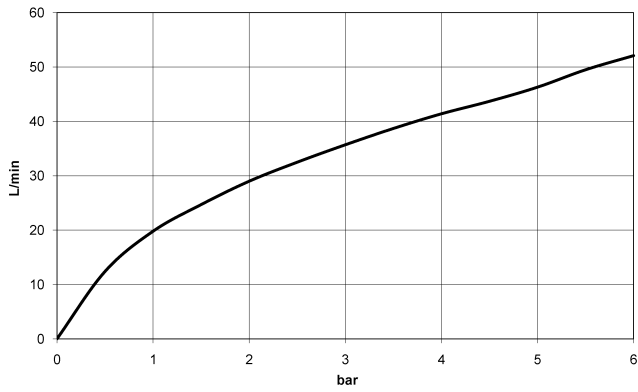
**VAIA Wannen-Einhandbatterie für Wannenrand- bzw. Fliesenrandmontage -
Dark Brass gebürstet (PVD)**

VAIA

29 300 809 Produktversion ab 01.04.2024
mm [inches]



Durchflussdiagramm



Codes & Standards

DIN 4109

ISO 3822

Scottish Water
Byelaws

UK Water Supply
Regulations

Ü-Zeichen



VAIA Wannen-Einhandbatterie für Wannenrand- bzw. Fliesenrandmontage - Dark Brass gebürstet (PVD)

VAIA

29 300 809 Produktversion ab 01.04.2024

Zertifikate und Nachhaltigkeit

LGA_29

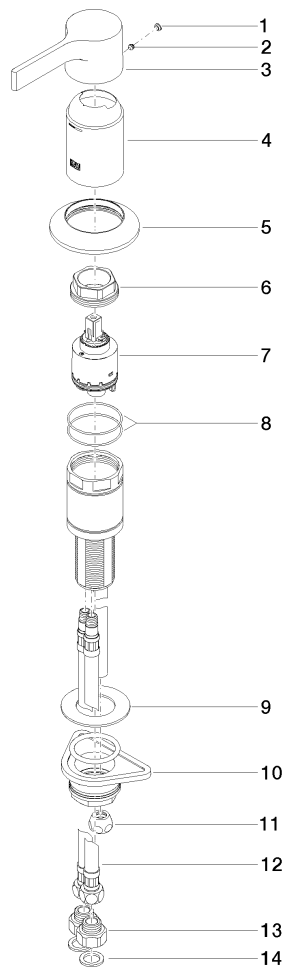
EPD-DOR-20230287 WRAS_250502
-IBA-DE Umwelt-
Produktdeklaration

**VAIA Wannen-Einhandbatterie für Wannenrand- bzw. Fliesenrandmontage -
Dark Brass gebürstet (PVD)**

VAIA

29 300 809 Produktversion ab 01.04.2024

Ersatzteile für die
anderen
Oberflächenvarianten
finden Sie hier:
Chrom



Ersatzteilstückliste

Nr.	Artikelnummer	Benennung	Verbaumenge	Lieferzeit
7	90 15 05 039 00 90	Kartusche blau Ø 40 x 75 mm -	1,00	2
11	04 23 30 041 00 90	Anschluss Ø 12 mm x 1/2" -	1,00	2
9	09 30 11 060 90	Scheibe 60 x 34 x 2 mm -	1,00	2
2	90 31 11 063 00 90	Befestigung Gewindestift mit Innensechskant mit Ringschneide M5 x 4 mm -	1,00	2
8	09 14 10 201 90	O-Ring EPDM 70 45,0 x 1,5 mm -	2,00	2
12	04 30 04 021 00 90	Druckschlauch mit Überwurfmutter M10x1 x 3/8" x 500 mm -	2,00	2
6	09 24 04 448 90	Befestigung Mutter Ø 42 x 17 mm -	1,00	2
4	09 28 30 037-39	Haube DB Logo Ø 50 x 76,8 mm - Dark Brass gebürstet (PVD)	1,00	60
3	09 20 80 022-39	Griff	1,00	60
5	90 27 80 013 00-39	Rosette Ø 78 x 13 mm - Dark Brass gebürstet (PVD)	1,00	30
13	09 24 03 185-39	Nippel Reduziernippel 1/2" x 3/8" - Dark Brass gebürstet (PVD)	2,00	-
Ersatzteil nicht mehr bestellbar, bitte bestellen Sie den Nachfolgeartikel				
10	04 23 10 044 02 90	Befestigung mit Dichtungen M34 x 1 -	1,00	2
14	09 14 05 004 90	Dichtung EPDM 70 20,8 x 14,5 x 2,0 mm -	2,00	2
1	90 31 20 087 00-39	Stopfen mit O-Ring Ø 7 x 2,1 mm - Dark Brass gebürstet (PVD)	1,00	30