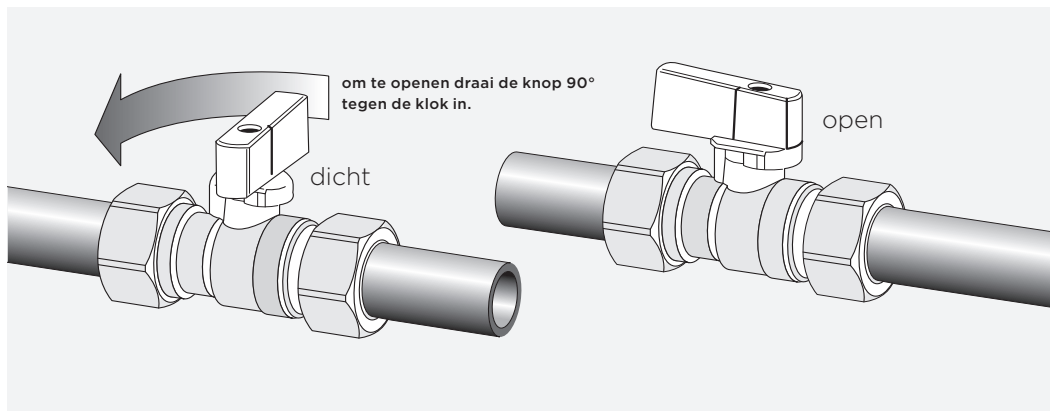


## VSH gaskogelkranen

NL installatie  
instructies



### montage- en gebruiksinstructies volgens NEN EN331:1998/AI:2010

attentie: De installatie van de gaskraan moet altijd uitgevoerd worden door een gecertificeerde installateur.

#### toepassingsgebied

minimale berijfstemperatuur: -20°C

maximale bedrijfstemperatuur: +60°C

maximale bedrijfsdruk wordt voor elk product aangegeven met maximale werkdruk (MOP) in bar

#### algemene gebruiksinformatie

- elk product is gemarkeerd met de nominale diameter [DN]
- alle schroefdraden zijn rechtsdraaiend
- gebruik geen smeermiddelen, deze zijn niet nodig
- sluit de kraan door de knop met de klok mee te draaien. In gesloten toestand staat de knop loodrecht op de stromingsrichting
- open de kraan door de knop tegen de klok in te draaien. In open toestand staat de positie van de knop evenwijdig aan de stromingsrichting.

tijdens de installatie mogen de kranen niet blootgesteld worden aan momenten hoger dan:

DN	max. torsiemoment [Nm]	max. buigmoment [Nm]
12	55	65
20	100	125
40	200	300

de knop mag niet worden blootgesteld aan momenten hoger dan:

DN	max. moment van de hendel [Nm]
12	6
20	10,5
40	21

#### waarschuwingen:

- elke beschadiging of defect aan enig onderdeel van de kraan maakt het noodzakelijk om deze volledige te vervangen; aanpassingen aan enig onderdeel van de kraan zullen ertoe leiden dat deze niet langer voldoet aan de prestatie-eisen genoemd in dit document;
- zorg ervoor dat de kraan voldoende stroomsnelheid mogelijk maakt voor het beoogde gebruik;
- alle installaties moeten worden uitgevoerd in overeenstemming met de bestaande lokale regelgeving en praktijkrichtlijnen, indien deze van toepassing zijn;
- het is absoluut noodzakelijk dat de installatie-instructies van de fabrikanten van de kraan en van de installatie opgevolgd worden, inclusief de instructies voor de juiste positie van het aansluitpunt voor de kraan.

# VSH gaskogelkranen

NL installatie  
instructies



certificaatnummer	0620-CPR-83350
uitgiftedatum	2019
norm	NEN EN331:1998/AI:2010
omschrijving	handbediende kogelkraan
gasfamilie	1, 2 en 3
drukklasse MOP	0,2 voor DN12 0,5 voor DN20 en DN40
nominale maat	zie hieronder
temperatuurklasse	-20°C tot 60°C

belangrijke karakteristieken	prestaties
brandklasse	B
afmetingen en toleranties	voldaan

#### interne druk:

DN12 - DN20 - DN40	
- drukkklasse	0 tot 0,5 x 10 <sup>5</sup> Pa
- lektheid	0 cm <sup>3</sup> /h

#### dichtheid (gas):

DN12 - DN20 - DN40	
- lektheid	0 cm <sup>3</sup> /h

#### effectiviteit:

DN12 - debiet	> 4,30 m <sup>3</sup> /h
DN20 - debiet	> 11,65 m <sup>3</sup> /h
DN40 - debiet	> 57,00 m <sup>3</sup> /h

#### bestendigheid tegen hoge temperaturen

DN12	18 dm <sup>3</sup> /h
DN20	70 dm <sup>3</sup> /h
DN40	28 dm <sup>3</sup> /h

#### mechanische sterkte (bij gasinstallaties):

- torsie en buiging	voldaan
- bedieningsmoment	voldaan

#### beveiliging tegen overbelasting van de bedieningshendel (voor gasinstallaties):

- stopweerstand	voldaan
-----------------	---------

#### duurzaamheid

- levensduur	voldaan
- temperatuursbestendigheid	voldaan
- zoutsproeitest	voldaan
- vochtbestendigheid	voldaan

#### betreft de volgende producten:

artikel nr.	DN	bestendig tegen hoge temperaturen
0604010	12	ja
0604109	12	ja
0604076	20	ja
0605319	12	ja
0605308	20	ja
0604868	12	ja
0604879	12	ja
0604881	20	ja
0605110	12	ja
0605132	12	ja
0605154	20	ja
0604736	12	ja
0604747	12	ja
0604505	20	ja
0603856	40	ja
0608025	12	ja
0608003	12	ja
0608014	12	ja
0607981	12	ja
0604771	12	ja
0607992	12	ja