

Technische Daten/ Technical Data

KLUDI BOZZ
Standventil

Artikel- Nr.: 381183976

Oberfläche:
39 mattschwarz

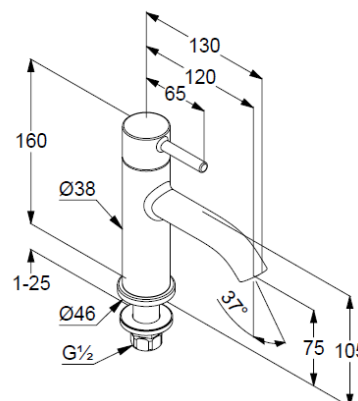
Artikeltext
Hersteller KLUDI GmbH & Co. KG
Typ: KLUDI BOZZ
Standventil
Artikel- Nr.: 381183976

Standventil
1-Loch Montage
geschlossener Hebel, Metall
Strahlregler, S-Pointer M18,5 PCA
Keramik-Oberteil 90°
Durchflussmenge bei 3 bar 5 l/min.
Anschlussgewinde G1/2
Schaftbefestigung
ohne Armaturen-Anschlussdruckschlauch
oder Kupferrohr Ø 10mm (KLUDI Art. Nr. 1620305)
EU-Taxonomie: max. 6 l/min. -
wesentlicher Beitrag (SC) möglich

Produktabbildung/ Product picture



Maßzeichnung/ Dimensional drawing



Durchfluss/ Flow rate

