

## Technische Daten/ Technical Data

KLUDI BOZZ  
Standventil

Artikel- Nr.: 381180576

Oberfläche:  
05 chrom

Artikeltext

Hersteller KLUDI GmbH & Co. KG

Typ: KLUDI BOZZ

Standventil

Artikel- Nr.: 381180576

Standventil

1-Loch Montage

geschlossener Hebel, Metall

Strahlregler, S-Pointer M18,5 PCA

Keramik-Oberteil 90°

Durchflussmenge bei 3 bar 5 l/min.

Anschlussgewinde G1/2

Schaftbefestigung

ohne Armaturen-Anschlussdruckschlauch

oder Kupferrohr  $\varnothing$  10mm (KLUDI Art. Nr. 1620305)

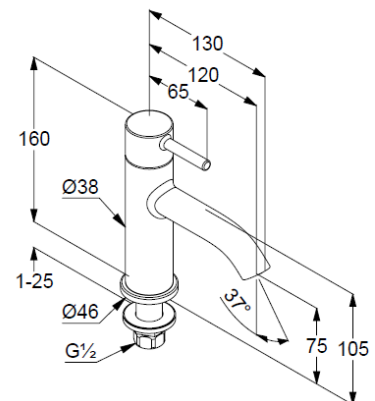
EU-Taxonomie: max. 6 l/min. -

wesentlicher Beitrag (SC) möglich

Produktabbildung/ Product picture



Maßzeichnung/ Dimensional drawing



Durchfluss/ Flow rate

