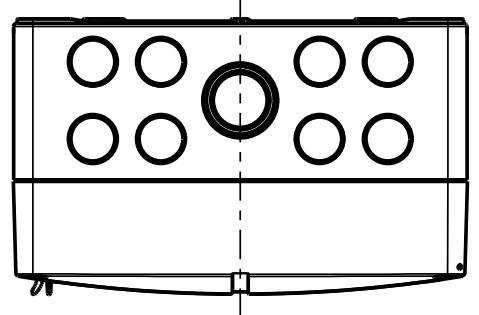


1:5

Weitergabe sowie Vervielfaeltigung dieser Unterlage, Verwertung und Mitteilung ihres Inhalts nicht gestattet, soweit nicht ausdruuecklich zugestanden. Zuwiderhandlungen verpflichten zu Schadenersatz. Alle Rechte fuer den Fall der Patenterteilung oder Gebrauchsmuster-eintragung vorbehalten.



Schutzvermerk nach DIN 34 beachten!	(Verwendungsbereich)		(Zul. Abw.)	(Oberflaeche)	Masstab 3:10	(Volumen in cm ³)
					(Werkstoff, Halbzueug)	
		Datum	Name	(Benennung)		
	Bearb.	27.04.06	mbh	Massblatt STV 922-L		
Gepr.	27.04.06	dqu				
Vers.			(Zeichnungsnummer)			
Status	Freigabe		M-729 922 01			Blatt 1
			spelsberg		(Ersatz fuer:)	Bl.
Zust.	Aenderung	Datum	Name	(Urspr.)		