

Stetiger Klappenantrieb für das Verstellen von Klappen in der technischen Gebäudeausrüstung

- Klappengrösse bis ca. 0.4 m²
- Drehmoment Motor 2 Nm
- Nennspannung AC/DC 24 V
- Ansteuerung stetig 2...10 V
- Stellungsrückmeldung 2...10 V
- Achsmitnahme Formschluss 8x8 mm


Technische Daten

Elektrische Daten	Nennspannung	AC/DC 24 V
	Nennspannung Frequenz	50/60 Hz
	Funktionsbereich	AC 19.2...28.8 V / DC 19.2...28.8 V
	Leistungsverbrauch Betrieb	1 W
	Leistungsverbrauch Ruhestellung	0.5 W
	Leistungsverbrauch Dimensionierung	1.5 VA
	Anschluss Speisung / Steuerung	Kabel 1 m, 4x 0.75 mm ²
	Parallelbetrieb	ja (Leistungsdaten beachten)
Funktionsdaten	Drehmoment Motor	2 Nm
	Arbeitsbereich Y	2...10 V
	Eingangswiderstand	100 kΩ
	Stellungsrückmeldung U	2...10 V
	Stellungsrückmeldung U Hinweis	Max. 1 mA
	Positionsgenauigkeit	±5%
	Bewegungsrichtung Motor	rechtsdrehend
	Bewegungsrichtung Hinweis	Y = 0 V: rechter Endanschlag, Position 0
	Handverstellung	mit Magnet
	Drehwinkel	95°, fest eingestellt
	Laufzeit Motor	75 s / 90°
	Schalleistungspegel Motor	35 dB(A)
	Achsmitnahme	Formschluss 8x8 mm
Positionsanzeige	mechanisch, aufsteckbar (mit integriertem Magnet für die Getriebeausrüstung)	
Sicherheitsdaten	Schutzklasse IEC/EN	III, Sicherheitskleinspannung (SELV)
	Stromquelle UL	Class 2 Supply
	Schutzart IEC/EN	IP54
	Schutzart NEMA/UL	NEMA 2
	Gehäuse	UL Enclosure Type 2
	EMV	CE gemäss 2014/30/EU
	Zertifizierung IEC/EN	IEC/EN 60730-1 und IEC/EN 60730-2-14
	UL Approval	cULus gemäss UL60730-1A, UL60730-2-14 und CAN/CSA E60730-1 Die UL-Kennzeichnung des Antriebs ist abhängig vom Produktionsstandort, das Gerät ist in jedem Fall UL-konform
	Hygieneprüfung	Gemäss VDI 6022 Blatt 1 / SWKI VA 104-01, reinigbar und desinfizierbar, emissionsarm
	Wirkungsweise	Typ 1

Technische Daten

Sicherheitsdaten	Bemessungsstossspannung Speisung / Steuerung	0.8 kV
	Verschmutzungsgrad	3
	Umgebungsfeuchte	Max. 95% RH, nicht kondensierend
	Umgebungstemperatur	-30...50°C [-22...122°F]
	Lagertemperatur	-40...80°C [-40...176°F]
	Wartung	wartungsfrei
	Gewicht	Gewicht

Sicherheitshinweise


- Dieses Gerät ist für die Anwendung in stationären Heizungs-, Lüftungs- und Klimaanlage konzipiert und darf nicht für Anwendungen ausserhalb des spezifizierten Einsatzbereiches, insbesondere nicht in Flugzeugen und jeglichen anderen Fortbewegungsmitteln zu Luft, verwendet werden.
- Aussenanwendung: nur möglich, wenn kein Wasser (Meerwasser), Schnee, Eis, keine Sonnenbestrahlung oder aggressiven Gase direkt auf das Gerät einwirken und gewährleistet ist, dass die Umgebungsbedingungen jederzeit innerhalb der Grenzwerte gemäss Datenblatt bleiben.
- Die Installation hat durch autorisiertes Fachpersonal zu erfolgen. Hierbei sind die gesetzlichen und behördlichen Vorschriften einzuhalten.
- Die mechanischen Endanschläge zur Begrenzung des Drehwinkels dürfen nur zur Verstellung entfernt werden. Im Betrieb müssen sie zwingend montiert sein.
- Das Gerät darf nur im Herstellerwerk geöffnet werden. Es enthält keine durch den Anwender austauschbaren oder reparierbaren Teile.
- Kabel dürfen nicht vom Gerät entfernt werden.
- Bei der Bestimmung des Drehmomentbedarfs müssen die Angaben der Klappenhersteller zum Querschnitt und zur Bauart sowie die Einbausituation und die lufttechnischen Bedingungen beachtet werden.
- Das Gerät enthält elektrische und elektronische Komponenten und darf nicht als Haushaltsmüll entsorgt werden. Die örtliche und aktuell gültige Gesetzgebung ist zu beachten.

Produktmerkmale

Wirkungsweise	Der Antrieb wird mit einem Normstellsignal 0...10 V angesteuert und fährt auf die vom Stellsignal vorgegebene Stellung. Die Messspannung U dient zur elektrischen Anzeige der Klappenstellung 0...100% und als Stellsignal für weitere Antriebe.
Einfache Direktmontage	Der Antrieb wird mit seiner Hohlwelle formschlüssig direkt auf die Klappenachse aufgesteckt und mit der Verdrehsicherungsklammer gegen Verdrehen gesichert. Die Verdrehsicherungsklammer Z-ARCM ist im Lieferumfang enthalten.
Handverstellung	Handverstellung mit Magnet möglich (Getriebeausrüstung, solange Magnet auf dem Magnetsymbol haftet). Der Magnet für die Getriebeausrüstung ist in die Stellungsanzeige integriert.
Einstellbarer Drehwinkel	Einstellbarer Drehwinkel mit mechanischen Endanschlägen.
Hohe Funktionssicherheit	Der Antrieb ist überlastsicher, benötigt keine Endschrter und bleibt am Endanschlag automatisch stehen.
Verdeckte Synchronisation	Fährt der Antrieb im laufenden Betrieb an den unteren Endanschlag, so führt er eine Synchronisation des Stellsignals bei DC 2 V durch. Dadurch wird sichergestellt, dass der Signalbereich auch dem effektiven Wirkbereich im laufenden Betrieb entspricht. Der untere Endanschlag wird aktiv angefahren, sobald das Stellsignal <DC 2.1 V beträgt. Sobald das Stellsignal wieder >DC 2.3 V beträgt, fährt der Antrieb in die neu eingestellte Position.

Zubehör

Mechanisches Zubehör	Beschreibung	Typ
	Verdrehsicherungsklammer, Multipack 20 Stk.	Z-ARCM
	Getriebeausrastmagnet, Multipack 20 Stk.	Z-MA
	Positionsanzeiger, Multipack 20 Stk.	Z-PICM
	Endanschlag-Clip, Multipack 20 Stk.	Z-ESCM

Elektrische Installation



Speisung vom Sicherheitstransformator.

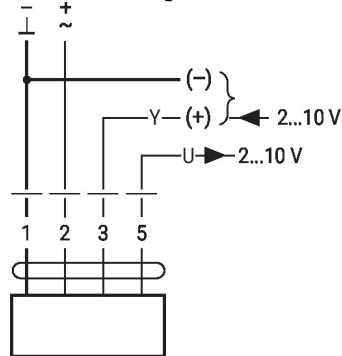
Parallelanschluss weiterer Antriebe möglich. Leistungsdaten beachten.

Aderfarben:

- 1 = schwarz
- 2 = rot
- 3 = weiss
- 5 = orange

Anschlussschemas

AC/DC 24 V, stetig



1	2	3	
		2 V	
		10 V	

Abmessungen

Achslänge

	Min. 25
--	---------

