

## Technische Daten/ Technical Data

KLUDI BOZZ

Standventil

DN 15

Artikel- Nr.: 381160530

Oberfläche:

05 chrom

Artikeltext

Hersteller KLUDI GmbH & Co. KG

Typ: KLUDI BOZZ

Standventil

Artikel- Nr.: 381160530

Standventil

1-Loch Montage

geschlossener Hebel, Metall

Strahlregler, S-Pointer M18,5

Keramik-Oberteil 90°

Durchflussmenge bei 3 bar 7 l/min.

Anschlussgewinde G1/2

Schaftbefestigung

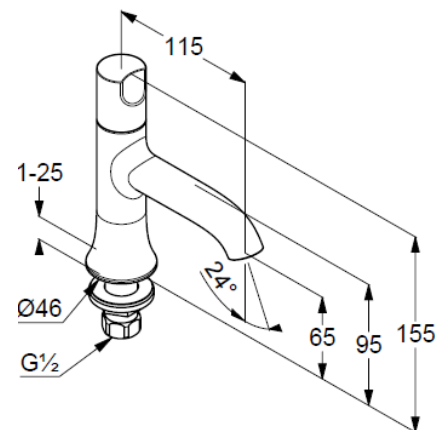
ohne Armaturen-Anschlussdruckschlauch

oder Kupferrohr Ø 10mm (KLUDI Art. Nr. 1620305)

Produktabbildung/ Product picture



Maßzeichnung/ Dimensional drawing



Durchfluss/ Flow rate

