

Productinformatieblad

Specificaties



Controller TM172 Opti Display 18 I/O-relais

TM172ODM18R

EAN Code: 3606481285034

Prijs: 302,00 EUR

Hoofd

range of product	Modicon M171/M172
product or component type	Programmeerbare controllers
productspecifieke toepassing	HVAC
variant	Programmeerbaar
aantal ingangen/uitgangen	18
aantal digitale ingangen	2
aantal discrete outputs	1 voor relais outputs SPDT met onafhankelijke gemeenschappelijke 2 voor relais outputs SPST met dezelfde gemeenschappelijke 3 voor relais outputs SPST met onafhankelijke gemeenschappelijke
discrete uitgangsstroom	3 A voor relais SPST 3 A voor relais SPDT
aantal analoge ingangen	8 configureerbaar per twee
aantal analoge uitgangen	2 spanning/stroom, bereik: 4...20 mA or 0...10 V or PWM (2 kHz)

Complementair

poortnummer	1 CAN-poort - schroefklemmenblok 1 USB type mini B - USB-apparaat poort Mini-B 2 RS485 - schroefklemmenblok (Modbus seriële verbinding of BACnet MS/TP)
aantal inputs/outputs	2 analoge uitgang(s) 6 digitale output(s) 8 analoge ingang(s) 2 digitale input(s)
discrete inputlogica	Sink of bron (positief/negatief) tot 2 kHz
discrete ingangsspanning	24 V AC/DC
discrete ingangsstroom	5 mA AC/DC
ingangsimpedantie	10 kOhm
analoog inputtype	NTC NK103 bèta 3977 temperatuursonde - 40...137 °C - resolutie: 0,1 °C bij 10 kOhm (bij 25°C) NTC 103AT-2 bèta 3435 temperatuursonde - 50...110 °C - resolutie: 0,1 °C bij 10 kOhm (bij 25°C) spanning 0...10 V - resolutie: 1 digit bij > 10 kOhm spanning 0...5 V - resolutie: 1 digit bij > 20 kOhm (Absoluut of ratiometrisch) impedantie 0...1500 hOhm - resolutie: 1 hOhm bij 10 kOhm impedantie 0...300 daOhm - resolutie: 1 daOhm bij 1500 Ohm PTC temperatuursonde - 55...150 °C - resolutie: 0,1 °C bij 1500 Ohm Pt 1000 temperatuursonde - 200...850 °C - resolutie: 0,1 °C bij 1500 Ohm stroom 0...20 mA / 4...20 mA - resolutie: 1 digit bij < 150 Ohm Rechtstreekse aansluiting bij 10 kOhm (Droog contact)

De weergegeven prijs is de adviesprijs in euro excl. BTW. Deze kan onderhevig zijn aan korting. Neem contact op met uw lokale distributeur of detailhandel voor de daadwerkelijke prijs

meetnauwkeurigheid	0...20 mA 0...4 mA +/- 2% van ware grootte +/- 1 cijfer 0...20 mA 4...20 mA +/- 1% van ware grootte +/- 1 cijfer 4...20 mA +/- 1% van ware grootte +/- 1 cijfer 0...10 V +/- 1% van ware grootte +/- 1 cijfer 0...5 V +/- 1% van ware grootte +/- 1 cijfer DaOhm 0...300 daOhm +/- 2.5 daOhm NTC NK103 bèta 3977 - 40...+110 °C +/- 1 °C NTC NK103 bèta 3977 110...137 °C +/-1.9 °C NTC 103AT-2 bèta 3435 - 50...110 °C +/- 1 °C PTC - 55...155 °C +/-1.1 °C Pt 1000 - 200...-100 °C +/-10 °C Pt 1000 - 100...-50 °C +/-2.5 °C Pt 1000 - 50...100 °C +/-1.5 °C Pt 1000 100...400 °C +/-2.4 °C Pt 1000 400...850 °C +/-10 °C HOhm 0...750 hOhm +/- 8.5 hOhm HOhm 750 hOhm...1500 hOhm +/- 24 hOhm
stroomvoorziening voor sensor	5 V DC bij 40 mA geleverd door de controller 24 V DC bij 100 mA geleverd door de controller
Us nominale voedingsspanning	24 V +/- 10 % AC 20...38 V DC
maximaal energieverbruik in W	11 W bij 24 V AC/DC
real time klok	Ingebouwd klok, tijdafwijking <= 30 s/maand bij -20...60 °C
displaytype	LCD met achtergrondverlichting - 128 x 64 pixels
overvoltage category	II
lokale signalering	1 LED (rood) for programmeerbaar 1 LED (geel) for programmeerbaar 1 LED (groen) for programmeerbaar 1 LED (groen) for vermogen
mounting support	Paneelmontage met accessoires DIN-rail
width	72 mm
height	110 mm
depth	60,5 mm
net weight	0,195 kg

Omgeving

richtlijnen	2014/30/EU - elektromagnetische compatibiliteit 2014/35/EU - laagspanningsrichtlijn
standards	EN 60730-2-9 IEC 61000-4-11 IEC 61000-4-6 EN 60730-1 UL 60730-1 CAN/CSA-E60730-1 IEC 61000-4-2 EN 60068-2-27 CSA E60730-2-9 IEC 61000-4-5 IEC 61000-4-3 IEC 61000-4-4 EN 60068-2-6 FC UL 60730-2-9 UL94 (materiaal V0)
product certifications	CE RCM cURus EAC CSA
omgevingsluchttemperatuur voor werking	-20...60 °C
ambient air temperature for storage	-30...70 °C

relatieve vochtigheid	5...95 % niet-condenserend
IP beschermingsgraad	IP20
pollution degree	2
operating altitude	0...2000 m

Verpakkingseenheid

Unit Type of Package 1	PCE
Number of Units in Package 1	1
Package 1 Height	7,500 cm
Package 1 Width	9,500 cm
Package 1 Length	13,500 cm
Package 1 Weight	264,000 g
Unit Type of Package 2	S02
Number of Units in Package 2	15
Package 2 Height	15,000 cm
Package 2 Width	30,000 cm
Package 2 Length	40,000 cm
Package 2 Weight	4,300 kg

Environmental Data

Schneider Electric wil tegen 2050 de Net Zero-status hebben bereikt via partnerschappen in de toeleveringsketen, materialen met een lagere impact en circulariteit via onze doorlopende campagne "Use Better, Use Longer, Use Again" om de levensduur van producten en de recycleerbaarheid te verlengen.

[Uitleg van Environmental Data](#) >

[Hoe evalueren we de duurzaamheid van producten?](#) >

Milieuoetafdruk

Totale levenscyclus ecologische voetafdruk 506

Milieuprofiel van product (PEP) [Milieuprofiel van het product](#)

Use Better

Materialen en verpakking

Pakket met gerecycleerd karton Ja

Verpakkingen zonder kunststof Ja

[EU-richtlijn RoHS](#) Voldoet pro-actief (Product valt niet onder de EU RoHS juridische scope)

SCIP-nummer 7b22e61d-e28b-44fd-9fd5-68e0d1a42b73

REACH-regelgeving [REACH-verklaring](#)

Use Again

Herverpakken en herfabriceren

Circulair Profiel [Informatie over einde levensduur](#)

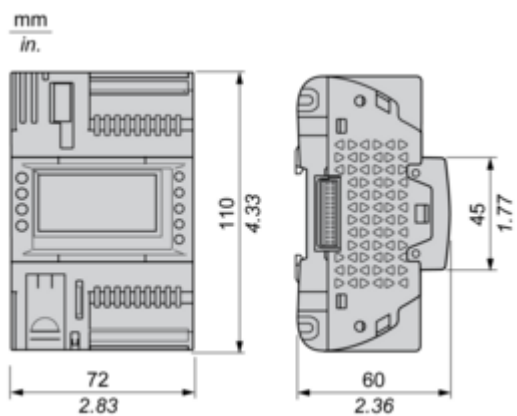
Terugname No

WEEE Label  Het product moet op markten van de Europese Unie worden afgevoerd volgens specifieke afvalinzamelingsregels en mag nooit in een gewone vuilnisbak terecht komen.

Dimensions Drawings

Dimensions Drawings

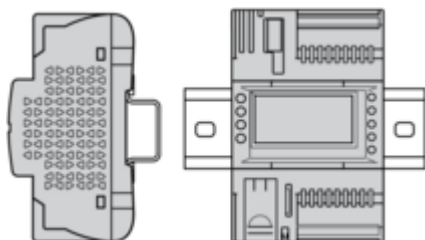
Dimensions



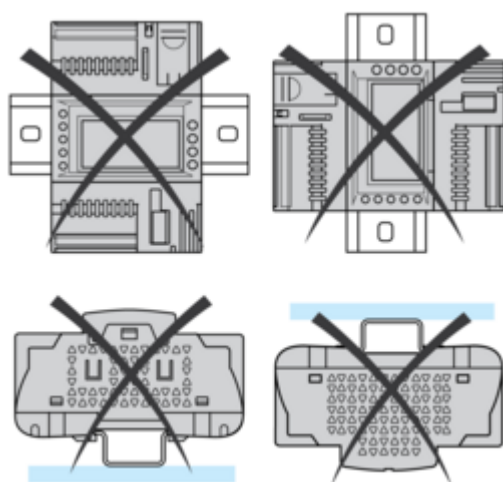
Mounting and Clearance

Mounting Positions

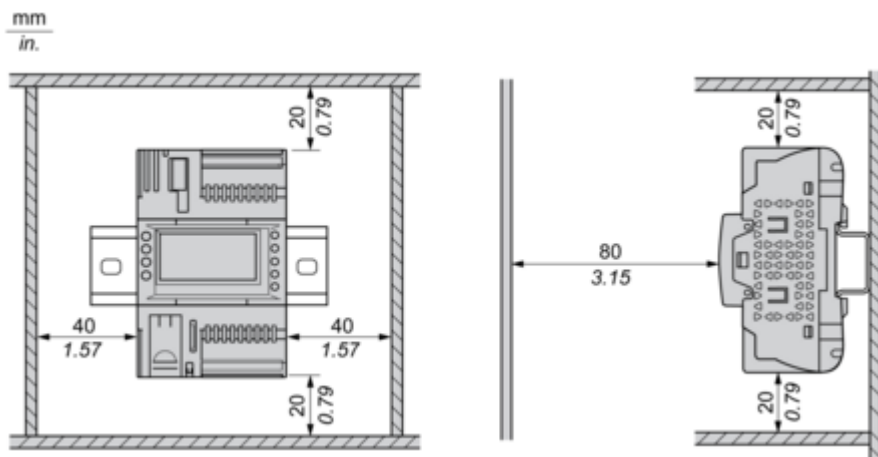
Correct Mounting Position



Incorrect Mounting Position

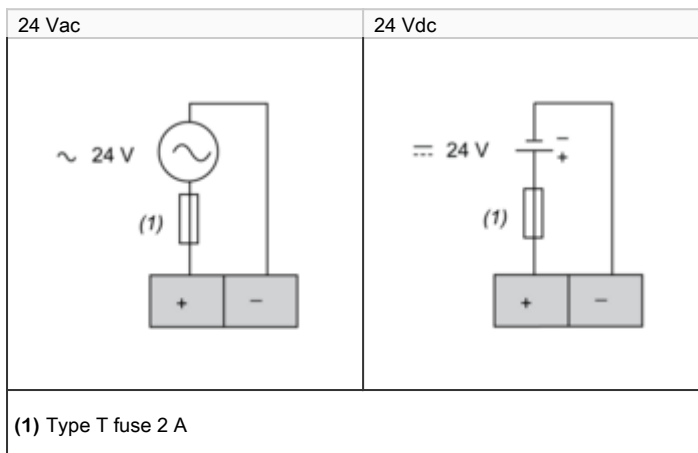


Clearance

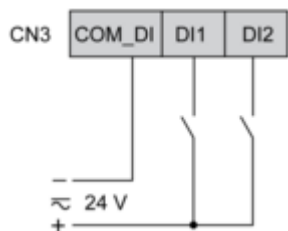


Connections and Schema

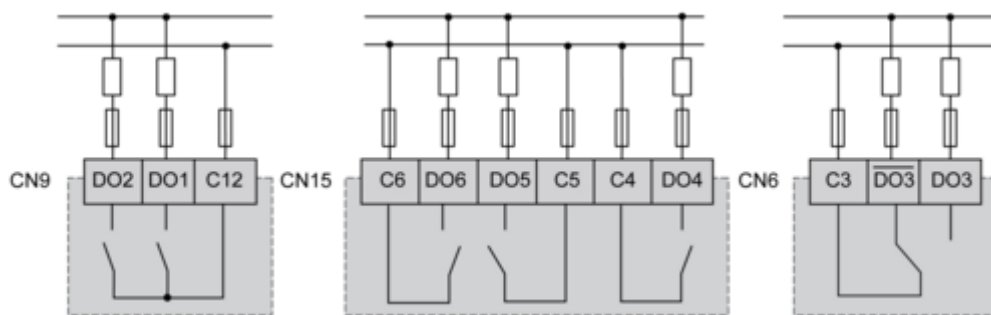
Power Supply



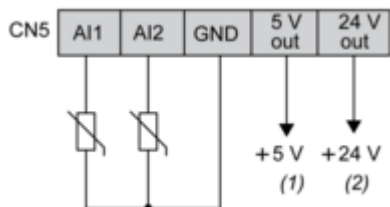
CN3 Fast Digital Inputs



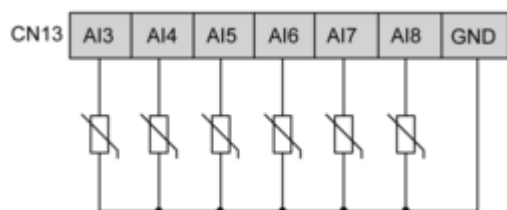
CN9, CN15, CN6 High Voltage Relay SPST Digital Output



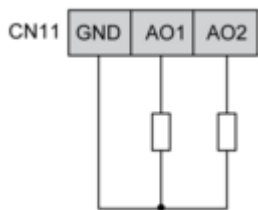
CN5, CN13 Analog Inputs



- (1) Max. current : 40 mA.
- (2) Max. current : 100 mA.

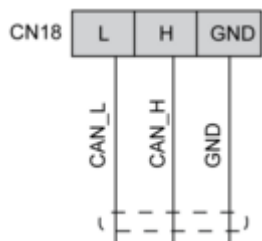


CN11 Analog Outputs

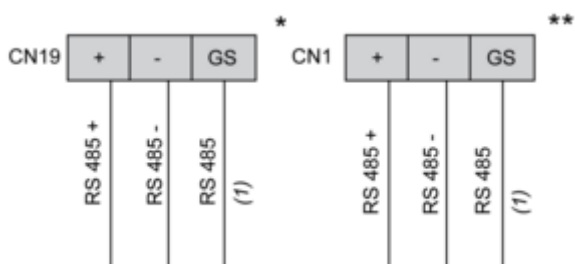


AO1, AO2 can be used also as PWM generator, up to 2kHz.

CN18 CAN Expansion Bus Port



CN19, CN1 RS485 Bus Port



(1) Signal reference

* RS485-1 Modbus SL

** RS485-2 Modbus SL or BACnet MS/TP