

Productinformatieblad

Specificaties



Modicon TM7 - CANOpen interface blok - IP67 - 8 I/O - M8

TM7NCOM08B

EAN Code: 3595864092782

Prijs: 455,70 EUR

Hoofd

range of product	Modicon TM7
product or component type	CANOpen interface I/O blok
bereik compatibiliteit	Modicon LMC058 Modicon M258
kast materiaal	Kunststof
type bus	CANOpen
Ue toegekende bedrijfsspanning	24 V DC
aantal in-/uitgangen	8
aantal in-/uitgangen van splitterbox	8 I/O

Complementair

aantal discrete inputs	0...8 configureerbaar door software
digitale ingangsspanning	24 V
type digitale ingangsspanning	DC
digitale ingangsstroom	4,4 mA
digitale ingangslotica	Positief
aantal discrete outputs	0...8 uitvoer(en) configureerbaar door software
digitale uitgangsspanning	24 V
type digitale uitgangsspanning	DC
digitale uitgangsstroom	<= 0.5 A
digitaal uitgangstype	Transistor
stroomvoorziening voor sensor	24 V, 500 mA voor alle kanalen met beveiliging tegen overbelasting, kortsluiting en omgekeerde polariteit
elektrische aansluiting	1 mannelijke connector M12 - A encoderen - 5-wegs voor CANOpen bus IN 1 vrouwelijke connector M12 - B coding - 4 voor TM7 bus OUT 8 vrouwelijkeconnectoren M8 - 3-wegs voor sensor of aandrijver 1 mannelijke connector M8 - 4 voor stroom IN 1 vrouwelijke connector M8 - 4 voor stroom UIT
lokale signalering	2 LEDs voor diagnostiek bus 1 LED voor schakelaar voedingsdiagnose 1 LED voor diagnostiek voeding sensor
werkingspositie	Eender welke positie
bevestigingsmethode	Met 2 schroeven
net weight	0,195 kg

De weergegeven prijs is de adviesprijs in euro excl. BTW. Deze kan onderhevig zijn aan korting. Neem contact op met uw lokale distributeur of detailhandel voor de daadwerkelijke prijs

Omgeving

standards	IEC 61131-2
product certifications	cURus ATEX II 3g EEx nA II T5 GOST-R C-Tick
markering	CE
ambient air temperature for operation	-10...60 °C
ambient air temperature for storage	-25...85 °C
relatieve vochtigheid	5...95 % zonder condensatie of waterdruppels
pollution degree	2 In overeenstemming met IEC 60664
IP beschermingsgraad	IP67 In overeenstemming met IEC 61131-2
operating altitude	0...2000 m
opslaghoogte	0...3000 m
trilling bestendigheid	7,5 mm constante amplitude (f= 2...8 Hz) In overeenstemming met IEC 60721-3-5 Klasse 5M3 2 gn constante versnelling (f= 8...200 Hz) In overeenstemming met IEC 60721-3-5 Klasse 5M3 4 gn constante versnelling (f= 200...500 Hz) In overeenstemming met IEC 60721-3-5 Klasse 5M3
schokbestendigheid	30 gn voor 11 ms In overeenstemming met IEC 60721-3-5 Klasse 5M3
weerstand tegen electrostatische ontlading	6 kV in contact In overeenstemming met IEC 61000-4-2 8 kV in lucht In overeenstemming met IEC 61000-4-2
weerstand tegen elektromagnetische velden	10 V/m 0,08...2 Hz In overeenstemming met IEC 61000-4-3 1 V/m 2...2,7 Hz In overeenstemming met IEC 61000-4-3
weerstand tegen snelle piekspanningen	2 kV In overeenstemming met IEC 61000-4-4 (voeding) 1 kV In overeenstemming met IEC 61000-4-4 (invoer/uitvoer) 1 kV In overeenstemming met IEC 61000-4-4 (afgeschermd kabel)
bestand tegen stroomstoten	1 kV voeding (gemeenschappelijke modus) In overeenstemming met IEC 61000-4-5 0,5 kV voeding (differentiële modus) In overeenstemming met IEC 61000-4-5 1 kV niet afgeschermd links (gemeenschappelijke modus) In overeenstemming met IEC 61000-4-5 0,5 kV niet afgeschermd links (differentiële modus) In overeenstemming met IEC 61000-4-5 1 kV afgeschermd links (gemeenschappelijke modus) In overeenstemming met IEC 61000-4-5 0,5 kV afgeschermd links (differentiële modus) In overeenstemming met IEC 61000-4-5
elektromagnetische compatibiliteit	EN/IEC 61000-4-6
verstoring uitgestraald/geleid	CISPR11

Verpakkingseenheid

Eenheidstype_van_verpakking_1	PCE
Aantal_eenheden_in_verpakking_1	1
verpakking_1_hoogte	5,000 cm
verpakking_1_breedte	5,900 cm
verpakking_1_lengte	10,600 cm
verpakking_1_gewicht	217,000 g
Eenheidstype_van_verpakking_2	S02
Aantal_eenheden_in_verpakking_2	24

Package 2 Height	15,000 cm
Package 2 Width	30,000 cm
verpakking_2_lengte	40,000 cm
verpakking_2_gewicht	5,682 kg

contractuele waarborg

Garantie	18 months
----------	-----------

Environmental Data

Schneider Electric wil tegen 2050 de Net Zero-status hebben bereikt via partnerschappen in de toeleveringsketen, materialen met een lagere impact en circulariteit via onze doorlopende campagne "Use Better, Use Longer, Use Again" om de levensduur van producten en de recycleerbaarheid te verlengen.

[Uitleg van Environmental Data](#) >

[Hoe evalueren we de duurzaamheid van producten?](#) >

Milieuoetafdruk

Milieuprofiel van product (PEP)

[Milieuprofiel van het product](#)

Use Better

Materialen en verpakking

Pakket met gerecycleerd karton

Nee

Verpakkingen zonder kunststof

Ja

[EU-richtlijn RoHS](#)

Voldoet pro-actief (Product valt niet onder de EU RoHS juridische scope)

REACH-regelgeving

[REACH-verklaring](#)

PVC-vrij

Ja

Use Again

Herverpakken en herfabriceren

Circulair Profiel

[Informatie over einde levensduur](#)

Terugname

Ja

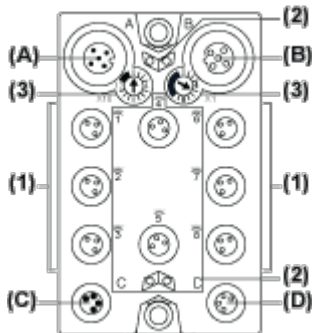
WEEE Label

 Het product moet op markten van de Europese Unie worden afgevoerd volgens specifieke afvalinzamelingsregels en mag nooit in een gewone vuilnisbak terechtkomen.

Presentation

TM7 CANopen Interface I/O Block

Description



- (A) CANopen bus IN connector
- (B) TM7 bus OUT connector
- (C) 24 Vdc power IN connector
- (D) 24 Vdc power OUT connector
- (1) Input / Output connectors
- (2) Status and channel LEDs
- (3) CANopen address settings rotary switches

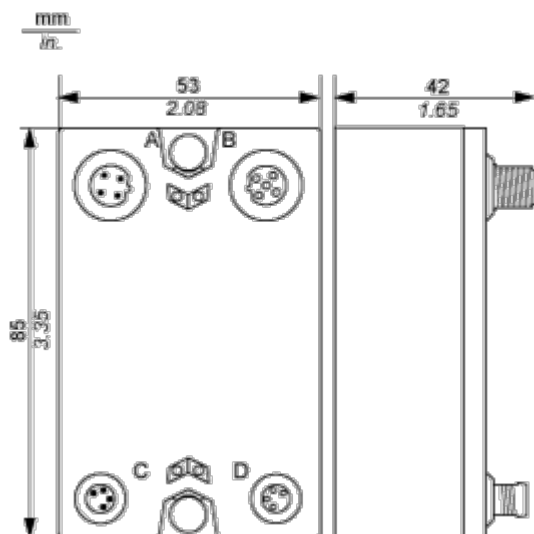
Connector and Channel Assignments

I/O connectors	Channel types	Channels
1	Input/Output	I0/Q0
2	Input/Output	I1/Q1
3	Input/Output	I2/Q2
4	Input/Output	I3/Q3
5	Input/Output	I4/Q4
6	Input/Output	I5/Q5
7	Input/Output	I6/Q6
8	Input/Output	I7/Q7

Dimensions Drawings

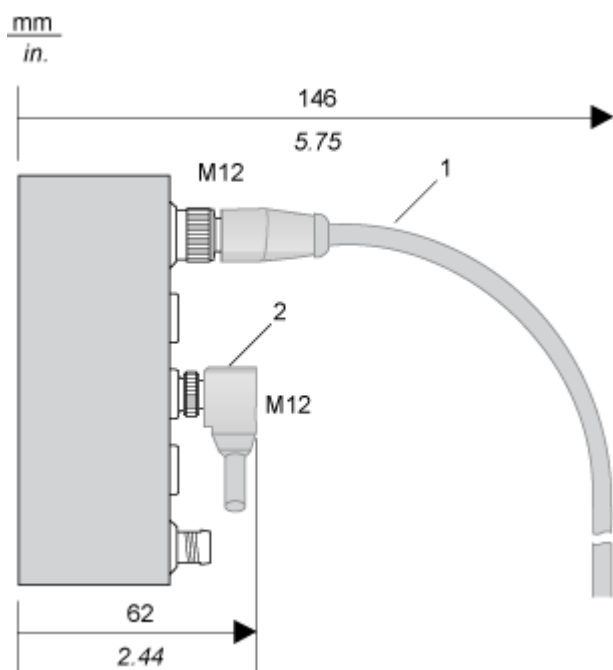
TM7 Block, Size 1

Dimensions



Mounting and Clearance

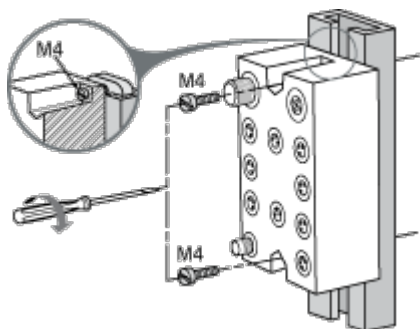
Spacing Requirements



- 1 Straight cable
- 2 Elbowed cable

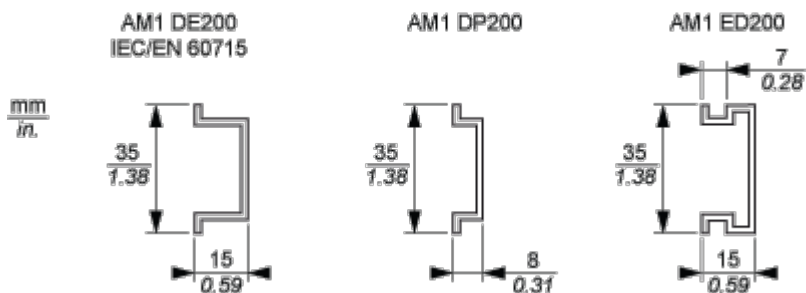
Installation Guidelines

TM7 Block on an Aluminium Frame



NOTE: Maximum torque to fasten the required M4 screws is 0.6 N.m (5.3 lbf-in).

TM7 Block on a DIN Rail

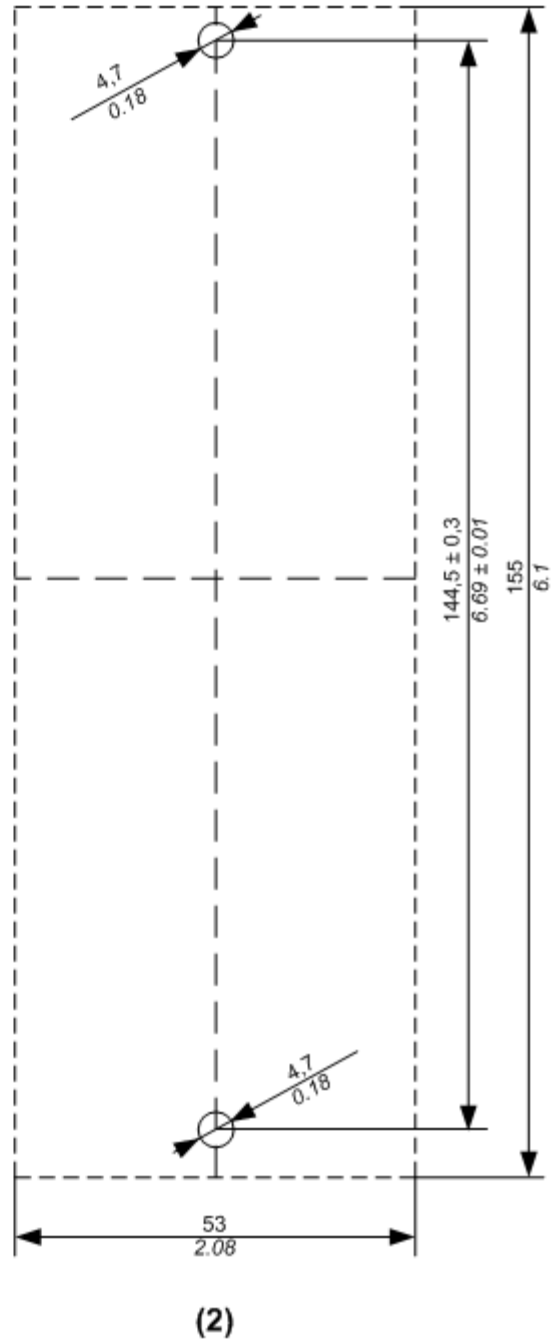
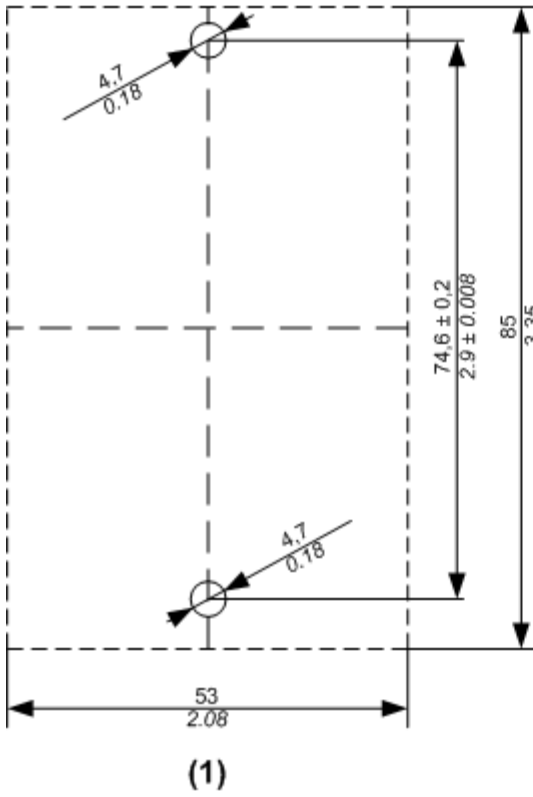


NOTE: Only size 1 (smallest) blocks can be installed on DIN rail with the TM7ACMP mounting plate.

TM7 Block Directly on the Machine

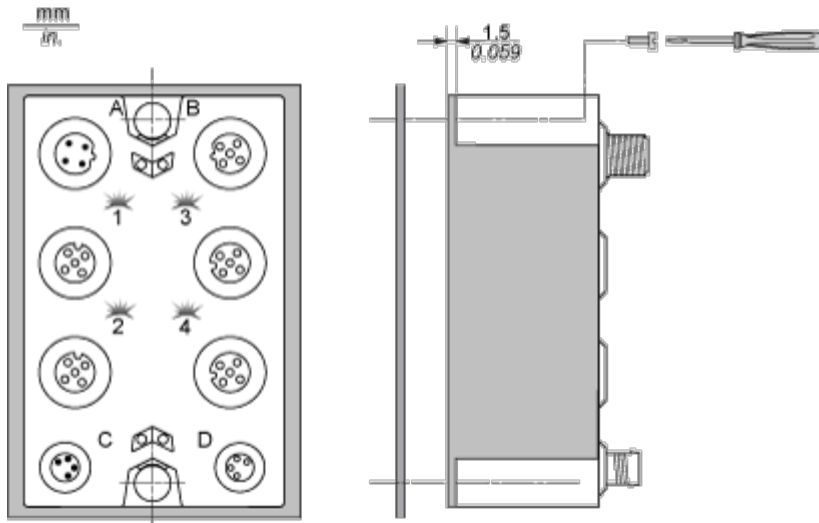
Drilling template of the block:

mm
in.



- (1) Size 1
- (2) Size 2

The thickness of the base plate should be taken into consideration when defining the screw length.

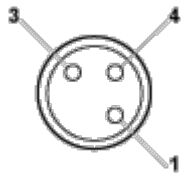


NOTE: Maximum torque to fasten the required M4 screws is 0.6 N.m (5.3 lbf-in).

Connections and Schema

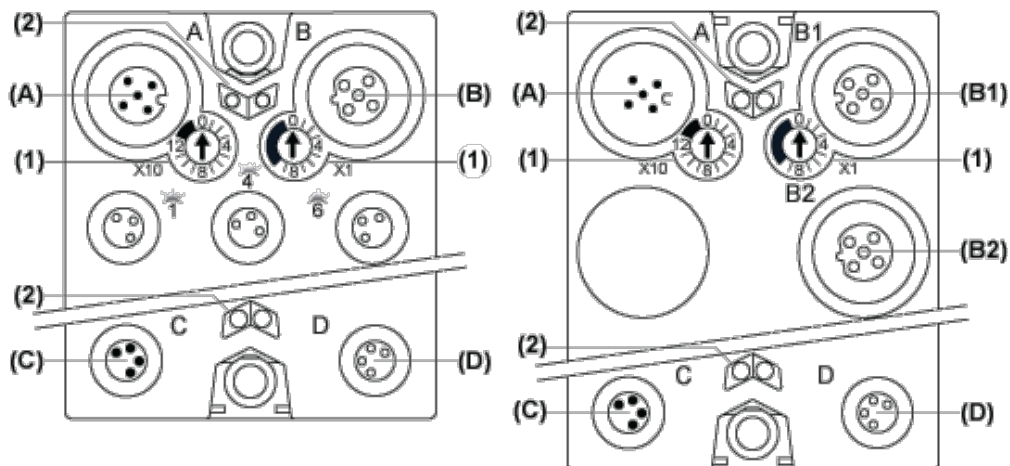
Wiring Diagram

Pin Assignments for I/O Connectors

Connection	Pin	Designation
	1	24 Vdc sensor / actuator supply
	3	0 Vdc
	4	DI/DO: input/output signal

CANopen Pins and Connectors

Connector Assignments



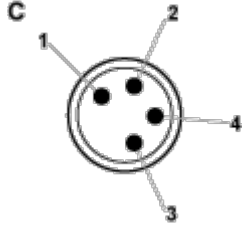
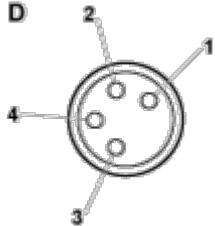
- (A) Field bus IN connector
- (B) and (B2) TM7 bus OUT connector M12
- (B1) CANopen bus OUT connector M12
- (C) 24 Vdc power IN connector
- (D) 24 Vdc power OUT connector
- (1) Address settings rotary switches
- (2) Status LEDs

Pin Assignments

Connectors	Pin	Designation
	1	CAN_SHLD
	2	(CAN_V+)
	3	CAN_GND
	4	CAN_H
	5	CAN_L
	1	TM7 V+
	2	TM7 Bus Data
	3	TM7 0V
	4	TM7 Bus Data
	5	N.C.
	1	CAN_SHLD

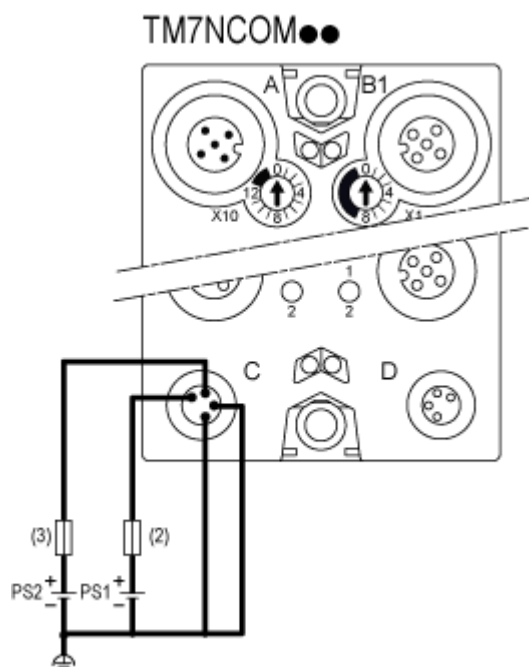
Productinformatieblad **TM7NCOM08B**

Connectors	Pin	Designation
	2	(CAN_V+)
	3	CAN_GND
	4	CAN_H
	5	CAN_L

Connectors	Pin	Designation
 <p>C</p>	1	24 Vdc main power
	2	24 Vdc I/O power segment
	3	0 Vdc
	4	0 Vdc
 <p>D</p>	1	24 Vdc I/O power segment
	2	24 Vdc I/O power segment
	3	0 Vdc
	4	0 Vdc

Wiring the Power Supply

Connections	2 Power Supplies
24 Vdc main power that generates power for TM7 power bus	PS1
24 Vdc I/O power segment	PS2

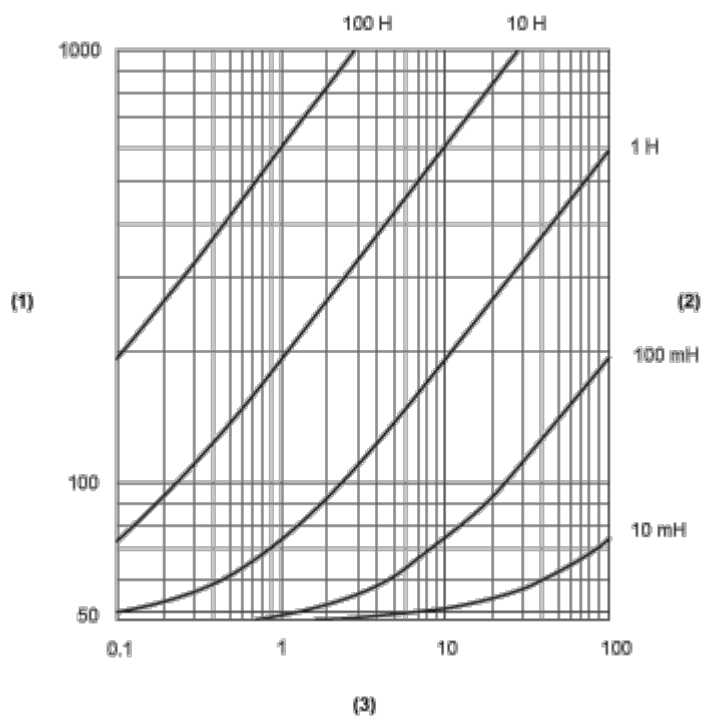


- (2) External fuse, Type T slow-blow, 1 A, 250 V ¹
- (3) External fuse, Type T slow-blow, 4 A max., 250 V
- PS1 External isolated main power supply, 24 Vdc
- PS2 External isolated I/O power supply, 24 Vdc

¹ Fuse limited to 1 A per PDB, maximum fuse limited to 5 A with maximum 4 PDB interconnected. If less than 4 PDBs size the fuse in accordance with the number of PDBs.

Performance Curves

Switching Inductive Load Characteristics



- (1) Load resistance in Ω
- (2) Load inductance in H
- (3) Max. operating cycles / second