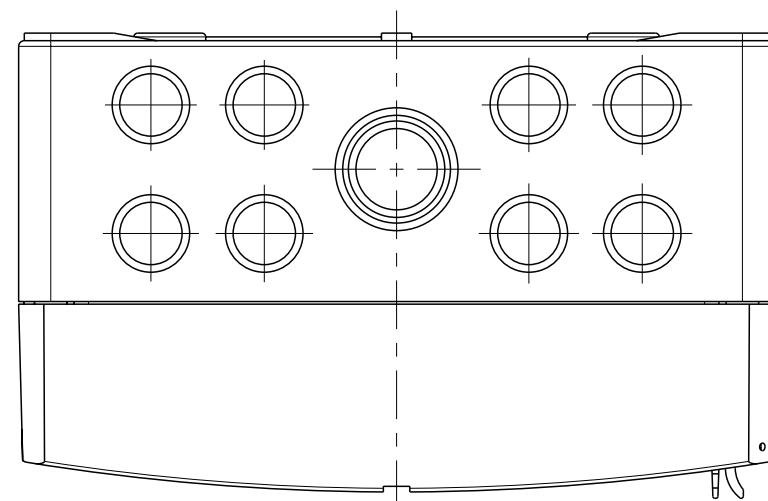
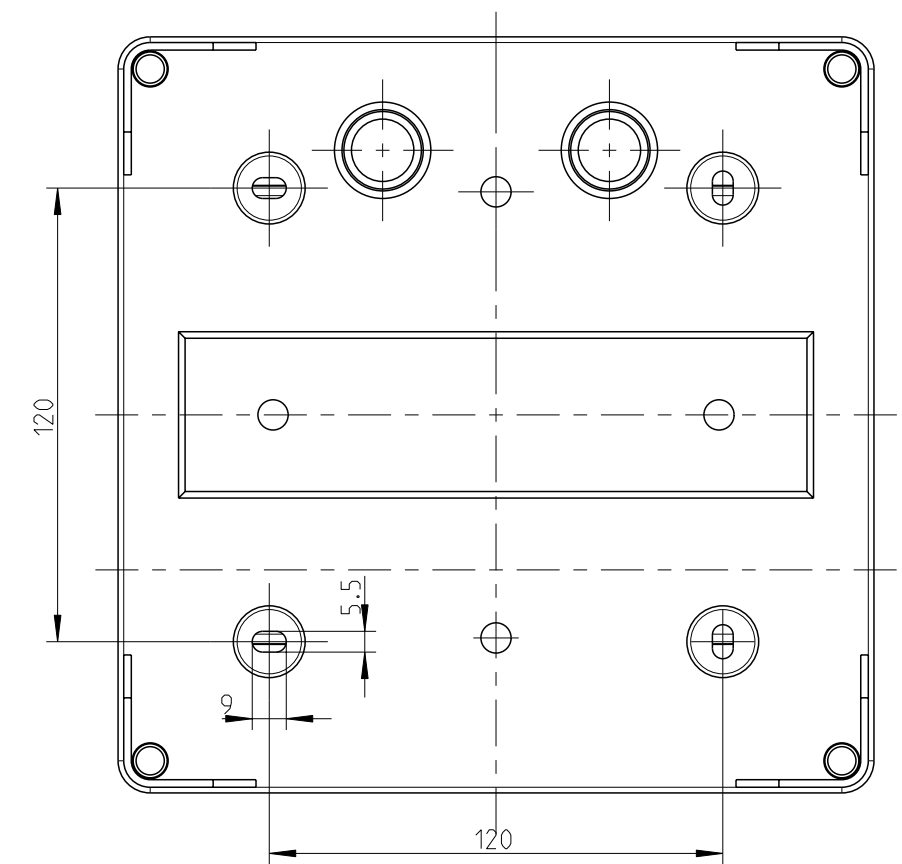
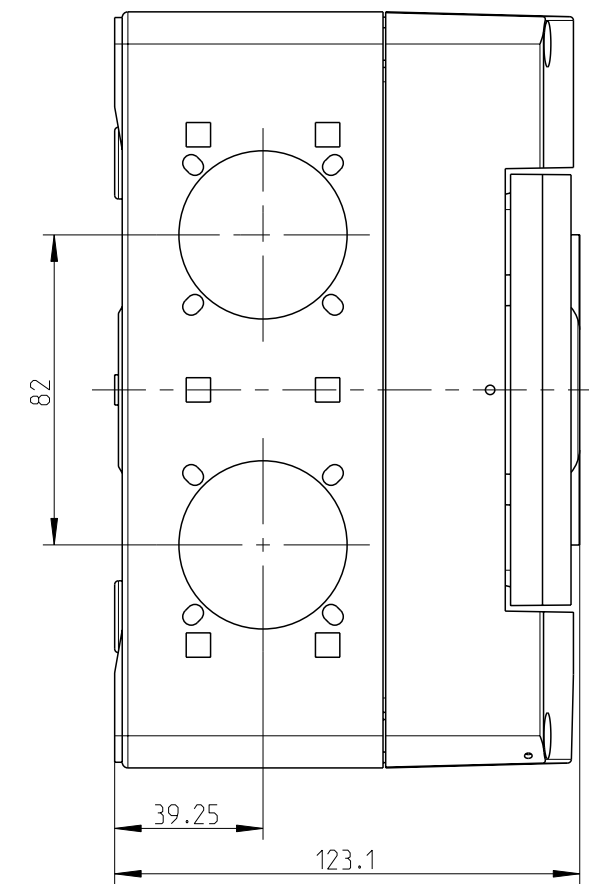
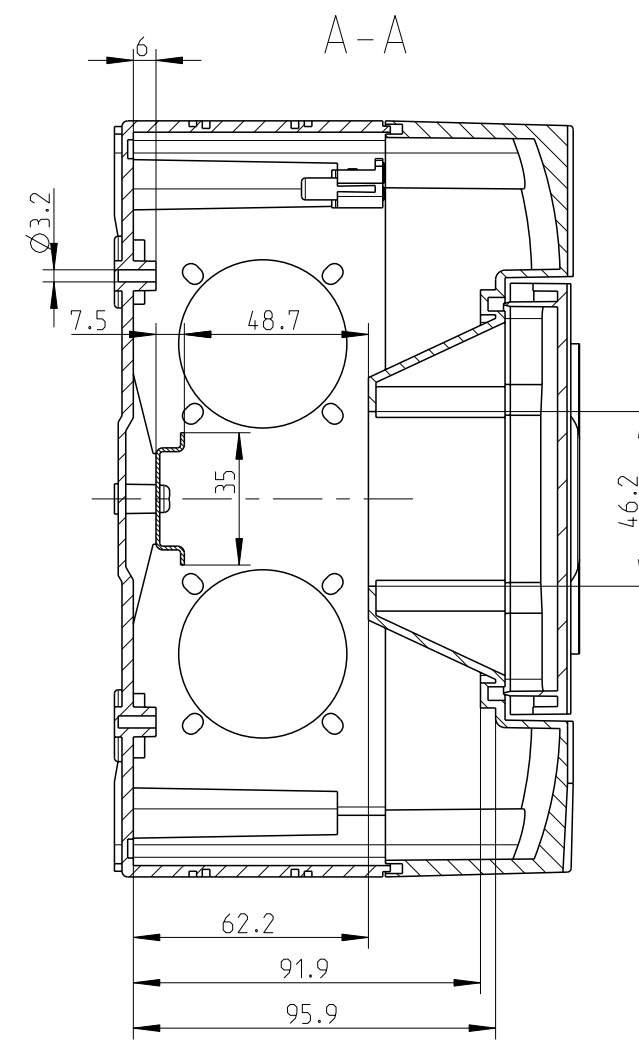
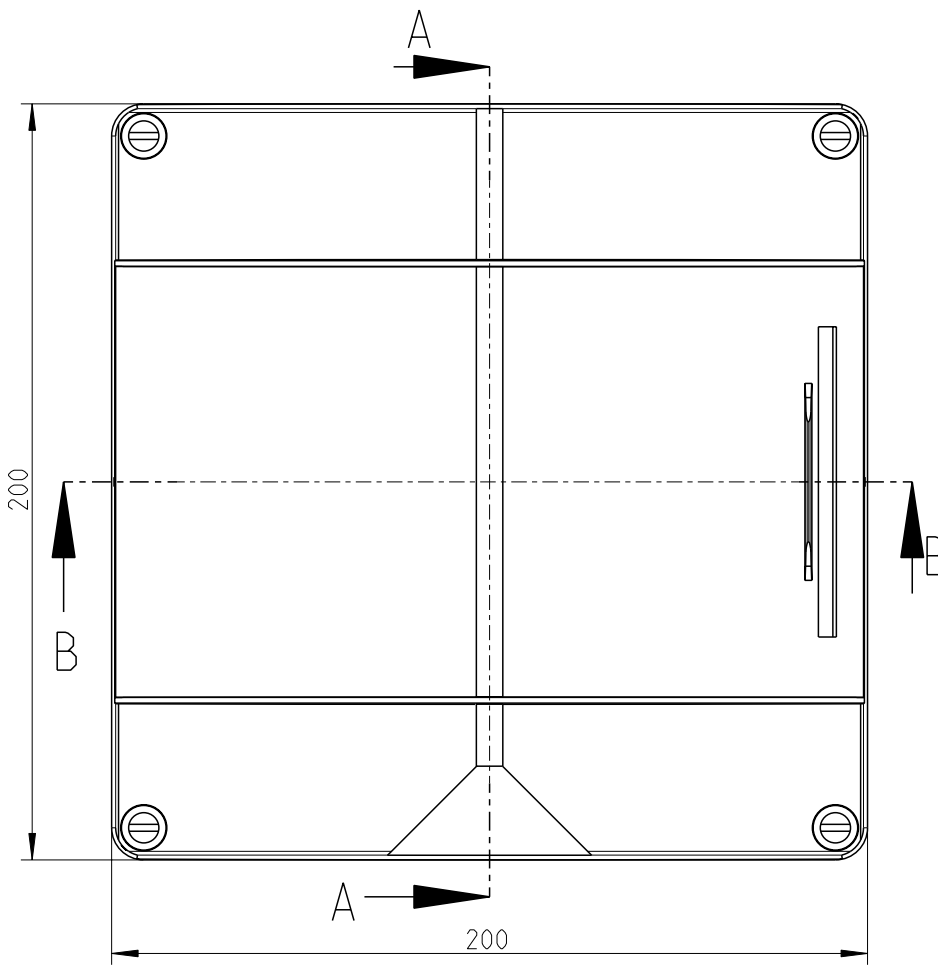
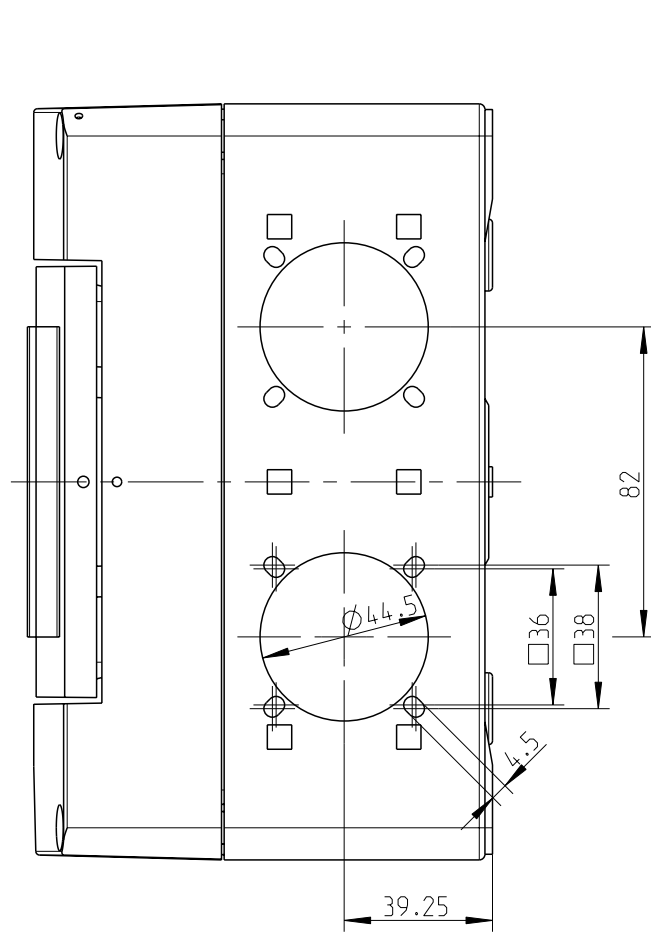
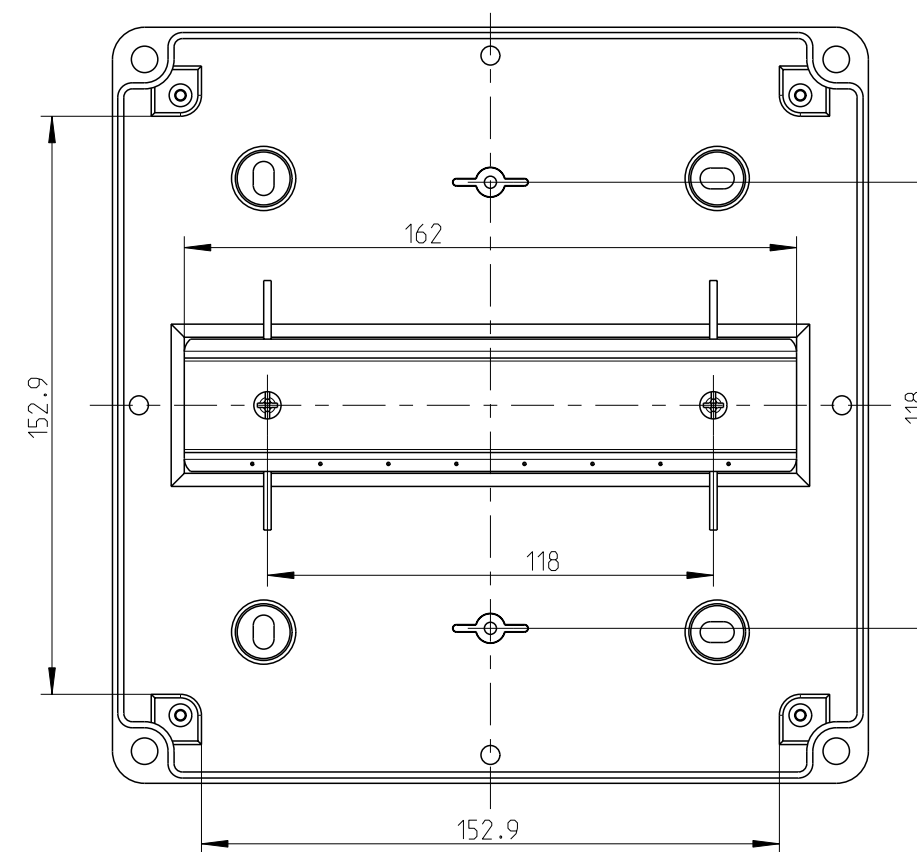


3:10



Innenansicht



fehlende Bemassungen können dem DXF entnommen werden
missing dimensions are provided in the DXF

Schutzvermerk ISO 16016 beachten. Refer to protection notice ISO 16016. Maßstab: 1:2

es spelsberg Massblatt/dimension sheet
STV 904-L
M-729-904-01

©Garenne Model: AK09-729-904-01-BG-CADEMS ©Garenne Zeichnung: AK09-729-904-01-BG-CADEMS

A2