

Stetiger Linearantrieb für das Verstellen von Klappen und Schiebern in der technischen Gebäudeausrüstung

- Stellkraft 125 N
- Nennspannung AC/DC 24 V
- Ansteuerung stetig 2...10 V
- Stellungsrückmeldung 2...10 V
- Hubhöhe Max. 60 mm, einstellbar in 20-mm-Schritten


Technische Daten

Elektrische Daten	Nennspannung	AC/DC 24 V
	Nennspannung Frequenz	50/60 Hz
	Funktionsbereich	AC 19.2...28.8 V / DC 19.2...28.8 V
	Leistungsverbrauch Betrieb	1 W
	Leistungsverbrauch Ruhestellung	0.5 W
	Leistungsverbrauch Dimensionierung	1.5 VA
	Anschluss Speisung / Steuerung	Kabel 1 m, 4x 0.75 mm ²
	Parallelbetrieb	ja (Leistungsdaten beachten)
Funktionsdaten	Stellkraft Motor	125 N
	Arbeitsbereich Y	2...10 V
	Eingangswiderstand	100 kΩ
	Stellungsrückmeldung U	2...10 V
	Stellungsrückmeldung U Hinweis	Max. 1 mA
	Positionsgenauigkeit	±5%
	Bewegungsrichtung Motor	Y = 0 V: eingefahren
	Handverstellung	mit Magnet
	Hub	60 mm
	Hubhöhe	Max. 60 mm, einstellbar in 20-mm-Schritten
	Hubbegrenzung	beidseitig begrenzbar durch mechanische Endanschläge
	Laufzeit Motor	380 s / 100 mm
	Laufzeit Motor Hinweis	entspricht 230 s / 60 mm
	Schalleistungspegel Motor	35 dB(A)
Sicherheitsdaten	Schutzklasse IEC/EN	III, Sicherheitskleinspannung (SELV)
	Stromquelle UL	Class 2 Supply
	Schutzart IEC/EN	IP54
	Schutzart NEMA/UL	NEMA 2
	Gehäuse	UL Enclosure Type 2
	EMV	CE gemäss 2014/30/EU
	Zertifizierung IEC/EN	IEC/EN 60730-1 und IEC/EN 60730-2-14
	UL Approval	cULus gemäss UL60730-1A, UL60730-2-14 und CAN/CSA E60730-1 Die UL-Kennzeichnung des Antriebs ist abhängig vom Produktionsstandort, das Gerät ist in jedem Fall UL-konform
	Hygieneprüfung	Gemäss VDI 6022 Blatt 1 / SWKI VA 104-01, reinigbar und desinfizierbar, emissionsarm
	Wirkungsweise	Typ 1

Technische Daten

Sicherheitsdaten	Bemessungsstossspannung Speisung / Steuerung	0.8 kV
	Verschmutzungsgrad	3
	Umgebungsfeuchte	Max. 95% RH, nicht kondensierend
	Umgebungstemperatur	-30...50°C [-22...122°F]
	Lagertemperatur	-40...80°C [-40...176°F]
	Wartung	wartungsfrei
	Gewicht	Gewicht
Verpackungsmenge		Multipack 20 Stk.

Sicherheitshinweise


- Dieses Gerät ist für die Anwendung in stationären Heizungs-, Lüftungs- und Klimaanlage konzipiert und darf nicht für Anwendungen ausserhalb des spezifizierten Einsatzbereiches, insbesondere nicht in Flugzeugen und jeglichen anderen Fortbewegungsmitteln zu Luft, verwendet werden.
- Aussenanwendung: nur möglich, wenn kein Wasser (Meerwasser), Schnee, Eis, keine Sonnenbestrahlung oder aggressiven Gase direkt auf das Gerät einwirken und gewährleistet ist, dass die Umgebungsbedingungen jederzeit innerhalb der Grenzwerte gemäss Datenblatt bleiben.
- Die Installation hat durch autorisiertes Fachpersonal zu erfolgen. Hierbei sind die gesetzlichen und behördlichen Vorschriften einzuhalten.
- Das Gerät darf nur im Herstellerwerk geöffnet werden. Es enthält keine durch den Anwender austauschbaren oder reparierbaren Teile.
- Kabel dürfen nicht vom Gerät entfernt werden.
- Bei auftretenden Querkräften sind zwingend die als Zubehör erhältlichen Drehsupporte und Kupplungsstücke zu verwenden. Ein zusätzliches Montageblech ist gemäss Installationsanleitung erforderlich. Zudem darf der Antrieb nicht fest mit der Applikation verschraubt werden, sondern muss über den Drehsupport beweglich bleiben (siehe «Installationshinweise»).
- Falls der Antrieb stark belasteter Umgebungsluft ausgesetzt ist, müssen anlagenseitige Vorkehrungen getroffen werden. Staub, Russ usw. können bei übermässiger Ablagerung ein fehlerfreies Ein- und Ausfahren der Zahnstange verhindern.
- Die Getriebeausrüstung mittels Magnet darf bei nicht-horizontaler Montage des Antriebes nur betätigt werden, wenn die Zahnstange entlastet ist.
- Bei der Bestimmung der benötigten Stellkraft von Luftklappen und Schiebern müssen die Angaben der Hersteller zum Querschnitt und zur Bauart sowie die Einbausituation und die lufttechnischen Bedingungen beachtet werden
- Bei Verwendung von Drehsupport und/oder Kupplungsstück, muss mit Stellkraftverlusten gerechnet werden.
- Das Gerät enthält elektrische und elektronische Komponenten und darf nicht als Haushaltsmüll entsorgt werden. Die örtliche und aktuell gültige Gesetzgebung ist zu beachten.

Produktmerkmale

Wirkungsweise	Der Antrieb wird mit einem Normstellsignal 0...10 V angesteuert und fährt auf die vom Stellsignal vorgegebene Stellung. Die Messspannung U dient zur elektrischen Anzeige der Klappenstellung 0...100% und als Stellsignal für weitere Antriebe.
Einfache Direktmontage	Der Antrieb kann mit den beigelegten Schrauben direkt mit der Applikation verbunden werden. Die Ankopplung des Zahnstangenkopfes an den beweglichen Teil der Lüftungstechnischen Applikation erfolgt montageseitig individuell oder mit dem dafür vorgesehenen Kupplungsstück Z-KS2.

Produktmerkmale

Handverstellung	Handverstellung mit Magnet möglich (Getriebeausrastung, solange Magnet auf dem Magnetsymbol haftet). Der Magnet Z-MA für die Getriebeausrastung liegt bei.
Einstellbarer Hub	Falls eine Hubbegrenzung eingestellt wird, kann der Arbeitsbereich auf dieser Seite der Zahnstange erst ab 20 mm Ausfahrlänge genutzt werden und ist dann jeweils in 20mm-Schritten durch die mechanischen Endanschläge Z-AS2 begrenzbar. Bei Verwendung der Hubbegrenzung am Motor (mit Endanschlag-Clip Z-ESCM) ist der Arbeitsbereich beidseitig begrenzbar. Er kann in 0.5-mm-Schritten (kalkulatorisch 0.55 mm) von 0...40/60/67.5 mm eingestellt werden.
Hohe Funktionssicherheit	Der Antrieb ist überlastsicher, benötigt keine Endschalter und bleibt am Endanschlag automatisch stehen.
Verdeckte Synchronisation	Fährt der Antrieb im laufenden Betrieb an den unteren Endanschlag, so führt er eine Synchronisation des Stellsignals bei DC 2 V durch. Dadurch wird sichergestellt, dass der Signalbereich auch dem effektiven Wirkbereich im laufenden Betrieb entspricht. Der untere Endanschlag wird aktiv angefahren, sobald das Stellsignal <DC 2.1 V beträgt. Sobald das Stellsignal wieder >DC 2.3 V beträgt, fährt der Antrieb in die neu eingestellte Position.

Zubehör

Mechanisches Zubehör	Beschreibung	Typ
	Endanschlagset, Multipack 20 Stk.	Z-AS2
	Drehsupport, für Linearantrieb, für Kompensation von Querkräften	Z-DS1
	Endanschlag-Clip, Multipack 20 Stk.	Z-ESCM
	Federklammer, Multipack 20 Stk.	Z-FKCH
	Kupplungsstück M6	Z-KS2
	Getriebeausrastmagnet, Multipack 20 Stk.	Z-MA

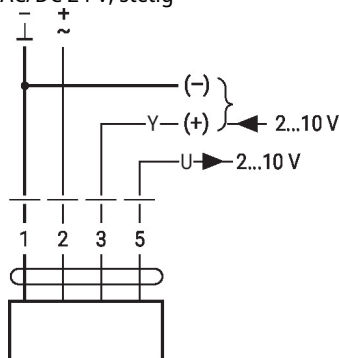
Elektrische Installation

Speisung vom Sicherheitstransformator.
Parallelschluss weiterer Antriebe möglich. Leistungsdaten beachten.
Aderfarben:

- 1 = schwarz
- 2 = rot
- 3 = weiss
- 5 = orange

Anschlusschemas

AC/DC 24 V, stetig



1	2	3		
		2 V	↓	↑
		10 V	↑	↓

Installationshinweise



Bei Verwendung von Drehsupport und/oder Kupplungsstück muss mit Stellkraftverlusten gerechnet werden.

- Applikationen ohne Querkräfte** Direktes Verschrauben des Linearantriebs auf dem Gehäuse an zwei Punkten. Anschliessend Befestigung des Zahnstangenkopfes am beweglichen Teil der Lüftungstechnischen Applikation (z.B. Klappe oder Schieber).
- Applikationen mit Querkräften** Verbinden des Kupplungsstücks mit Innengewinde (Z-KS2) mit dem Zahnstangenkopf. Schrauben Sie den Drehsupport (Z-DS1) an die Lüftungsanwendung. Anschliessend wird der Linearantrieb mit der beiliegenden Schraube auf den zuvor montierten Drehsupport geschraubt. Anschliessend wird das Kupplungsstück, das am Zahnstangenkopf montiert ist, am beweglichen Teil der Lüftungsanwendung (z.B. Klappe oder Absperrschieber) befestigt. Die Querkräfte können mit dem Drehsupport und/oder dem Kupplungsstück bis zu einem gewissen Limit kompensiert werden. Der maximal zulässige Schwenkwinkel von Drehsupport und Kupplungsstück beträgt seitlich und in der Höhe je 10°.
- Negativkraft** Bei Verwendung von Endanschlag-Clips (Z-ESCM) gilt: $\leq 50\%$ der Stellkraft (Achtung: Einsatz nur mit Einschränkungen möglich. Bitte kontaktieren Sie Ihren Lieferanten.)
Bei der Verwendung von Endanschlägen auf der Zahnstange oder der Applikation gelten keine Einschränkungen.

Abmessungen

