

# Productinformatieblad

Specificaties



## Controller TM172 Prestatiedisplay 7 I/O-relais

TM172PDG07R

EAN Code: 3606481390073

**Prijs: 302,00 EUR**

### Hoofd

range of product	Modicon M171/M172
product or component type	Programmeerbare controllers
productspecifieke toepassing	HVAC
variant	Programmeerbaar
aantal ingangen/uitgangen	7
aantal digitale ingangen	2
aantal discrete outputs	1 voor relais outputs SPDT met onafhankelijke gemeenschappelijke 2 voor relais outputs SPST met dezelfde gemeenschappelijke
discrete uitgangsstroom	3 A voor relais SPST 3 A voor relais SPDT
aantal analoge ingangen	2 configureerbaar per twee

### Complementair

poortnummer	1 CAN-poort - schroefklemmenblok 1 USB type A - USB type A vrouwelijk 1 USB type mini B - USB-apparaat poort Mini-B 2 RS485 - schroefklemmenblok (Modbus seriële verbinding of BACnet MS/TP) 1 Ethernet - RJ45 (Modbus TCP en BACnet IP met webserver)
aantal inputs/outputs	2 digitale input(s) 2 analoge ingang(s) 3 digitale output(s)
discrete inputlogica	Sink of bron (positief/negatief) tot 2 kHz
discrete ingangsspanning	24 V AC/DC
discrete ingangsstroom	5 mA AC/DC
ingangsimpedantie	10 kOhm
analoog inputtype	NTC NK103 bèta 3977 temperatuursonde - 40...137 °C - resolutie: 0,1 °C bij 10 kOhm (bij 25°C) NTC 103AT-2 bèta 3435 temperatuursonde - 50...110 °C - resolutie: 0,1 °C bij 10 kOhm (bij 25°C) spanning 0...10 V - resolutie: 1 digit bij > 10 kOhm spanning 0...5 V - resolutie: 1 digit bij > 20 kOhm (Absoluut of ratiometrisch) impedantie 0...1500 hOhm - resolutie: 1 hOhm bij 10 kOhm impedantie 0...300 daOhm - resolutie: 1 daOhm bij 1500 Ohm PTC temperatuursonde - 55...150 °C - resolutie: 0,1 °C bij 1500 Ohm Pt 1000 temperatuursonde - 200...850 °C - resolutie: 0,1 °C bij 1500 Ohm stroom 0...20 mA / 4...20 mA - resolutie: 1 digit bij < 150 Ohm Rechtstreekse aansluiting bij 10 kOhm (Droog contact)

De weergegeven prijs is de adviesprijs in euro excl. BTW. Deze kan onderhevig zijn aan korting. Neem contact op met uw lokale distributeur of detailhandel voor de daadwerkelijke prijs

<b>meetnauwkeurigheid</b>	0...20 mA 0...4 mA +/- 2% van ware grootte +/- 1 cijfer 0...20 mA 4...20 mA +/- 1% van ware grootte +/- 1 cijfer 4...20 mA +/- 1% van ware grootte +/- 1 cijfer 0...10 V +/- 1% van ware grootte +/- 1 cijfer 0...5 V +/- 1% van ware grootte +/- 1 cijfer DaOhm 0...300 daOhm +/- 2.5 daOhm NTC NK103 bèta 3977 - 40...+110 °C +/- 1 °C NTC NK103 bèta 3977 110...137 °C +/-1.9 °C NTC 103AT-2 bèta 3435 - 50...110 °C +/- 1 °C PTC - 55...155 °C +/-1.1 °C Pt 1000 - 200...-100 °C +/-10 °C Pt 1000 - 100...-50 °C +/-2.5 °C Pt 1000 - 50...100 °C +/-1.5 °C Pt 1000 100...400 °C +/-2.4 °C Pt 1000 400...850 °C +/-10 °C HOhm 0...750 hOhm +/- 8.5 hOhm HOhm 750 hOhm...1500 hOhm +/- 24 hOhm
<b>stroomvoorziening voor sensor</b>	5 V DC bij 40 mA geleverd door de controller 24 V DC bij 100 mA geleverd door de controller
<b>Us nominale voedingsspanning</b>	24 V +/- 10 % AC 20...38 V DC
<b>maximaal energieverbruik in W</b>	10 W bij 24 V AC/DC
<b>real time klok</b>	Ingebouwd klok, tijdafwijking <= 30 s/maand bij -20...60 °C
<b>displaytype</b>	LCD met achtergrondverlichting - 128 x 64 pixels
<b>overvoltage category</b>	II
<b>lokale signalering</b>	1 LED (rood) for programmeerbaar 1 LED (geel) for programmeerbaar 1 LED (groen) for programmeerbaar 1 LED (groen) for vermogen
<b>mounting support</b>	DIN-rail Paneelmontage met accessoires
<b>width</b>	72 mm
<b>height</b>	110 mm
<b>depth</b>	60,5 mm
<b>net weight</b>	0,2 kg

## Omgeving

<b>richtlijnen</b>	2014/35/EU - laagspanningsrichtlijn 2014/30/EU - elektromagnetische compatibiliteit
<b>standards</b>	EN 60730-1 UL 60730-1 IEC 61000-4-6 IEC 61000-4-3 UL 60730-2-9 IEC 61000-4-4 IEC 61000-4-2 CSA E60730-2-9 IEC 61000-4-5 EN 60068-2-6 FC IEC 61000-4-11 EN 60730-2-9 EN 60068-2-27 CAN/CSA-E60730-1 UL94 (materiaal V0)
<b>product certifications</b>	EAC CSA RCM CE cURus
<b>omgevingsluchttemperatuur voor werking</b>	-20...60 °C
<b>ambient air temperature for storage</b>	-30...70 °C

relatieve vochtigheid	5...95 % niet-condenserend
IP beschermingsgraad	IP20
pollution degree	2
operating altitude	0...2000 m

## Verpakkingseenheid

Unit Type of Package 1	PCE
Number of Units in Package 1	1
Package 1 Height	7,000 cm
Package 1 Width	9,100 cm
Package 1 Length	13,500 cm
Package 1 Weight	249,000 g
Unit Type of Package 2	S02
Number of Units in Package 2	15
Package 2 Height	15,000 cm
Package 2 Width	30,000 cm
Package 2 Length	40,000 cm
Package 2 Weight	4,011 kg

## Environmental Data

Schneider Electric wil tegen 2050 de Net Zero-status hebben bereikt via partnerschappen in de toeleveringsketen, materialen met een lagere impact en circulariteit via onze doorlopende campagne "Use Better, Use Longer, Use Again" om de levensduur van producten en de recycleerbaarheid te verlengen.

[Uitleg van Environmental Data](#) >

[Hoe evalueren we de duurzaamheid van producten?](#) >

### Milieuoetafdruk

Totale levenscyclus ecologische voetafdruk 468

Milieuprofiel van product (PEP) [Milieuprofiel van het product](#)

### Use Better

#### Materialen en verpakking

Pakket met gerecycleerd karton Ja

Verpakkingen zonder kunststof Ja

EU-richtlijn RoHS Is niet van toepassing, ligt buiten de EU RoHS scope

SCIP-nummer 5f084ad3-a632-46a2-a550-32cd53bdbb5a

REACH-regelgeving [REACH-verklaring](#)

### Use Again

#### Herverpakken en herfabriceren

Circulair Profiel [Informatie over einde levensduur](#)

Terugname No

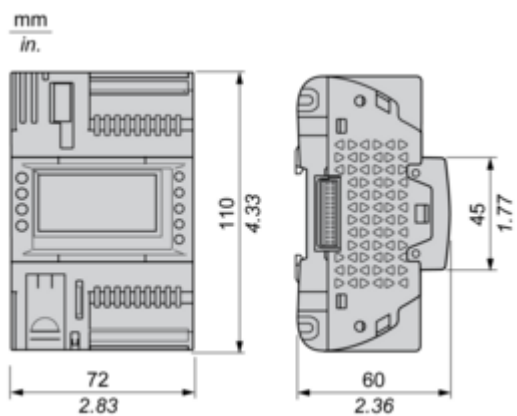
WEEE Label  Het product moet op markten van de Europese Unie worden afgevoerd volgens specifieke afvalinzamelingsregels en mag nooit in een gewone vuilnisbak terechtkomen.

## Dimensions Drawings

### Dimensions Drawings

---

#### Dimensions

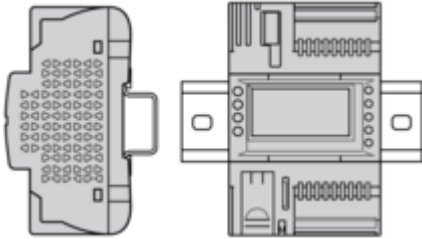


Mounting and Clearance

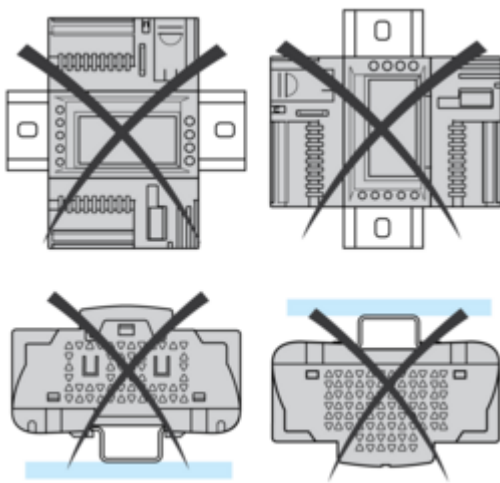
**Mounting Positions**

---

**Correct Mounting Position**

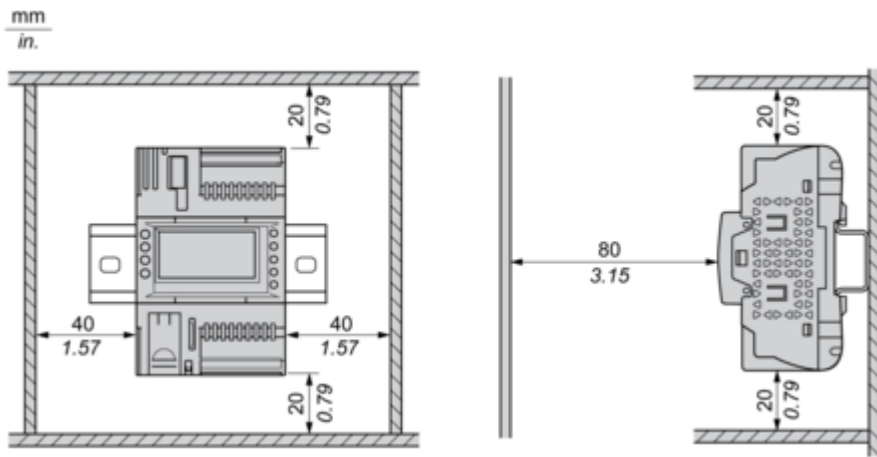


**Incorrect Mounting Position**



Clearance

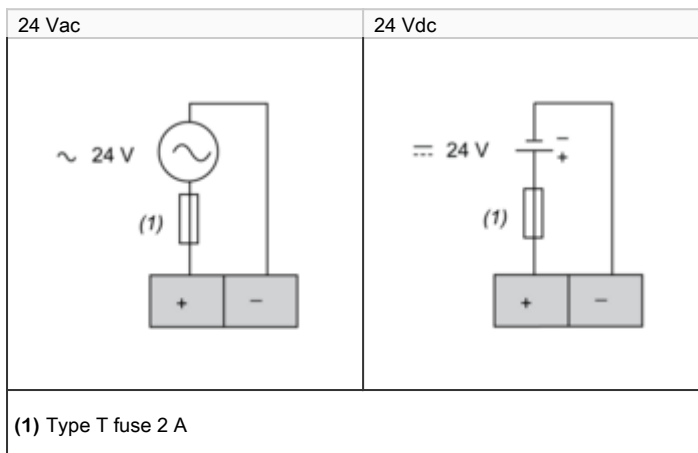
---



## Connections and Schema

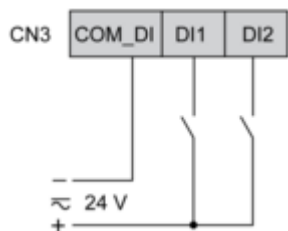
### Power Supply

---



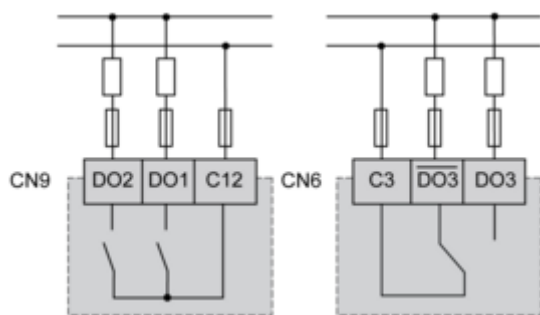
CN3 Fast Digital Inputs

---



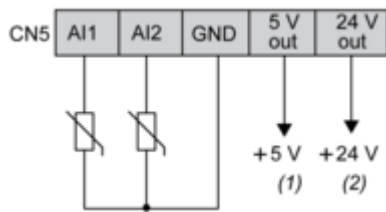
**CN9, CN6 High Voltage Relay SPST Digital Output**

---



CN5 Analog Inputs

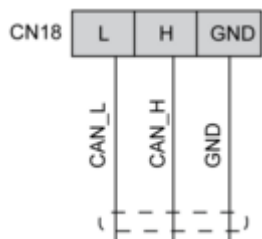
---



- (1) Max. current : 50 mA.
- (2) Max. current : 100 mA.

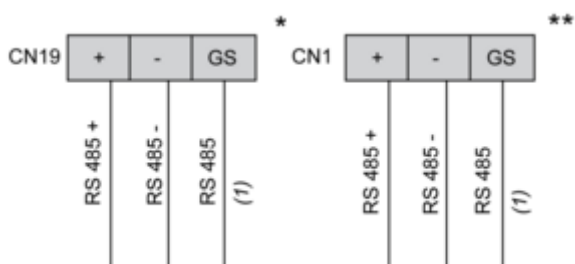
CN18 CAN Expansion Bus Port

---



**CN19, CN1 RS485 Bus Port**

---



(1) Signal reference

\* RS485-1 Modbus SL

\*\* RS485-2 Modbus SL or BACnet MS/TP