

Technisch specificatieblad

Beschermkap voor aansluitstrip, reflecterend

Artikelnummer: 5018014



- Voor opsteken op ronde geleider of platte kabel
- Opvallende, reflecterende markering
- Voor ongevallenpreventie tijdens de bouwfase



PE Polyethyleen

Stamgegevens

Artikelnummer	5018014
Type	ProtectionBall
Omschrijving 1	Reflecterende beschermkap
Omschrijving 2	voor ronde en platte afleider
Fabrikant	OBO
Dimensie	50mm
Kleur	oranje; RAL 2003
Materiaal	Polyethyleen
Kleinste verkoop-eenheid	25
Eenheid van hoeveelheid	Stuk
Gewicht	2,05 kg
Eenheid gewicht	kg/100 st.
CO2-voetafdruk (GWP) van wieg tot poort	0,069 kg CO2e / 1 Stuk

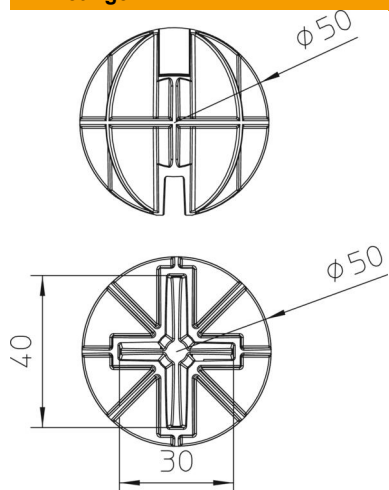
Technisch specificatieblad

Beschermkap voor aansluitstrip, reflecterend

Artikelnummer: 5018014



Afmetingen



Technische gegevens

Soort toebehoren
Passing

Afdekkap
RD 8-10/ FL 25/ 30/ 40 mm