

Productinformatieblad

Specificaties



Harmony XB5R, Draadloos drukknopkastje met 1 zender dubbele actie en 1 zender enkele actie (pulse), 2 knoppen, IP65

ZBRM22BA0

EAN Code: 3606480891120

Prijs: 258,75 EUR

Hoofd

range of product	Harmony XB5R
product of component type	Draadloze en batterijloze zender
device short name	XB5R
contactbediening	1 eenvoudige en dubbele acties OMHOOG/OMLAAG drukkноп
kraag materiaal	Kunststof
materiaal bevestigingskraag	Kunststof
bevestigingsdiameter	22 mm

Complementair

samenstelling kit	1 zender 1 set kappen 1 handige doos 2 kop van drukkноп diameter: 22 mm 2 bevestigingskragen
vorm van kop signaleringsseenheid	Rond
type operator	terugverende drukkноп met zender
operator profiel	Verzonken
extra informatie operator	Set kappen
gewicht product	0,2 kg
mechanical durability	400000 cycles
bedrijfstraject	4,3 mm (totale reis)
bedieningskracht	25 N gesloten/open elektrische status wijzigen
schokbestendigheid	25 gn (duur = 6 ms) voor 6000 schokken In overeenstemming met IEC 60068-2-27 30 gn (duur = 18 ms) voor halve sinusgolf versnelling In overeenstemming met IEC 60068-2-27 50 gn (duur = 11 ms) voor halve sinusgolf versnelling In overeenstemming met IEC 60068-2-27
mechanische stevigheid	Vrije val weerstand 1000 mm In overeenstemming met EN/IEC 60068-2-32
protocol communicatiepoort	Zigbee groene energie om 2,4 GHz
maximale perceptieafstand	100 m in vrij veld 25 m zender in de handige doos en ontvanger in een metalen kast 300 m zender in de handige doos, ontvanger in metalen kast en gebruik relaisantenne
acquisitietijd	2 ms
responstijd	< 2 ms

De weergegeven prijs is de adviesprijs in euro excl. BTW. Deze kan onderhevig zijn aan korting. Neem contact op met uw lokale distributeur of detailhandel voor de daadwerkelijke prijs

zendvermogen	3 mW
--------------	------

Omgeving

ambient air temperature for storage	-40...70 °C
-------------------------------------	-------------

omgevingstemperatuur voor werking	-25...55 °C
-----------------------------------	-------------

IP beschermingsgraad	IP65 In overeenstemming met IEC 60529 (voorkant) IP65 In overeenstemming met UL Type 12 (voorkant)
----------------------	---

IK-beschermingsgraad	IK03 In overeenstemming met IEC 50102
----------------------	---------------------------------------

relatieve vochtigheid	95 % om 70 °C zonder condensatie
-----------------------	----------------------------------

trilling bestendigheid	5 gn (f= 11...500 Hz) In overeenstemming met IEC 60068-2-6 +/- 10 mm (f= 2...11 Hz) In overeenstemming met IEC 60068-2-6
------------------------	---

elektromagnetische compatibiliteit	Elektrostatische ontlading immuniteitstest - testniveau: 8 kV (in open lucht (in isolerende onderdelen)) In overeenstemming met IEC 61000-4-2 Elektrostatische ontlading immuniteitstest - testniveau: 4 kV (op contact (op metalen onderdelen)) In overeenstemming met IEC 61000-4-2 Gevoelig aan elektromagnetische velden - testniveau: 20 V/m (80...3000 MHz) In overeenstemming met IEC 61000-4-3 Gevoelig aan elektromagnetische velden - testniveau: 6 V/m (3000...6000 MHz, afstand = 20 m) In overeenstemming met IEC 61000-4-3
------------------------------------	---

radio-erkenning	RSS In overeenstemming met UL 508 ARIB T66 In overeenstemming met CSA C22.2 Nr 14 ICASA ANATEL FCC
-----------------	--

standards	CSA C22.2 Nr 14 EN/IEC 60947-1 EN/IEC 60947-5-1 UL 508
-----------	---

product certifications	CSA UL CCC C-Tick BT 2006/95/EC EAC
------------------------	--

richtlijnen	1999/5/EG - R&TTE richtlijn 2004/108/EG - Elektromagnetische compatibiliteit
-------------	---

Verpakkingseenheid

Eenheidstype van verpakking 1	PCE
-------------------------------	-----

Aantal eenheden in verpakking 1	1
---------------------------------	---

verpakking 1 hoogte	6,5 cm
---------------------	--------

verpakking 1 breedte	6,5 cm
----------------------	--------

verpakking 1 lengte	16,3 cm
---------------------	---------

verpakking_1_gewicht	232,0 g
----------------------	---------

contractuele waarborg

Garantie (in maanden)	18
-----------------------	----


Environmental Data

Schneider Electric wil tegen 2050 de Net Zero-status hebben bereikt via partnerschappen in de toeleveringsketen, materialen met een lagere impact en circulariteit via onze doorlopende campagne "Use Better, Use Longer, Use Again" om de levensduur van producten en de recycleerbaarheid te verlengen.


[Uitleg van Environmental Data](#) >

[Hoe evalueren we de duurzaamheid van producten?](#) >

Use Better

 Materialen en verpakking	
Verpakkingen zonder kunststof	Nee
SCIP-nummer	25b7f895-3732-43c8-9910-ef6005058640
RoHS-richtlijn van de EU	Conform door vrijstelling
REACH-verordening	Referentie bevat zorgwekkende stoffen (SVHC) boven drempelwaarde

Use Longer

 Levensduurverlenging	
Reparatie	Nee
Productreparatie-index	A

Use Again

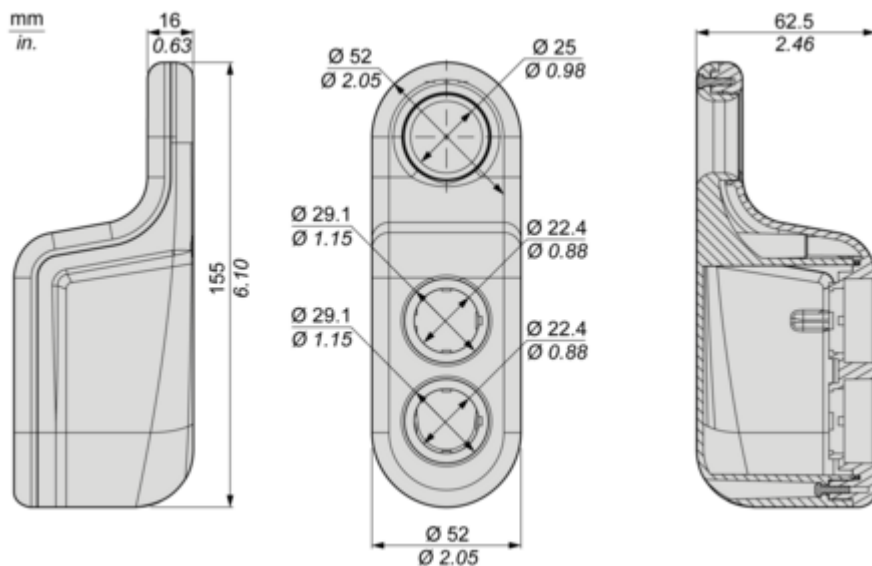
 Herverpakken en herfabriceren	
Terugname	Ja

Dimensions Drawings

Dimensions

Wireless and Batteryless Pushbutton

Plastic Mobile Box for Mobile or Fix Use - 2 Functions



Technical Illustration

Dimensions

