

Productinformatieblad

Specificaties



Communicatiemodule Modbus TCP en BACnet/IPModbus SL of BACnet MS/TP

TM171AETHRS485

EAN Code: 3606480752513

Prijs: 98,00 EUR

Hoofd

range of product	Modicon M171
product or component type	Communicatiemodule
protocol communicatiepoort	BACnet IP SMTP HTTP Ethernet Modbus TCP Modbus RTU RS485 BACnet MS/TP

Complementair

geïntegreerd aansluitingstype	Ethernet RJ45 - twisted pair RS485 draadkrimp - twisted pair
regeling	Per 3,81 mm
elektrische aansluiting	verwijderb. schroefklemmenblok
fysieke interface	Plaatsen onder 90° - 2,5 mm ² kabel RJ45
voeding	Via plint EVD/EVC
compatibiliteit product	Logische controller M171 prestaties
net weight	0,077 kg

Omgeving

product certifications	CE CSA cURus EAC
markering	CE
IP-beschermingsgraad	IP20
ambient air temperature for operation	-10...55 °C
ambient air temperature for storage	-20...85 °C
relatieve vochtigheid	10...90 % zonder condensatie

Verpakkingseenheid

Unit Type of Package 1	PCE
Number of Units in Package 1	1
Package 1 Height	13,200 cm

De weergegeven prijs is de adviesprijs in euro excl. BTW. Deze kan onderhevig zijn aan korting. Neem contact op met uw lokale distributeur of detailhandel voor de daadwerkelijke prijs

Package 1 Width	9,100 cm
Package 1 Length	18,700 cm
Package 1 Weight	173,900 g
Unit Type of Package 2	S02
Number of Units in Package 2	6
Package 2 Height	15,000 cm
Package 2 Width	30,000 cm
Package 2 Length	40,000 cm
Package 2 Weight	1,351 kg

Environmental Data

Schneider Electric wil tegen 2050 de Net Zero-status hebben bereikt via partnerschappen in de toeleveringsketen, materialen met een lagere impact en circulariteit via onze doorlopende campagne "Use Better, Use Longer, Use Again" om de levensduur van producten en de recycleerbaarheid te verlengen.

[Uitleg van Environmental Data](#) >

[Hoe evalueren we de duurzaamheid van producten?](#) >

Use Better

 Materialen en verpakking	
Pakket met gerecycleerd karton	Ja
Verpakkingen zonder kunststof	Ja
EU-richtlijn RoHS	Voldoet pro-actief (Product valt niet onder de EU RoHS juridische scope)
REACH-regelgeving	REACH-verklaring

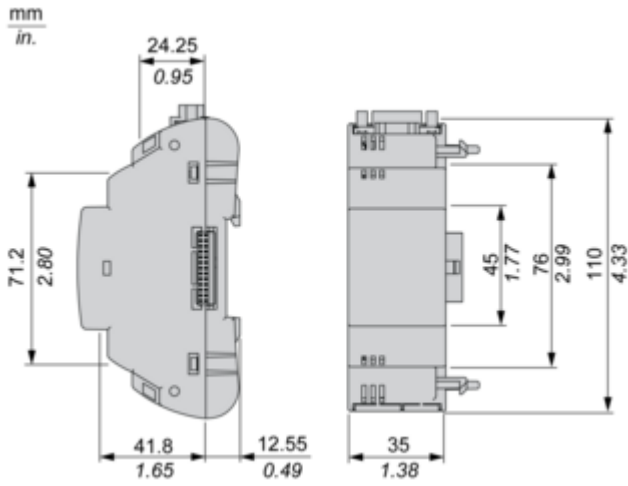
Use Again

 Herverpakken en herfabriceren	
Terugname	No
WEEE Label	 Het product moet op markten van de Europese Unie worden afgevoerd volgens specifieke afvalinzamelingsregels en mag nooit in een gewone vuilnisbak terechtkomen.

Productinformatieblad TM171AETHRS485

Dimensions Drawings

Dimensions

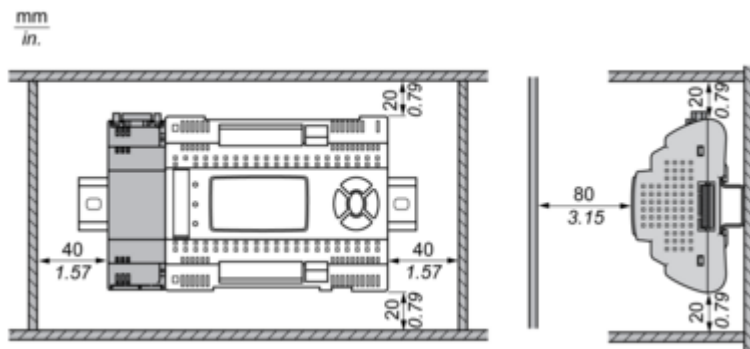


Productinformatieblad TM171AETHRS485

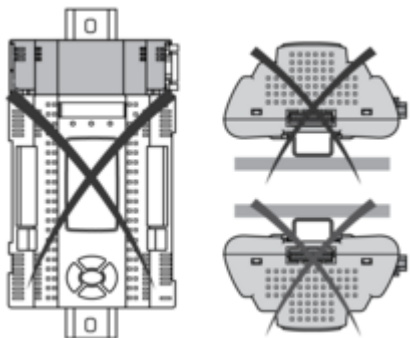
Mounting and Clearance

Mounting and Clearance

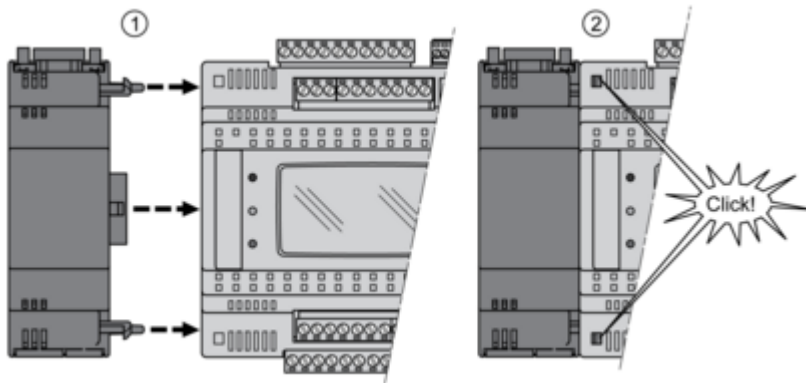
Clearance



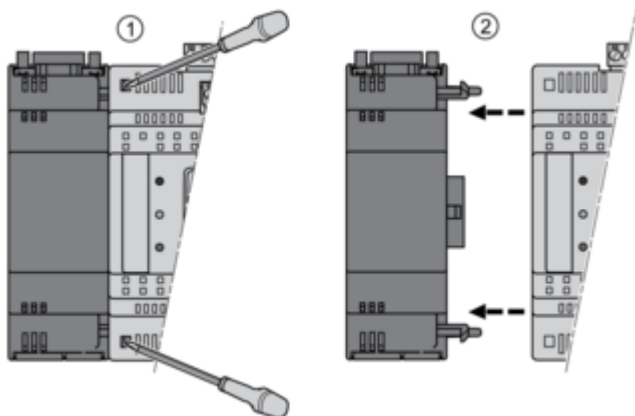
Misplacement



Mounting on Controller



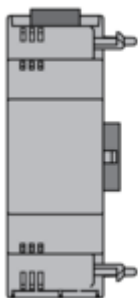
Dismounting



Productinformatieblad TM171AETHRS485

Connections and Schema

Ethernet Port (ETH)



Productinformatieblad TM171AETHRS485

Serial Line Port (RS 485)

