

**Umschalt-Zonenventil, 3-Weg, Innengewinde**

- Für geschlossene Kalt- und Warmwassersysteme
- Für wasserseitige Umschaltfunktionen und 2-Punkt-Regelungen in Lüftungs- und Heizungsanlagen
- Schnappmontage des Antriebs


**Typenübersicht**

| Typ     | DN | Rp<br>["] | Kvs<br>[m³/h] | PN |
|---------|----|-----------|---------------|----|
| C315Q-H | 15 | 1/2       | 2.5           | 25 |
| C320Q-J | 20 | 3/4       | 4             | 25 |
| C325Q-J | 25 | 1         | 4             | 25 |

**Technische Daten**

|                       |                                 |   |
|-----------------------|---------------------------------|---|
| <b>Funktionsdaten</b> | Medien                          | Kalt- und Warmwasser, Wasser mit Glykol bis max. 50% vol. |
|                       | Mediumtemperatur                | 2...100°C [36...212°F]                                    |
|                       | Mediumtemperatur Hinweis        | mit Antrieb 2...90°C                                      |
|                       | Schliessdruck $\Delta p_s$      | 280 kPa   |
|                       | Differenzdruck $\Delta p_{max}$ | 280kPa  |
|                       | Differenzdruck Hinweis          | 50 kPa für geräuscharmen Betrieb                          |
|                       | Leckrate                        | luftblasendicht, Leckrate A (EN 12266-1)                  |
|                       | Drehwinkel                      | 90°   |
|                       | Rohranschluss                   | Innengewinde gemäss ISO 7-1                               |
|                       | Einbaulage                      | stehend bis liegend (bezogen auf die Spindel)             |
| Wartung               | wartungsfrei                    |   |
| <b>Werkstoffe</b>     | Ventilkörper                    | Messing   |
|                       | Schliesskörper                  | Messing verchromt   |
|                       | Spindel                         | Messing   |
|                       | Spindeldichtung                 | EPDM-O-Ring   |
|                       | Sitz                            | PTFE, O-Ring EPDM   |

**Sicherheitshinweise**


- Das Ventil ist für die Anwendung in stationären Heizungs-, Lüftungs- und Klimaanlage konzipiert und darf nicht für Anwendungen ausserhalb des spezifizierten Einsatzbereichs, insbesondere nicht in Flugzeugen und jeglichen anderen Fortbewegungsmitteln zu Luft, verwendet werden.
- Die Installation hat durch autorisiertes Fachpersonal zu erfolgen. Hierbei sind die gesetzlichen und behördlichen Vorschriften einzuhalten.
- Das Ventil enthält keine durch den Anwender austauschbare oder reparierbare Teile.
- Das Ventil darf nicht als Haushaltsmüll entsorgt werden. Die örtliche und aktuell gültige Gesetzgebung ist zu beachten.
- Bei der Bestimmung des Durchflusskennwertes von Regelgeräten sind die anerkannten Richtlinien zu beachten.

**Produktmerkmale**

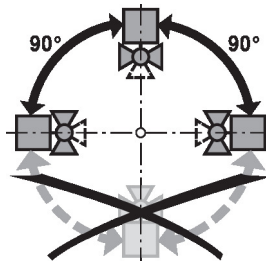
- Betriebsart** Der Umschalt-Zonenventil wird von einem Drehantrieb verstellt. Der Drehantrieb wird von einem Auf/Zu-Signal angesteuert.
- Einfache Direktmontage** Werkzeugfreie Schnappmontage  
Der Antrieb kann von Hand auf das Ventil gesteckt werden (Vorsicht! Nur vertikale Bewegungen). Die Stifte müssen mit den Bohrungen am Flansch übereinstimmen.  
Die Montagelage bezogen auf das Ventil ist in 180°-Schritten wählbar. (2 Mal möglich)

**Zubehör**

| Mechanisches Zubehör | Beschreibung   | Typ    |
|----------------------|--|--------|
|                      | Spindelverlängerung CQ   | ZCQ-E  |
|                      | Rohrverschraubung für Kugelhahn mit Innengewinde DN 15 Rp 1/2" | ZR2315 |
|                      | Rohrverschraubung für Kugelhahn mit Innengewinde DN 20 Rp 3/4" | ZR2320 |
|                      | Rohrverschraubung für Kugelhahn mit Innengewinde DN 25 Rp 1"   | ZR2325 |

**Installationshinweise**

- Zulässige Einbaulage** Der Kugelhahn kann stehend bis liegend eingebaut werden. Es ist nicht zulässig, den Kugelhahn hängend, d.h. mit der Spindel nach unten zeigend, einzubauen.



- Anforderungen Wasserqualität** Die Bestimmungen gemäss VDI 2035 bezüglich Wasserqualität sind einzuhalten.  
Belimo Ventile sind Regelorgane. Damit diese die Regelaufgaben auch längerfristig erfüllen können, sind sie frei von Feststoffen (z.B. Schweissperlen bei Montagearbeiten) zu halten. Der Einbau entsprechend geeigneter Schmutzfänger wird empfohlen.

- Wartung** Kugelhähne und Drehantriebe sind wartungsfrei.  
Bei allen Servicearbeiten am Stellglied ist die Spannungsversorgung des Drehantriebs auszuschalten (elektrische Kabel bei Bedarf lösen). Sämtliche Pumpen des entsprechenden Rohrleitungsstücks sind auszuschalten und die zugehörigen Absperrschieber zu schliessen (bei Bedarf alle Komponenten zunächst auskühlen lassen und den Systemdruck immer auf Umgebungsdruck reduzieren).  
Eine erneute Inbetriebnahme darf erst wieder erfolgen, nachdem Kugelhahn und Drehantrieb gemäss Anleitung korrekt montiert sind und die Rohrleitung von qualifiziertem Fachpersonal gefüllt wurde.

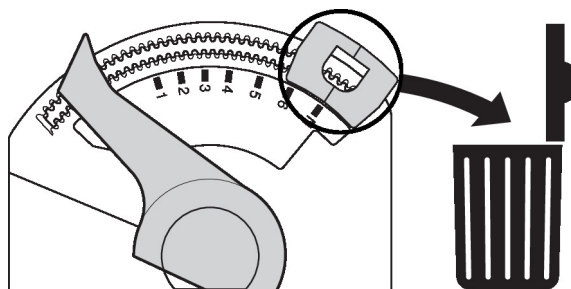
Installationshinweise

**Durchflussrichtung** Durchflussrichtung in beide Richtungen möglich.



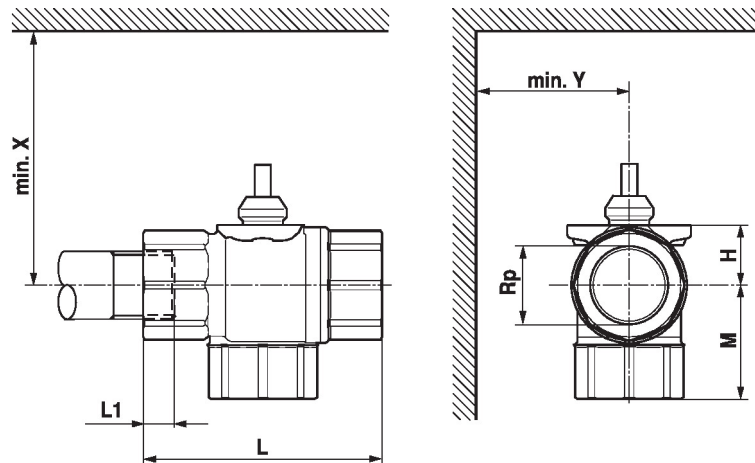
**Durchflusseinstellung** Beim Antrieb ist der Endanschlag-Clip zu entfernen, um den für die Umschaltfunktion notwendigen Drehwinkel von 90° zu erhalten.

Endanschlag-Clip entfernen



## Abmessungen

Massbilder



L1: Maximale Einschraubtiefe.

X/Y: Mindestabstand bezogen auf die Ventilmitte.

Die Abmessungen des Antriebes sind dem jeweiligen Antriebsdatenblatt zu entnehmen.

| Type    | DN | Rp<br>["] | L<br>[mm] | L1<br>[mm] | M<br>[mm] | H<br>[mm] | X<br>[mm] | Y<br>[mm] | kg   |
|---------|----|-----------|-----------|------------|-----------|-----------|-----------|-----------|------|
| C315Q-H | 15 | 1/2       | 58        | 13         | 32        | 14.5      | 110       | 35        | 0.19 |
| C320Q-J | 20 | 3/4       | 70        | 14         | 36        | 16.5      | 110       | 35        | 0.27 |
| C325Q-J | 25 | 3/4       | 84        | 17         | 44        | 16.5      | 110       | 35        | 0.4  |

## Weiterführende Dokumentationen

- Das komplette Sortiment für Wasseranwendungen
- Datenblätter Antriebe CQ..
- Installationsanleitungen Zonenventile und Antriebe
- Projektierungshinweise allgemein