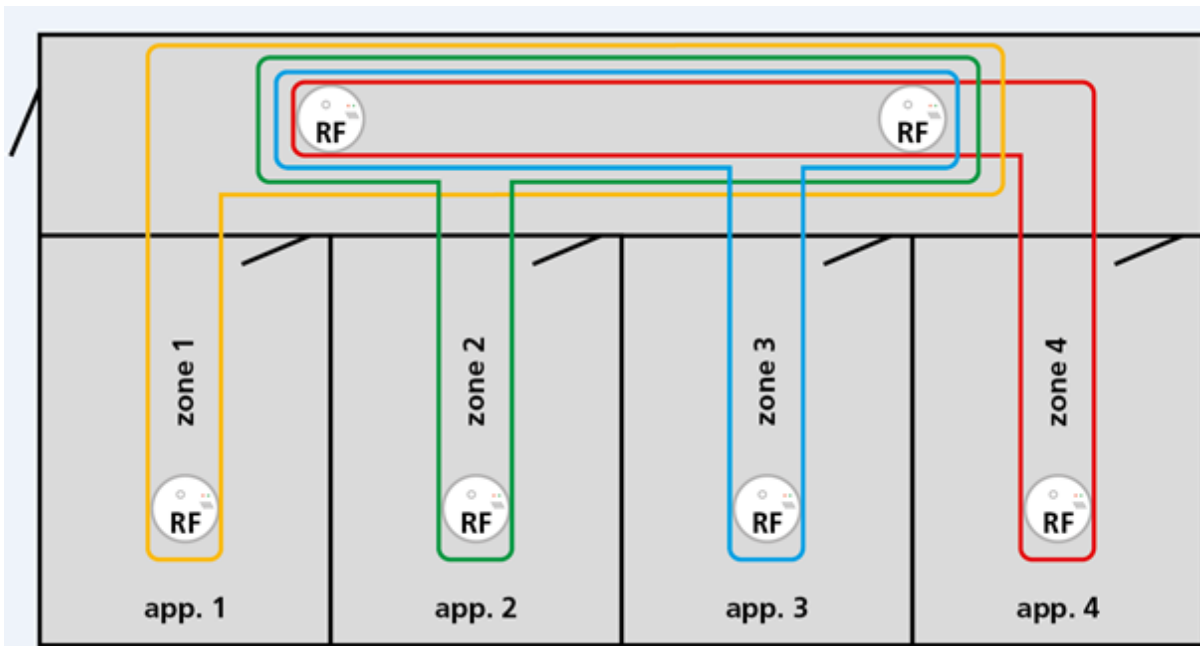


# Voorbeeld selectief inleren Ei melders (draadloos koppelbaar)



(Uitgangspunt: u bent bekend met het normale draadloos inleren/koppelen van Ei melders)



(1 verdieping met 4 appartementen en voorliggende gang)

## Uitleg situatie bovenstaand voorbeeld:

Een appartementencomplex met 4 appartementen op rij met voorlangs een algemene gang die voor de betreffende bewoners ook onderdeel van de vluchtroute is.  
In elk appartement 1 rookmelder met RF module, in de gang 2 rookmelders met RF module.

(RF module: module aanwezig in de melder die zorgt voor het draadloos koppelen van de melder)

Het inleren kan 'selectief' gemaakt worden door bewust één of meerdere melders (met RF module of RF component) na het inleren te wissen en eventueel weer in een andere zone of in meerdere zones in te leren.  
In het voorbeeld van zone 1 (gele groep) zijn alle 3 melders op elkaar ingeleerd en reageren op elkaars alarm.

Je kunt dit zo wijzigen dat aan de volgende **voorwaarde** voldaan wordt:

*Als er alarm is in het appartement moet het alarm alleen in dit appartement afgaan en niet alle andere melders (in de andere appartementen en in de gang), maar wanneer een melder in de gang (is algemene ruimte en/of vluchtroute) alarm geeft moeten (uiteindelijk na prog. van alle zones) alle melders afgaan (alle melders in de appartementen en de 2 melders in de gang).*

## Voorwaarden stellen

Gebruikelijk is het dat bij alarm in 1 appartement dit alarm niet wordt doorgegeven aan de melders in de andere appartementen en ook niet naar de gang. *Dit alleen wanneer er voldoende brandwerendheid tussen de onderlinge appartementen is. (sub-brand-compartimentering).* Zo wordt onnodig paniek, ook bij vals alarm voorkomen.

Andersom is het zo dat wanneer er alarm(detectie) is vanuit een melder in de voorliggende gang (is algemene ruimte en meestal ook vluchtroute), dit alarm wel aan alle melders in de appartementen en ook aan de andere gangmelders moet worden doorgegeven.



### **Toevoegen Controle Unit Ei 450 (Test, Locate, Pauze) (afkorting: CU)**

Bij dit soort installaties is het zeker aan te bevelen in de installatie de Ei 450 Controle Unit op te nemen. Dit is een (uit een wandhouder afneembare) unit, voorzien van een 10-jaars lithium batterij als voeding. Deze unit communiceert draadloos met alle andere RF componenten. Deze Ei 450 is bijv. (uit het zicht) in de gang te plaatsen, maar wel voor iedere bewoner bereikbaar.

Door na het inleren van de melders alleen de 2 melders in de gang te wissen\* (stap 5, is wissen van de geheugenlijst in die 2 RF componenten) zullen deze gangmelders het adres van de melder uit het appartement (bij een alarm vanuit het appartement) niet herkennen en dus niet in alarm gaan.

Maar een alarmerende melder in de gang zal wel (uiteindelijk na het inleren van alle zones) alle andere melders in alarm zetten (de melders in de appartementen herkennen namelijk wel de adressen van de melders in de gang).

*\*Wissen: wissen van de hele geheugenlijst van de RF module of RF component.*

*Hoe te wissen: druk op de inleerknop van de te wissen melder en blijf deze knop ingedrukt houden: de led gaat kortstondig continue branden en gaat daarna knipperen. Laat de knop direct los bij het knipperen van de led. De melder staat nu weer in de fabrieksstand.*

De gestelde voorwaarden zijn als volgt en in de volgende stappen in ons voorbeeld te realiseren:

**Stap 1:** inleren alle 3 melders en de CU binnen zone 1

Ter controle: op de woningmelder moet het lampje 4x knipperen, op de CU en gangmelders ook 4x.

**Stap 2:** inleren alle 3 melders en de CU binnen zone 2

Ter controle: op de woningmelder moet het lampje 4x knipperen, op de CU en gangmelders ook 5x.

**Stap 3:** inleren alle 3 melders en de CU binnen zone 3

Ter controle: op de woningmelder moet het lampje 4x knipperen, op de CU en gangmelders ook 6x.

**Stap 4:** inleren alle 3 melders en de CU binnen zone 4

Ter controle: op de woningmelder moet het lampje 4x knipperen, op de CU en gangmelders ook 7x.

**Stap 5:** wissen van de 2 gangmelders

Stap 6: als laatste worden de 2 gangmelders en de CU op elkaar ingeleerd.

Ter controle: op de 2 gangmelders moet het lampje 3x knipperen, op de CU 7x.\*

*\*Uiteindelijk: De Controle Unit moet alle adressen (melders) kennen en hoeft daarom nooit te worden gewist, en andersom gezien: het adres van de CU moet in alle melders komen te staan.*

**Over stap 6:** Na het wissen in stap 5 staan de 2 RF componenten van de gangmelders weer in de fabrieksstand en sturen bij alarm alleen weer de standaard fabriekscode uit, deze fabriekscode is na stap 1 t/m 4 niet meer herkenbaar op de melders in de appartementen. Door de 2 melders in de gang - en de CU - weer op elkaar in te leren gaan ze hun eigen unieke huiscode weer uitzenden welke al bekend en opgeslagen zijn in de geheugenlijsten van de melders in de appartementen en in de geheugenlijst van de CU. Ook zullen de 2 gangmelders elkaar nu ook weer kennen via de geheugenlijsten en ook elkaar alarmeren wanneer nodig.

www.hemmink.nl  
+31 (0)38 469 8200  
info@hemmink.nl





### Werking Controle Unit Ei 450

Op deze module is op de voorkant één ronde knop aanwezig die automatisch de goede functie heeft voor Test of Locate of Pauzeren (Silence) van melders. Wanneer melders in rust zijn kan door het indrukken van de knop eenvoudig periodiek een alarmtest gedaan worden.

De Locate-functie is handig bij een alarm, door het indrukken van de ronde knop **tijdens een alarm** zal alleen de melder die het alarm is begonnen (brandhaard) in alarm blijven, de andere melders gaan direct uit alarm. Wanneer **alleen nog de beginnende melder** in alarm is kan de ronde knop nog een keer worden ingedrukt, dan wordt de pauzefunctie (Silence) voor de enige nog alarmerende melder geactiveerd, dit ook wanneer bewoners niet thuis zijn!



Voor verdere informatie of vragen kunt u contact met ons opnemen of ons op internet bezoeken: [www.eielectronics.nl](http://www.eielectronics.nl)

[www.hemmink.nl](http://www.hemmink.nl)  
+31 (0)38 469 8200  
[info@hemmink.nl](mailto:info@hemmink.nl)

 **Hemmink**