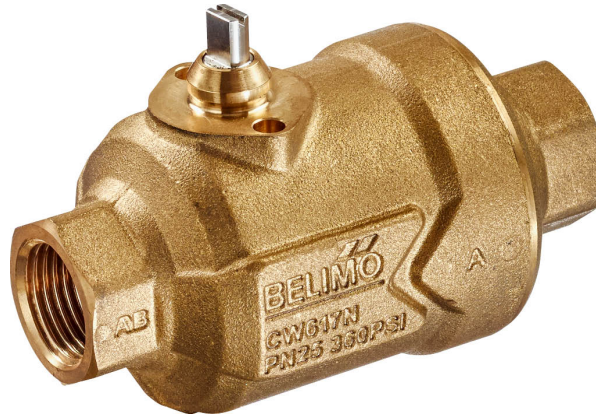


PI Zonenventil, 2-Weg, Innengewinde

- Für geschlossene Kalt- und Warmwassersysteme
- Für wasserseitige stetige Regelung von Luftbehandlungs- und Heizungsanlagen
- Schnappmontage des Antriebs


Typenübersicht

Typ	DN	Rp ["]	V'nom [l/s]	V'nom [l/h]	V'nom [m³/h]	PN	n(gl)	Sv min.
C215QP-B	15	1/2	0.058	210	0.21	25	3.2	100
C215QP-D	15	1/2	0.117	420	0.42	25	3.2	100
C215QPT-B	15	1/2	0.058	210	0.21	25	3.2	100
C215QPT-D	15	1/2	0.117	420	0.42	25	3.2	100
C220QP-F	20	3/4	0.272	980	0.98	25	3.2	100
C220QPT-F	20	3/4	0.272	980	0.98	25	3.2	100
C225QPT-G	25	1	0.583	2100	2.1	25	3.2	100

PT = Ausführung mit Messstutzen (P/T ports)

Technische Daten

Funktionsdaten	Medien	Kalt- und Warmwasser, Wasser mit Glykol bis max. 50% vol.
	Mediumtemperatur	-20...120°C [-4.0...248°F]
	Mediumtemperatur Hinweis	mit Antrieb 2...90°C
	Differenzdruck	16...350 kPa
	Schliessdruck Δp_s	1400 kPa
	Durchflusskennlinie	gleichprozentig (VDI/VDE 2173), im Öffnungsbereich optimiert
	Druckstabilität	±5% bei einem Wirkdruck von 35...350 kPa ±10% bei einem Wirkdruck von 16...35 kPa
	Leckrate	luftblasendicht, Leckrate A (EN 12266-1)
	Durchflusseinstellung	Siehe Installationsanleitung
	Drehwinkel	90°
	Drehwinkel Hinweis	Arbeitsbereich 15...90°
	Rohranschluss	Innengewinde gemäss ISO 7-1
	Einbaulage	stehend bis liegend (bezogen auf die Spindel)
	Wartung	wartungsfrei
	Werkstoffe	Ventilkörper
Schliesskörper		nicht rostender Stahl
Spindel		nicht rostender Stahl
Spindeldichtung		EPDM-O-Ring
Sitz		PTFE, O-Ring EPDM
Membrane		EPDM

Technische Daten

Begriffe	Abkürzungen	<p>V'nom = nominaler Durchfluss bei voll geöffnetem Ventil</p> <p>V'max = durch Drehwinkelbegrenzer am Antrieb eingestellter maximaler Durchfluss</p> <p>Sv = Stellverhältnis V'nom/V'min</p>
-----------------	-------------	---

Sicherheitshinweise


- Das Ventil ist für die Anwendung in stationären Heizungs-, Lüftungs- und Klimaanlage konzipiert und darf nicht für Anwendungen ausserhalb des spezifizierten Einsatzbereichs, insbesondere nicht in Flugzeugen und jeglichen anderen Fortbewegungsmitteln zu Luft, verwendet werden.
- Die Installation hat durch autorisiertes Fachpersonal zu erfolgen. Hierbei sind die gesetzlichen und behördlichen Vorschriften einzuhalten.
- Das Ventil enthält keine durch den Anwender austauschbare oder reparierbare Teile.
- Das Ventil darf nicht als Haushaltsmüll entsorgt werden. Die örtliche und aktuell gültige Gesetzgebung ist zu beachten.
- Bei der Bestimmung des Durchflusskennwertes von Regelgeräten sind die anerkannten Richtlinien zu beachten.

Produktmerkmale

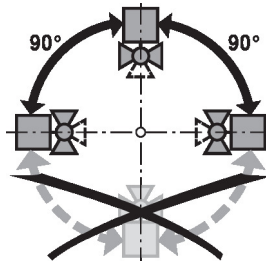
Betriebsart	Der Kugelhahn wird von einem Drehantrieb verstellt. Der Drehantrieb wird von einem handelsüblichen Regelsystem stetig bzw. 3-Punkt angesteuert und bringt die Kugel des Kugelhahns, die als Drosselorgan wirkt, in die vom Stellsignal vorgegebene Stellung. Das Öffnen des Kugelhahns erfolgt gegen den Uhrzeigersinn, das Schliessen im Uhrzeigersinn.
Durchflusskennlinie	Die gleichprozentige Durchflussregelung ist durch die spezielle Kugelgestaltung jederzeit gewährleistet.
Konstantes Durchflussvolumen	Bei einem Differenzdruck von 16...350 kPa ergibt sich dank dem integrierten Druckreguliertventil ein konstantes Durchflussvolumen. Unabhängig vom Differenzdruck über dem Ventil wird eine Ventilautorität von 1 erreicht. Selbst bei Druckschwankungen und im Teillastbereich bleibt der Durchfluss bei der jeweiligen Öffnungsstellung (Drehwinkel) konstant und gewährleistet stabiles Regeln.
Messstutzen (P/T ports)	<p>Die Ventile des Typs C2..QP(T)-..verfügen über zwei Messstutzen. Durch die Messpunkte am Eintritt (P1) und Austritt (P3) des Ventils wird eine Bestimmung des gesamten Druckabfalls über das Ventil ermöglicht.</p> <p>Mithilfe der Messstutzen lässt sich einfach feststellen, ob der effektive Differenzdruck über dem Ventil innerhalb des zulässigen Bereichs von 16...350 kPa liegt. Ist dies der Fall, arbeitet das Ventil druckunabhängig, und die korrekte Durchflussmenge gemäss Einstelltabelle wird vom Ventil automatisch sichergestellt.</p> <p>Weiter kann die Messung des Differenzdrucks zur Optimierung der Pumpeneinstellung herangezogen werden. Hierzu wird die Förderhöhe so weit reduziert, bis über dem Ventil am Schlechtpunkt (hydraulisch am weitesten von der Pumpe entfernt) gerade noch der minimal notwendige Differenzdruck von 16 kPa ansteht.</p>

Zubehör

Mechanisches Zubehör	Beschreibung	Typ
	Spindelverlängerung CQ	ZCQ-E
	Flow limiter PIQCV	ZCQ-FL
	Rohrverschraubung für Kugelhahn mit Innengewinde DN 15 Rp 1/2"	ZR2315
	Rohrverschraubung für Kugelhahn mit Innengewinde DN 20 Rp 3/4"	ZR2320
	Rohrverschraubung für Kugelhahn mit Innengewinde DN 25 Rp 1"	ZR2325

Installationshinweise

Zulässige Einbaulage Der Kugelhahn kann stehend bis liegend eingebaut werden. Es ist nicht zulässig, den Kugelhahn hängend, d.h. mit der Spindel nach unten zeigend, einzubauen.



Einbau im Rücklauf Der Einbau im Rücklauf wird empfohlen.

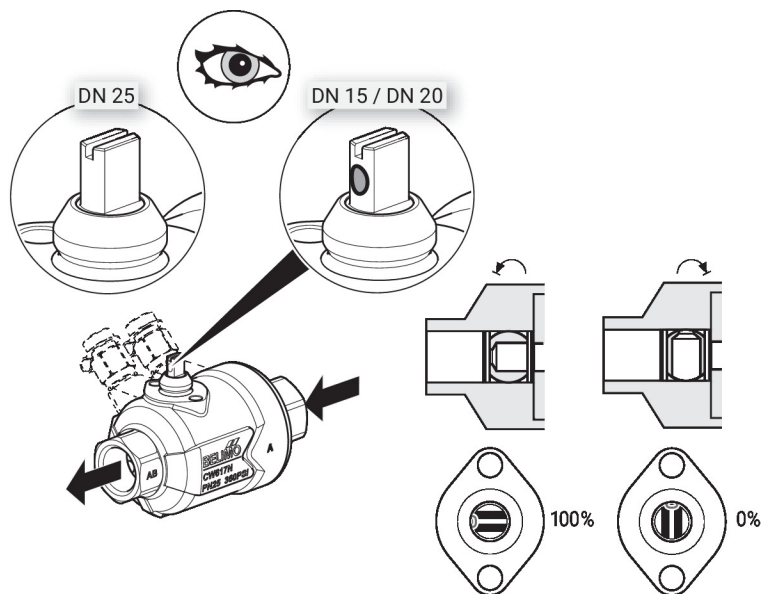
Anforderungen Wasserqualität Die Bestimmungen gemäss VDI 2035 bezüglich Wasserqualität sind einzuhalten. Belimo Ventile sind Regelorgane. Damit diese die Regelaufgaben auch längerfristig erfüllen können, sind sie frei von Feststoffen (z.B. Schweissperlen bei Montagearbeiten) zu halten. Der Einbau entsprechend geeigneter Schmutzfänger wird empfohlen.

Wartung Kugelhähne und Drehantriebe sind wartungsfrei.

Bei allen Servicearbeiten am Stellglied ist die Spannungsversorgung des Drehantriebs auszuschalten (elektrische Kabel bei Bedarf lösen). Sämtliche Pumpen des entsprechenden Rohrleitungsstücks sind auszuschalten und die zugehörigen Absperrschieber zu schliessen (bei Bedarf alle Komponenten zunächst auskühlen lassen und den Systemdruck immer auf Umgebungsdruck reduzieren).

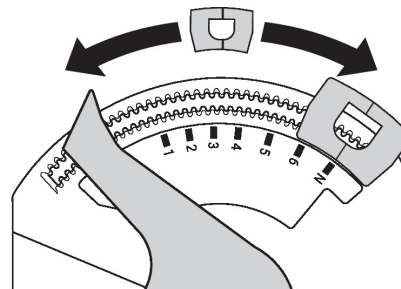
Eine erneute Inbetriebnahme darf erst wieder erfolgen, nachdem Kugelhahn und Drehantrieb gemäss Anleitung korrekt montiert sind und die Rohrleitung von qualifiziertem Fachpersonal gefüllt wurde.

Durchflussrichtung Die durch einen Pfeil am Gehäuse vorgegebene Durchflussrichtung ist einzuhalten da sonst der Kugelhahn beschädigt werden kann. Die korrekte Stellung der Kugel bei DN 15 und DN 20 ist ebenfalls zu beachten (Markierung auf der Spindel).

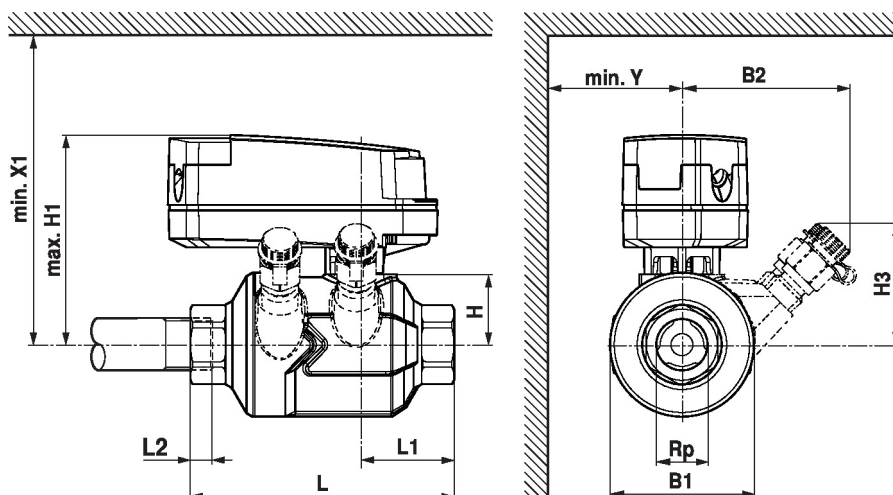


Installationshinweise

Durchflusseinstellung Der Drehwinkel des CQ-Antriebs kann per Endanschlag-Clip in 2.5°-Schritten geändert werden. Damit wird der V_{max}-Wert (maximaler Volumenstrom des Ventils) eingestellt. Endanschlag-Clip entfernen und an gewünschter Stelle platzieren. Nach jeder Änderung der Durchflusseinstellung mittels Endanschlag-Clip muss bei den stetigen Antrieben eine Adaption ausgelöst werden.




	Pos	1	2	3	3+	4-	4	4+	5-	5	5+	6-	6	6+	N-	N	
	Bus	41%	49%	56%	60%	63%	66%	68%	71%	74%	77%	79%	82%	85%	88%	91%	100%
	↔	37°	44°	51°	54°	57°	59°	61°	64°	67°	69°	71°	74°	77°	79°	82°	90°
C215QP(T)-B	V _{max} (l/h)	20	30	40	45	50	60	70	80	90	105	120	135	150	165	180	210
	V _{max} (l/s)	0.006	0.008	0.011	0.013	0.014	0.017	0.019	0.022	0.025	0.029	0.033	0.038	0.042	0.046	0.050	0.058
C215QP(T)-D	V _{max} (l/h)	50	70	100	110	130	150	170	190	210	240	270	300	330	360	400	420
	V _{max} (l/s)	0.014	0.019	0.028	0.031	0.036	0.042	0.047	0.053	0.058	0.067	0.075	0.083	0.092	0.100	0.111	0.117
C220QP(T)-F	V _{max} (l/h)	90	130	190	220	250	290	340	390	440	500	570	630	700	760	820	980
	V _{max} (l/s)	0.025	0.036	0.053	0.061	0.069	0.081	0.094	0.108	0.122	0.139	0.158	0.175	0.194	0.211	0.228	0.272
C225QP(T)-G	V _{max} (l/h)	260	410	600	670	750	840	920	1010	1110	1210	1310	1420	1530	1640	1750	2100
	V _{max} (l/s)	0.072	0.114	0.167	0.186	0.208	0.233	0.256	0.281	0.308	0.336	0.364	0.394	0.425	0.456	0.486	0.583


Abmessungen
Massbilder


H1/X1: ohne Spindelverlängerung CQ
L2: Maximale Einschraubtiefe.

Abmessungen

Type	DN	Rp [""]	L [mm]	L1 [mm]	L2 [mm]	B1 [mm]	B2 [mm]	H [mm]	H1 [mm]	H3 [mm]	X1 [mm]	Y [mm]	
C215QP-B	15	1/2	96	34	13	52		26	80		125	40	0.71
C215QPT-B	15	1/2	96	34	13	52	61	26	80	44	125	40	0.80
C215QP-D	15	1/2	96	34	13	52		26	80		125	40	0.71
C215QPT-D	15	1/2	96	34	13	52	61	26	80	44	125	40	0.80
C220QP-F	20	3/4	106	39	14	63		31	85		130	45	1.0
C220QPT-F	20	3/4	106	39	14	63	63	31	85	49	130	45	1.1
C225QPT-G	25	1	118	42	17	79	66	38	88	52	137	55	1.6

Weiterführende Dokumentationen

- Datenblätter Antriebe CQ..
- Installationsanleitungen Zonenventile und Antriebe
- Projektierungshinweise allgemein
- Projektierungshinweise Druckunabhängiges Zonenventil PIQCV