

Kommunikations- u. Steuergerät für
Entrauchungsklappen

- Anzeige von Betriebszuständen und Störungsmeldungen
- Steuerung und Überwachung von bis zu 6 Entrauchungsklappen in Kombination mit den Kommunikations- und Netzgeräten BKNE230-24



Technische Daten

Elektrische Daten	Nennspannung	AC 24 V
	Nennspannung Frequenz	50/60 Hz
	Funktionsbereich	AC 19.2...28.8 V
	Leistungsverbrauch Betrieb	3.5 W
	Leistungsverbrauch Dimensionierung	5.5 VA
	Leistungsverbrauch Dimensionierung Hinweis	Imax 6.4 A @ 2.5 ms
	Anschluss Speisung / Steuerung	Klemmen, 18x 1.5 mm ²
	Sicherheitsdaten	Schutzklasse IEC/EN
Schutzart IEC/EN		IP20
EMV		CE gemäss 2014/30/EU
Wirkungsweise		Typ 1
Umgebungstemperatur		0...50°C [32...122°F]
Wartung		wartungsfrei
Gewicht	Gewicht	0.16 kg

Sicherheitshinweise



- Das Gerät darf nicht für Anwendungen ausserhalb des spezifizierten Einsatzbereiches, insbesondere nicht in Flugzeugen und jeglichen anderen Fortbewegungsmitteln zu Luft, verwendet werden.
- Die Installation hat durch autorisiertes Fachpersonal zu erfolgen. Hierbei sind die gesetzlichen und behördlichen Vorschriften einzuhalten.
- Das Gerät darf nur im Herstellerwerk geöffnet werden. Es enthält keine durch den Anwender austauschbaren oder reparierbaren Teile.
- Das Gerät enthält elektrische und elektronische Komponenten und darf nicht als Haushaltsmüll entsorgt werden. Die örtliche und aktuell gültige Gesetzgebung ist zu beachten.

Produktmerkmale

- Standard/Parametrierung** Ab Werk ist das BKSE24-6 für 6 Entrauchungsklappen programmiert. Der Steuerbefehl ZU ist im Speicher hinterlegt.
- Befehlsspeicher
Der letzte Steuerbefehl bleibt auch bei einem temporären Spannungsausfall erhalten.

Produktmerkmale

Betriebsart	<p>Das BKSE24-6 empfängt die Positionssignale von den BKNE230-24 Geräten und sendet die Steuerbefehle über die 2-Draht-Leitung zurück. Der Betrieb der Klappen wird mittels 2 LEDs angezeigt – AUF, ZU oder Störung.</p> <p>Entrauchungsabschnitteinteilung</p> <p>Die gewünschten Entrauchungsabschnitte sind bei der Gruppenbildung bzw. bei der Verdrahtung des BKSE24-6. zu berücksichtigen.</p> <p>Das BKSE24-6 hat zwei Ansteuerungsmöglichkeiten:</p> <p>Eingang 1 (Klemme 10) wird über einen Schalter oder Taster angesteuert. Der Befehl AUF (Klemme 10/12) oder ZU (Klemme 10/11) wird mit Priorität 1 behandelt.</p> <p>Eingang 2 (Klemmen 8/9) wird von einem übergeordneten System (z.B. Brandmeldeanlage) angesteuert. Der Befehl AUF an Eingang 1 hat Priorität über Eingang 2. Eingang 2 wird nur aktiv, wenn Eingang 1 auf AUTO (Klemme 10 offen) steht.</p> <p>Stellsignale</p> <p>Eingang 1 (Priorität 1)</p> <ul style="list-style-type: none"> - Signaldauer $t_{min} = 1 \text{ s}$ - Eingangswiderstand $R(\text{Klemmen } 10/11) = 66 \text{ k}\Omega$; $R(\text{Klemmen } 10/12) = 66 \text{ k}\Omega$ <p>Eingang 2 (Priorität 2) Klemmen 8/9 (galvanisch getrennt von Eingang 1)</p> <ul style="list-style-type: none"> - Eingangspegel DC $U(\text{hoch}) = \text{DC } 18...30 \text{ V}$; $U(\text{niedrig}) < \text{DC } 12 \text{ V}$ - Eingangsstrom DC $I = 5 \pm 0.5 \text{ mA}$ - Eingangspegel AC $U(\text{hoch}) = \text{AC } 16...30 \text{ V}$; $U(\text{niedrig}) < \text{AC } 8 \text{ V}$ - Eingangsstrom AC $I = 2.5 \pm 0.5 \text{ mA}$ - Signaldauer $t_{min} = 0.5 \text{ s}$ <p>Hilfskontakte: 0.5 A @ AC 24 V</p> <p>Kabellänge: 2-adrige Leitung a/b: max. 600 m (0.75 mm²), Steuereingang: max. 600 m (0.75 mm²)</p>
Einfache Direktmontage	<p>Das BKSE24-6 wird direkt auf die 35mm DIN-Schiene geschnappt und über zwei 9-polige Steckklemmen angeschlossen.</p>
Überwachung	<p>Wenn die Entrauchungsklappen innerhalb der zulässigen Laufzeit ihre Soll-Stellung nicht erreichen, blinkt die entsprechende Leuchtdiode und der Kontakt Klemme 18 wird geöffnet (aktuelle Störung). Falls die fehlerhafte Klappe ihre Soll-Stellung doch noch erreicht, wird Klemme 18 geschlossen und die Störungsanzeige leuchtet konstant bis die Störung zurückgesetzt wird (gespeicherte Störung). Eine aufgetretene Störung bleibt gespeichert, bis die Entrauchungsklappen fehlerfrei einen vollen Zyklus gefahren sind oder diese manuell mit der Taste SET/INIT quittiert wird.</p> <p>Funktionsprüfung</p> <p>Nach einer Störmeldung kann durch Drücken der Taste SET/INIT ein Systemtest ausgelöst werden. Ein automatischer Systemtest folgt nach einer Programmierung der Anschlussbelegung oder nach Einschalten der Speisespannung.</p>
Werkseinstellung	<p>Ab Werk ist das BKSE24-6 für 6 Entrauchungsklappen programmiert. Der Steuerbefehl ZU ist im Speicher hinterlegt.</p> <p>Befehlsspeicher</p> <p>Der letzte Steuerbefehl bleibt auch bei einem temporären Spannungsausfall erhalten.</p>

Zubehör

Elektrisches Zubehör	Beschreibung	Typ
	Kommunikations- u. Netzgerät für Entrauchungsklappenantriebe 24 V mit Anschlussstecker	BKNE230-24

Elektrische Installation



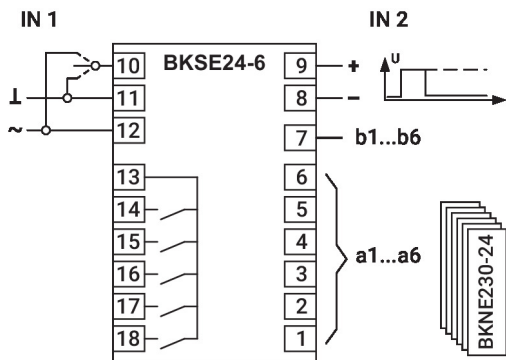
Speisung vom Sicherheitstransformator.

Funktionen:

- 1...6, 7 = Anschluss BKNE230-24
- 8/9 = Eingang 2
- 10/11 = Eingang 1 GESCHLOSSEN
- 10/12 = Eingang 1 OFFEN
- 10 = Eingang 1 AUTO
- 13 = Com
- 14 = Verzögerung 0 s (Ventilator)
- 15 = Verzögerung 60 s (Ventilator)
- 16 = Klappen OFFEN
- 17 = Klappen GESCHLOSSEN
- 18 = Störungsmeldung

Anschlusschemas

AC 24 V


Anschlussklemmen

- 1...6, 7 = Anschluss BKNE230-24
- 8/9 = Eingang 2
- 10/11 = Eingang 1 GESCHLOSSEN
- 10/12 = Eingang 1 OFFEN
- 10 = Eingang 1 AUTO
- 13 = COM
- 14 = Verzögerung 0 s (Ventilator)
- 15 = Verzögerung 60 s (Ventilator)
- 16 = Klappen OFFEN
- 17 = Klappen GESCHLOSSEN
- 18 = Störmeldung

Abmessungen
