

Productinformatieblad

Specificaties



Harmony XPE - Pedaalschakelaar - IP55 - Kunststof - 1NC+1NO - Geel

XPEY110

EAN Code: 3389110221282

Prijs: 84,10 EUR

Hoofd

range of product	Harmony XPE
product of component type	Voetschakelaar
materiaal	Kunststof
type voetschakelaar	Enkelvoudige voetschakelaar
device short name	XPEY
triggermechanisme	Zonder uitschakelmechanisme
werking contacten	1 stap
type en samenstelling contacten	1 NC+ 1 NO
colour	Geel

Complementair

positieve opening	Met In overeenstemming met IEC 60947-5-1 bijlage K
aansluitingen - aansluitklemmen	Schroefklem aansluitklem, $\leq 1 \times 2,5 \text{ mm}^2$ met of zonder kabeluiteinde Schroefklem aansluitklem, $\leq 2 \times 1,5 \text{ mm}^2$ met of zonder kabeluiteinde
kalbelinvoer	2 volle gaten voor M20 kabelpakkingbus
mechanical durability	5000000 cycles
le toegekende bedrijfstrom	3 A, 240 V, AC-15, A300 0,27 A, 250 V, DC-13, Q300 In overeenstemming met IEC 60947-5-1 appendix A
Ui nom isolatiespanning	500 V (vervuilingsgraad 3) In overeenstemming met IEC 60947-1 500 V (vervuilingsgraad 3) In overeenstemming met NF C 20-040 groep C 500 V (vervuilingsgraad 3) In overeenstemming met VDE 0110 groep C 300 V In overeenstemming met UL 508 300 V In overeenstemming met CSA C22.2 Nr 14
Uimp nom. schokgolfsparing	6 kV In overeenstemming met IEC 60947-1
Maximale weerstand over aansluitklemmen	25 MOhm In overeenstemming met IEC 60255-7 categorie 3 25 MOhm In overeenstemming met NF C 93-050 methode A
kortsluitbeveiliging	10 A smeltpatroon type gG In overeenstemming met IEC 60947-5-1 10 A smeltpatroon type gG In overeenstemming met VDE 0660-200
nominaal bedrijfsvermogen in W	10 W DC-13, gebruiksnelheid $<60 \text{ cyc/mn}$, 5000000 cycles, 24 V, belastingsfactor: 0,5 In overeenstemming met IEC 60947-5-1 bijlage C 4 W DC-13, gebruiksnelheid $<60 \text{ cyc/mn}$, 5000000 cycles, 120 V, belastingsfactor: 0,5 In overeenstemming met IEC 60947-5-1 bijlage C 7 W DC-13, gebruiksnelheid $<60 \text{ cyc/mn}$, 5000000 cycles, 48 V, belastingsfactor: 0,5 In overeenstemming met IEC 60947-5-1 bijlage C
gewicht product	0,57 kg

Omgeving

standards	IEC 60947-5-1
-----------	---------------

De weergegeven prijs is de adviesprijs in euro excl. BTW. Deze kan onderhevig zijn aan korting. Neem contact op met uw lokale distributeur of detailhandel voor de daadwerkelijke prijs

beschermende behandeling	TH
omgevingstemperatuur voor werking	-25...55 °C
ambient air temperature for storage	-40...70 °C
trilling bestendigheid	5 gn (f= 10...500 Hz) In overeenstemming met IEC 60068-2-6
schokbestendigheid	30 gn In overeenstemming met IEC 60068-2-27
overvoltage category	Klasse II In overeenstemming met IEC 61140 Klasse II In overeenstemming met NF C 20-030
IP beschermingsgraad	IP55 In overeenstemming met IEC 60529

Verpakkingseenheid

Eenheidstype van verpakking 1	PCE
Aantal eenheden in verpakking 1	1
verpakking 1 hoogte	8,5 cm
verpakking 1 breedte	17,0 cm
verpakking 1 lengte	28,5 cm
verpakking_1_gewicht	700,0 g
Eenheidstype van verpakking 2	S04
Aantal eenheden in verpakking 2	12
verpakking 2 hoogte	30 cm
verpakking 2 breedte	40 cm
verpakking 2 lengte	60 cm
verpakking 2 gewicht	9,652 kg

contractuele waarborg

Garantie (in maanden)	18
-----------------------	----



Environmental Data

Schneider Electric wil tegen 2050 de Net Zero-status hebben bereikt via partnerschappen in de toeleveringsketen, materialen met een lagere impact en circulariteit via onze doorlopende campagne "Use Better, Use Longer, Use Again" om de levensduur van producten en de recycleerbaarheid te verlengen.

[Uitleg van Environmental Data >](#)

[Hoe evalueren we de duurzaamheid van producten? >](#)



Milieuvoetafdruk

Milieu Profiel

[Milieuprofiel van het product](#)

Use Better



Materialen en verpakking

Pakket met gerecycleerd karton

Ja

Verpakkingen zonder kunststof

Nee

SCIP-nummer

Fefa63d8-c17d-48e6-ace1-100ede48e388

RoHS-richtlijn van de EU

[Conform door vrijstelling](#)

Use Longer



Levensduurverlenging

Reparatie

Nee

Use Again



Herverpakken en herfabriceren

Circulair Profiel

Geen specifieke recycling vereist

Terugname

Ja

WEEE-label

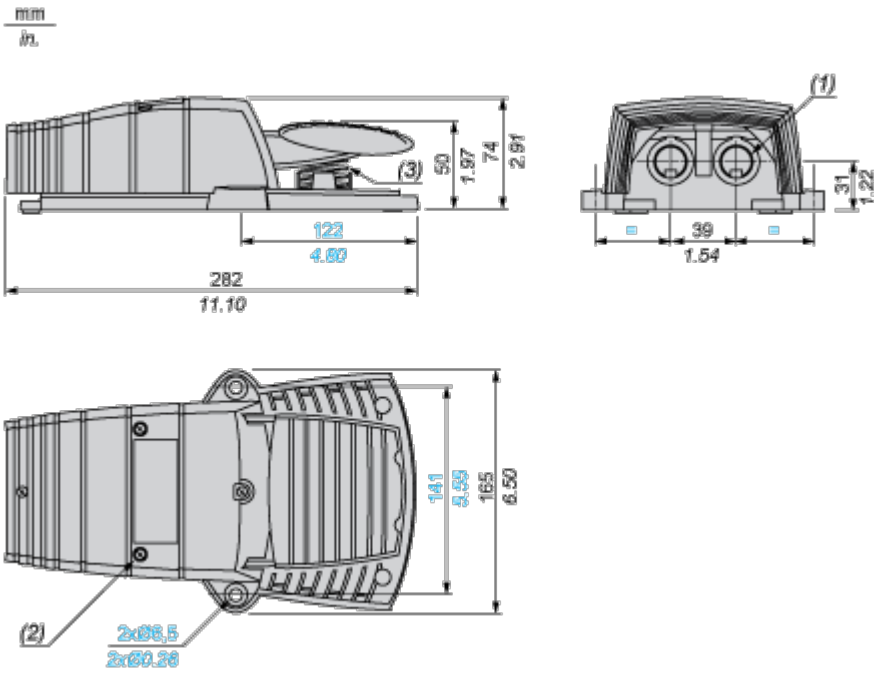


Het product moet op markten van de Europese Unie worden afgevoerd volgens specifieke afvalinzamelingsregels en mag nooit in een gewone vuilnisbak terechtkomen.

Dimensions Drawings

Plastic Foot Switch without Protective Cover

Dimensions



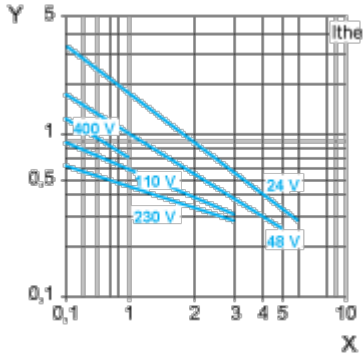
- (1) 2 plain holes for ISO M20 or n° 13 (Pg 13.5) cable gland.
- (2) 4 cover fixing screws: stainless steel. Tightening torque: 1 N.m.
- (3) Return spring: stainless steel.

Performance Curves

Electrical Durability of Contacts

AC-15 Utilization Category

Operating rate: 3600 operating cycles/hour. Load factor: 0.5.
Inductive circuit:



X Current in A

Y Millions of operating cycles

DC-13 Utilization Category

Refer to the product characteristic "Operational power in W".

Technical Illustration

Dimensions

