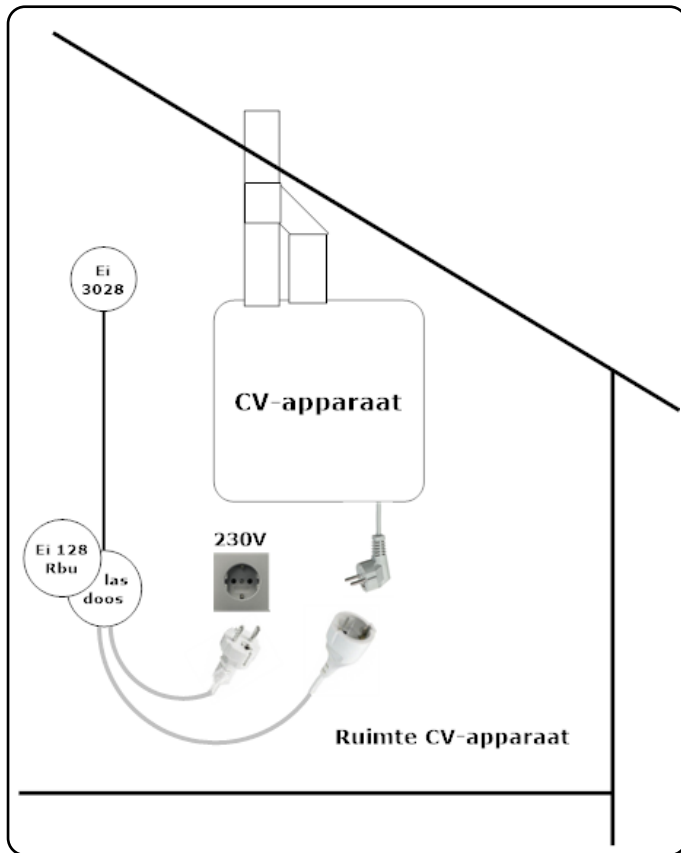


# Informatie plaatsing Ei Hitte/CO-melder met Ei relais voor afschakelfunctie 230V.

## Blokschema



## Uitleg werking afschakelen CV-apparaat:

Het relais Ei 128Rbu wordt via een snoer met steker en contra-steker eenvoudig geplaatst tussen de 230V wandcontactdoos en de steker van het CV-apparaat.

Bij detectie van hitte en/of CO wordt vanuit de melder een hard akoestisch alarm gegeven en wordt gelijktijdig het relais (Ei 128Rbu) bedraad aangestuurd.

Het potentiaalvrije verbreekcontact in dit relais schakelt hierdoor via de verbinding in het snoer tussen de steker en contra-steker direct de 230V voeding van het CV-apparaat af.

Zolang de melder akoestisch alarm geeft, blijft ook de 230V voeding voor het CV-apparaat onderbroken.

## Benodigde producten:

**Ei 3028 Hitte en CO melder:** 230V gevoed, 10-jaars lithium back-up, bedraad koppelbaar, CO en temperatuur waarden uitleesbaar. (Hemmink art. nr. 220944)

**Ei 128Rbu Relais:** 230V gevoed, 10-jaars lithium back-up, bedraad koppelbaar. (Hemmink art. nr. 220813)

Installatietechnisch is het advies een Ei 127 lasdoos (opbouw, rond) te gebruiken (Hemmink art. nr. 220800). Deze lasdoos kan direct onder het Ei 128Rbu relais worden geplaatst, met de behuizing van het relais is de Ei 127 lasdoos afgedekt. Vanuit de lasdoos kan via P25 buis een bedrade verbinding worden gemaakt naar de Ei 3028 melder. Voor de juiste plaatsing van de melder verwijzen wij u naar de daarbij bijgesloten handleiding.

Ei 128Rbu relais



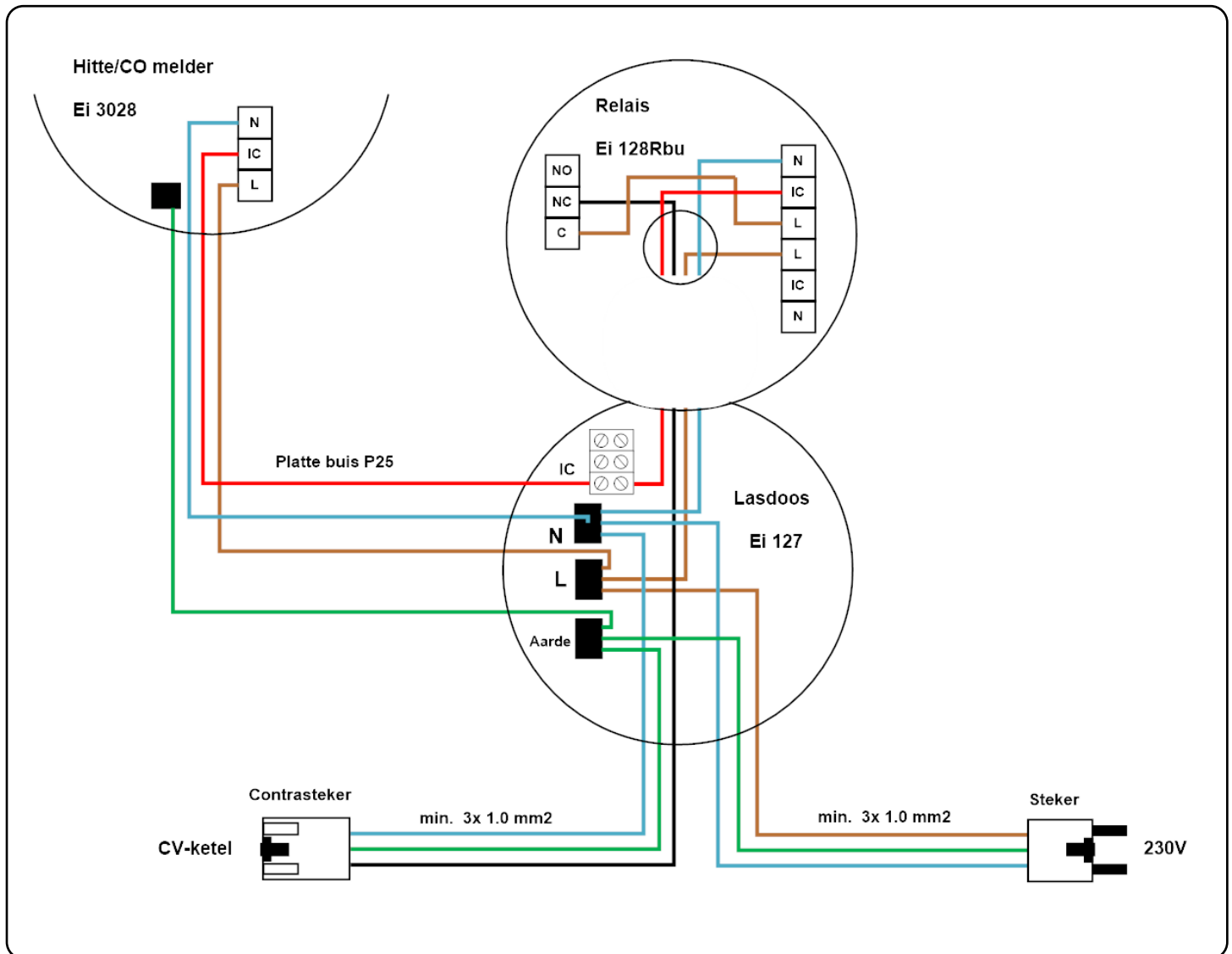
Ei 127 lasdoos



plaatsing



## Installatieschema



De Ei 3028 Hitte/CO melder en het relais Ei 128Rbu worden onderling bedraad gekoppeld via de IC koppeldraad en moeten op dezelfde 230V spanningsgroep worden aangesloten.

Het voorgestelde gebruik van de Ei 127 opbouw lasdoos is optioneel, een ander model/merk lasdoos/kabeldoos is naar eigen inzicht en afhankelijk van de situatie ook bruikbaar.

Hemmink garandeert de werking van de in dit document genoemde Ei producten en is niet verantwoordelijk voor het juist installeren en gebruik van deze producten.

Het installatieschema in dit document is een voorstel en alleen bedoeld om duidelijk te maken hoe de koppeling tussen de Ei melder en het relais gemaakt moet worden en hoe het verbreekcontact van dit relais gebruikt kan worden om extern gedurende het alarm het via de contra-stekker aangesloten apparaat af te schakelen van de 230V voeding.