

# Warmtepomp heater

## Nevada Jet

### Werking

Heeft u warmtecomfort nodig in ruimten met grote oppervlakten met hoge plafonds, dan is de Nevada Jet HC unit uitermate geschikt.

De Nevada Jet HP is een warmtepomp heater, geschikt voor Monoblock warmtepompen en werkt op lagetemperatuur 50 - 30.

De unit voldoet aan alle gebruikerseisen voor optimale warme of koude luchtverdeling, kent een minimaal warmteverlies en heeft een volledig geautomatiseerde regeling. De units zijn het best toepasbaar in winkels, industriële of -magazijnruimtes, waar standaard producten niet voldoende vermogen bieden.

De Nevada Jet HC unit is voorzien van een krachtige EC-ventilator en in richting verstelbare mondstukken die de lucht geleidelijk verdelen van het plafond naar de vloer.

De lucht stroomt met hoge snelheid uit de mondstukken, waardoor de omgevingslucht in beweging komt. Hierdoor wordt verwarmde of gekoelde lucht optimaal over de ruimte verdeeld.

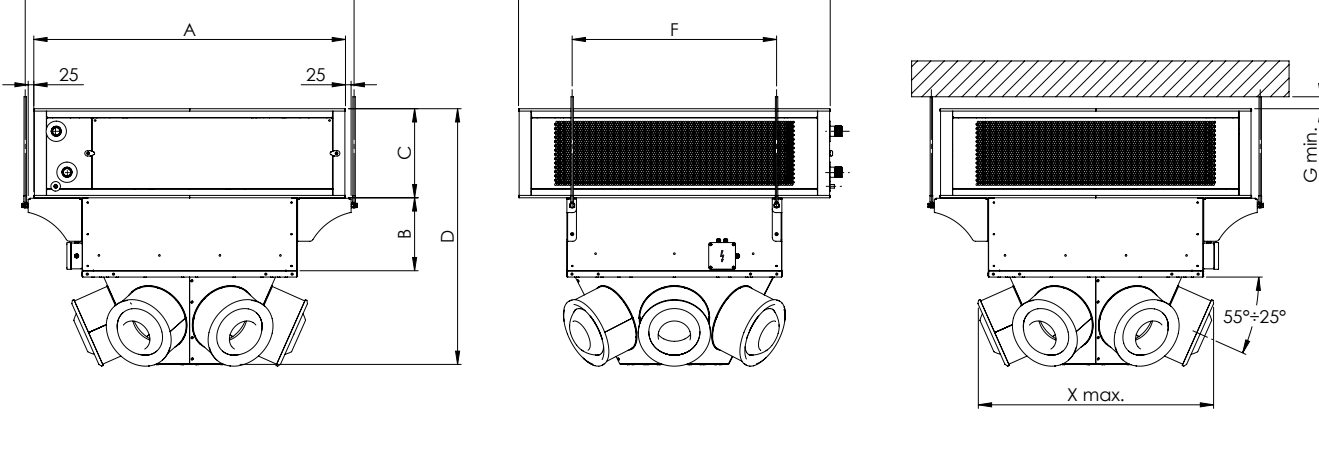
Vanwege de brede warmte dekking door de Nevada Jet HC unit, zijn er minder apparaten in die ruimte noodzakelijk dan bij andere vergelijkbare producten. Daarnaast werken de verstelbare mondstukken als een de-stratificator.



### Eigenschappen

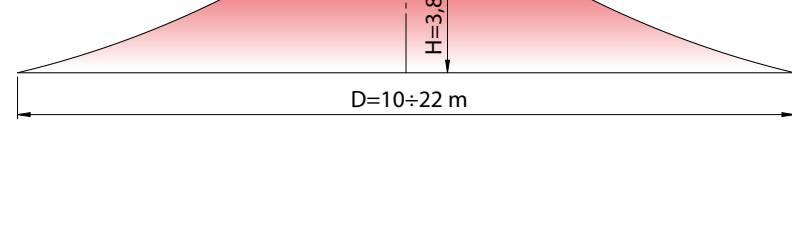
- Zelfdragende constructie van verzinkt plaatstaal in kleur RAL 9010.
- Zeer krachtige diffusoren die de luchtstroom op een effectieve manier in zes richtingen verdelen.
- Zeer krachtige en soepele EC-ventilatoren, zowel statisch als dynamisch afgesteld met ingebouwd thermocontact om oververhitting te voorkomen.
- Krachtige Cu/Al warmtewisselaars voor max. 90°/1,6 MPa.
- Twee opties voor een volautomatische regeling.
- Geschikt voor lagetemperatuur 50 - 30

### Afmetingen



Model	A	B	C	D	E	F	G	X
Nevada N3 Jet HC	1305 mm	305 mm	375 mm	1070 mm	1375 mm	855 mm	20 mm	990 mm
Nevada N4 Jet HC	1605 mm	355 mm	475 mm	1285 mm	1675 mm	1075 mm	20 mm	1190 mm

### Visualisatie van ophanghoogte (H) en oppervlakte verwarmd vloeroppervlak (D)

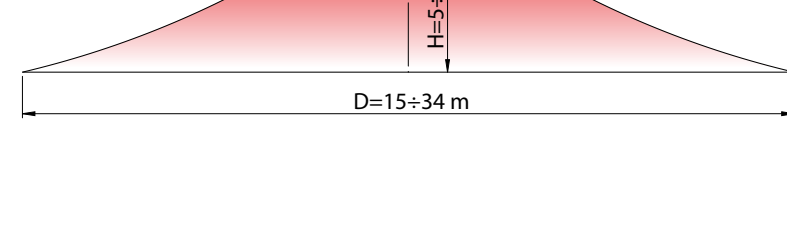


#### Nevada N3 JET HC

Invoer parameters:

- $T_i = 15^\circ\text{C}$
- $T_a = 20^\circ\text{C}$
- $Q = 3.550 \text{ m}^3/\text{h}$

Bereik: 80-380 m<sup>2</sup>



#### Nevada N4 JET HC

Invoer parameters:

- $T_i = 15^\circ\text{C}$
- $T_a = 20^\circ\text{C}$
- $Q = 8.050 \text{ m}^3/\text{h}$

Bereik: 180-900 m<sup>2</sup>

### Configuratie van de optimale nozzle hoek (°) op basis van montagehoogte (H) en diameter van het verwarmde vloeroppervlak (D)

D (m)	10	12,5	15	17,5	20	22,5	25	27,5	30	32,5	
H (m)											
3	36	30	26	25	22	20					
4	43	36	33	32	29	28	27	25	23	22	
5		44	39	36	34	31	30	28	26	24	
6			44	39	36	34	32	30	28	26	
7				44	39	37	34	32	31	31	
8					45	42	41	38	35	33	
9					46	45	42	40	38	36	
10						46	45	43	40	38	
11							47	45	43	42	
12								47	46	44	
13									48	46	
14										48	

Nevada N3 Jet HC

Nevada N4 Jet HC

### Technische specificaties

Type	Nevada N3 Jet HC				Nevada N4 Jet HC			
Artikelnummer	600 810 009				600 810 810			
Luchtverplaatsing (m <sup>3</sup> /h)	1300	2250	3000	3550	2950	4600	6200	8050
EC controller stand	2 V	4 V	6 V	8 V	2 V	4 V	6 V	8 V
Type ventilator	EC							
Spanning ventilator	230 V				400 V - 3 N			
Vermogen ventilator	0,42 kW				1,1			
Belasting ventilator	2,6 A				3x1,7 A			
Montagehoogte min - max	3,8 - 9 m				5 - 13 m			
Beschermingsklasse	IP 54							
Geluidsdruk op 5 meter	59 dB(A)							
Gewicht	218 kg				345 kg			
Medium	Water				Water			
Aansluitmaat (DN)	32				40			
Bruto prijs	€ 13.500,00				€ 19.900,00			

### Koeling

Type	Nevada N3 Jet HC				Nevada N4 Jet HC			
Artikelnummer	600 810 009				600 810 810			
Luchtverplaatsing (m <sup>3</sup> /h)	1300	2250	3000	3550	2950	4600	6200	8050
EC controller stand (V)	2	4	6	8	2	4	6	8
Medium temperatuur (°C)	6/12							
Koel vermogen* (kW)	14,6	21,5	26,1	29,1	35,2	48,6	59,7	70,9
Binnentemperatuur (Ti °C)	32	32	32	32	32	32	32	32
Uitblaas temperatuur (Ta °C)	13,8	16,3	17,7	18,5	12,9	15	16,5	17,8
Drukverlies (kPa)	2,1	4,1	5,8	7	9,3	16,6	23,9	32,7
Flow (l/s)	0,58	0,85	1,03	1,15	1,4	1,93	2,37	2,82
Koel vermogen* (kW)	10,1	14,7	17,7	19,6	24,9	34,1	41,7	49,3
Binnentemperatuur (Ti °C)	28	28	28	28	28	28	28	28
Uitblaas temperatuur (Ta °C)	13,2	15,4	16,5	17,1	12,4	14,1	15,4	16,4
Drukverlies (kPa)	1,1	2,1	2,9	3,5	5	8,8	12,5	16,9
Flow (l/s)	0,4	0,58	0,7	0,78	0,99	1,35	1,65	1,96
Koel vermogen* (kW)	8,1	11,6	13,8	15,3	20,3	27,5	33,5	39,5
Binnentemperatuur (Ti °C)	26	26	26	26	26	26	26	26
Uitblaas temperatuur (Ta °C)	13	14,9	15,9	16,5	12,2	13,7	14,8	15,8
Drukverlies (kPa)	0,7	1,33	1,85	2,2	3,4	5,9	8,5	11,4
Flow (l/s)	0,32	0,46	0,55	0,61	0,8	1,09	1,33	1,57

\*Maximale koelcapaciteit ongeacht de montagehoogte

### Verwarming

Type	Nevada N3 Jet HC				Nevada N4 Jet HC			
Artikelnummer	600 810 009				600 810 810			
Luchtverplaatsing (m <sup>3</sup> /h)	1300	2250	3000	3550	2950	4600	6200	8050
EC controller stand (V)	2	4	6	8	2	4	6	8
Medium temperatuur (°C)	6/12							
Verwarmings vermogen* (kW)	14,2	21,2	25,8	28,9	33,7	33	40,5	48,1
Binnentemperatuur (Ti °C)	5	5	5	5	5	5	5	5
Uitblaas temperatuur (Ta °C)	37,2	32,8	30,4	29	38,7	36,1	34,3	32,6
Drukverlies (kPa)	0,19	0,39	0,6	0,69	0,9	0,82	1,2	1,6
Flow (l/s)	0,16	0,25	0,18	0,34	0,4	0,39	0,48	0,57
Verwarmings vermogen* (kW)	12	17,9	21,7	24,2	28,9	40,1	49,4	58,9
Binnentemperatuur (Ti °C)	10	10	10	10	10	10	10	10
Uitblaas temperatuur (Ta °C)	37,3	33,4	31,3	30,1	38,9	35,7	33,5	31,6
Drukverlies (kPa)	0,14	0,3	0,4	0,5	0,64	1,2	1,7	2,3
Flow (l/s)	0,14	0,21	0,25	0,27	0,34	0,47	0,59	0,7
Verwarmings vermogen* (kW)	9,8	14,5	17,5	19,4	23,9	33	40,5	48,1
Binnentemperatuur (Ti °C)	15	15	15	15	15	15	15	15
Uitblaas temperatuur (Ta °C)	37,3	33,9	32,2	31,1	38,9	36,1	34,3	32,6
Drukverlies (kPa)	0,09	0,19	0,29	0,3	0,46	0,82	1,2	1,6
Flow (l/s)	0,11	0,17	0,2	0,23	0,28	0,39	0,48	0,57

\*Maximale verwarmingscapaciteit ongeacht de montagehoogte

Type	Nevada N3 Jet HC				Nevada N4 Jet HC			
Artikelnummer	600 810 009				600 810 810			
Luchtverplaatsing (m <sup>3</sup> /h)	1300	2250	3000	3550	2950	4600	6200	8050
EC controller stand (V)	2	4	6	8	2	4	6	8
Medium temperatuur (°C)	6/12							
Verwarmings vermogen* (kW)	18,6	28,1	34,4	38,6	43,4	61,1	76	91,2
Binnentemperatuur (Ti °C)	5	5	5	5	5	5	5	5
Uitblaas temperatuur (Ta °C)	47,1	41,8	38,8	37,1	48,4	44,2	41,1	38,4
Drukverlies (kPa)	0,3	0,63	0,9	1,12	1,3	2,4	3,6	4,95
Flow (l/s)	0,22	0,33	0,41	0,46	0,51	0,72	0,9	1,08
Verwarmings vermogen* (kW)	16,5	24,8	30,3	34	38,7	54,3	67,3	80,7
Binnentemperatuur (Ti °C)	10	10	10	10	10	10	10	10
Uitblaas temperatuur (Ta °C)	47,4	42,5	39,8	38,3	38,7	44,8	42	39,6
Drukverlies (kPa)	0,24	0,5	0,72	0,89	1,1	1,9	2,9	4
Flow (l/s)	0,19	0,29	0,36	0,4	0,46	0,64	0,8	0,96
Verwarmings vermogen* (kW)	14,4	21,5	26,2	29,4	34	47,5	58,7	70,2
Binnentemperatuur (Ti °C)	15	15	15	15	15	15	15	15
Uitblaas temperatuur (Ta °C)	47,6	43,2	40,8	39,4	48,9	45,4	42,9	40,7
Drukverlies (kPa)	0,18	0,39	0,56	0,68	0,83	1,5	2,2	3,1
Flow (l/s)	0,17	0,25	0,31	0,35	0,4	0,56	0,7	0,83

\*Maximale verwarmingscapaciteit ongeacht de montagehoogte

### Toebehoren

Toebehoren	Artikelnr.	Prijs ex. BTW*
Nevada N3 Net HC 230V		€ 7.644,00
Nevada N4 Net HC 400V		€ 12.208,00
Unireg Ditronic HP 230V		€ 632,00
Unireg Ditronic HP 400V		€ 784,00
PK 8/10 con. Cable unit/con		€ 36,00
Underciling suspension		€ 19,00
Ditronic Touch		€ 399,00
TP1 thermostat		€ 46,00
Ex Modbus 230V		
Ex Modbus 400V		