



Stapelbare afstandhouder voor nivellering tussen verschillende componenthooftes.  
Hoogte 20 mm, Ø 24 mm



**PVC** Polyvinylchloride

### Stamgegevens

Artikelnummer	6178542
Type	AH2
Omschrijving 1	Afstandhouder
Fabrikant	OBO
Dimensie	H 20mm
Kleur	grijs
Materiaal	Polyvinylchloride
Kleinste verkoop-eenheid	100
Eenheid van hoeveelheid	Stuk
Gewicht	0,577 kg
Eenheid gewicht	kg/100 st.
CO2-voetafdruk (GWP) van wieg tot poort	0,0201 kg CO2e / 1 Stuk

# Technisch specificatieblad

## Afstandhouder

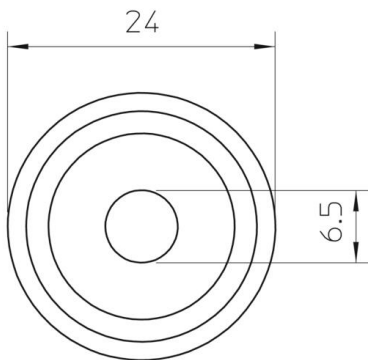
Artikelnummer: 6178542



### Afmetingen



Maat a 20 mm



### Technische gegevens

Gehard	nee
Halogeenvrij	nee
Binnendiameter	6,5 mm
Met vertanding	nee