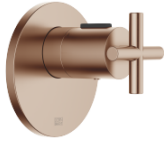


36 503 892 Produktversion ab 01.05.2022

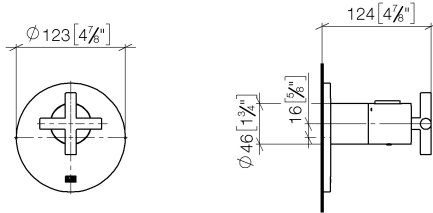


- Abdeckplatte Ø 123 mm
- Skalengriff mit Sicherheitssperre bei 38°C
- Thermostat-Kartusche

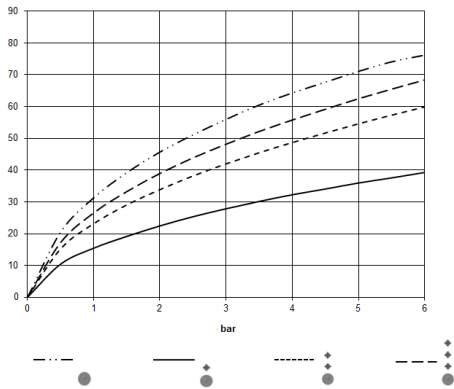
	Bronze gebürstet	36 503 892-42
	Chrom	36 503 892-00
	Platin gebürstet	36 503 892-06
	Platin	36 503 892-08
	Weiß matt	36 503 892-10
	Dark Chrome	36 503 892-19
	Light Gold gebürstet	36 503 892-27
	Messing gebürstet (23kt Gold)	36 503 892-28
	Schwarz matt	36 503 892-33
	Champagne gebürstet (22kt Gold)	36 503 892-46
	Champagne (22kt Gold)	36 503 892-47
	Chrom gebürstet	36 503 892-93
	Dark Platinum gebürstet	36 503 892-99

36 503 892 Produktversion ab 01.05.2022

mm [inches]



**Durchflussdiagramm**



**Codes & Standards**

DIN 4109

ISO 3822

Scottish Water  
Byelaws

UK Water Supply  
Regulations

**Ü-Zeichen**



TARA xTOOL UP-Thermostat ohne Mengenregulierung 3/4" - Bronze gebürstet

TARA

36 503 892 Produktversion ab 01.05.2022

Zertifikate

WRAS\_2011

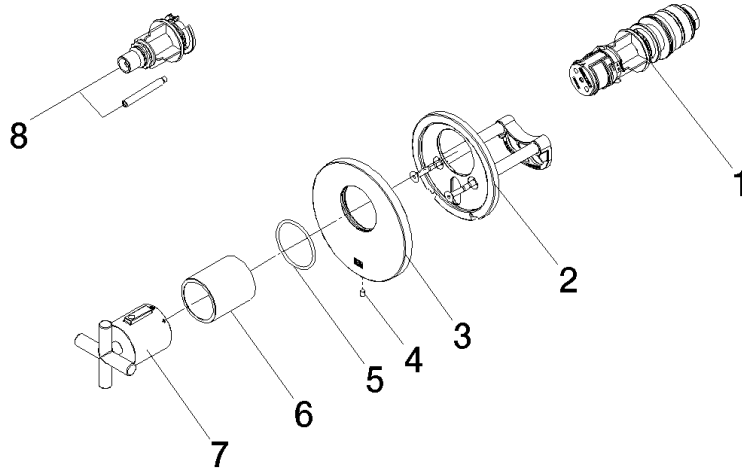
LGA\_29

LGA\_29

LGA\_29

36 503 892 Produktversion ab 01.05.2022

Ersatzteile für die  
anderen  
Oberflächenvarianten  
finden Sie hier:  
Chrom



## Ersatzteilstückliste

Nr.	Artikelnummer	Benennung	Verbaumenge	Lieferzeit
7	90 17 33 027 00-42	Griff - Bronze gebürstet	1,00	30
6	90 21 02 112 00-42	Hülse - Bronze gebürstet	1,00	30
3	09 11 02 537-42	xTOOL Rosette Ø 124 x 10 mm - Bronze gebürstet	1,00	30
5	90 14 10 049 00 90	O-Ring 45,69 x 2,62 mm -	1,00	2
2	90 11 01 196 00 90	Aufnahme -	1,00	2
4	09 31 11 048 90	Befestigung Gewindestift mit Innensechskant mit Spitze M4 x 8 mm -	1,00	2
8	12 178 970 90	Verlängerung 46 mm -	1,00	2
1	90 15 02 063 00 90	Thermostatkartusche mit Reglereinheit Ø 44 x 147 mm -	1,00	2