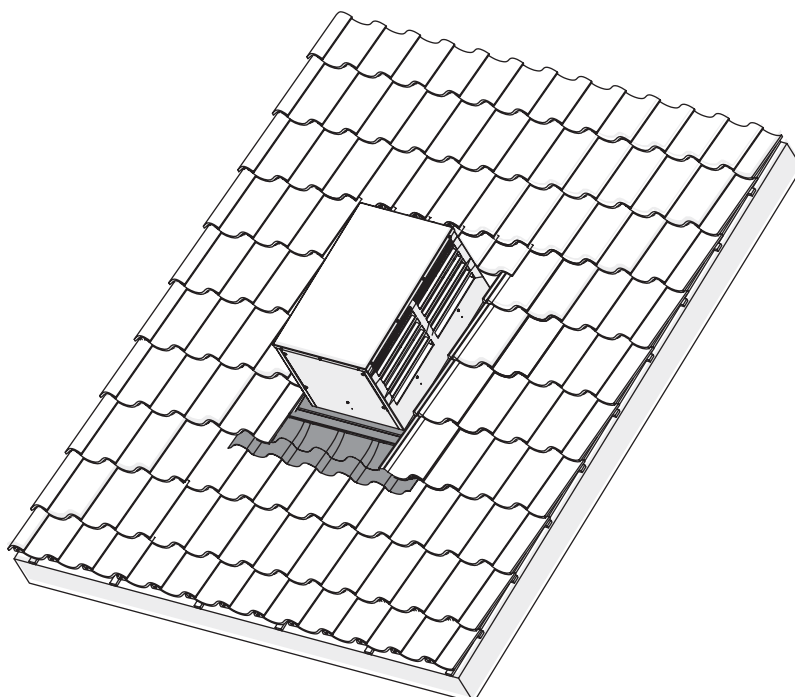
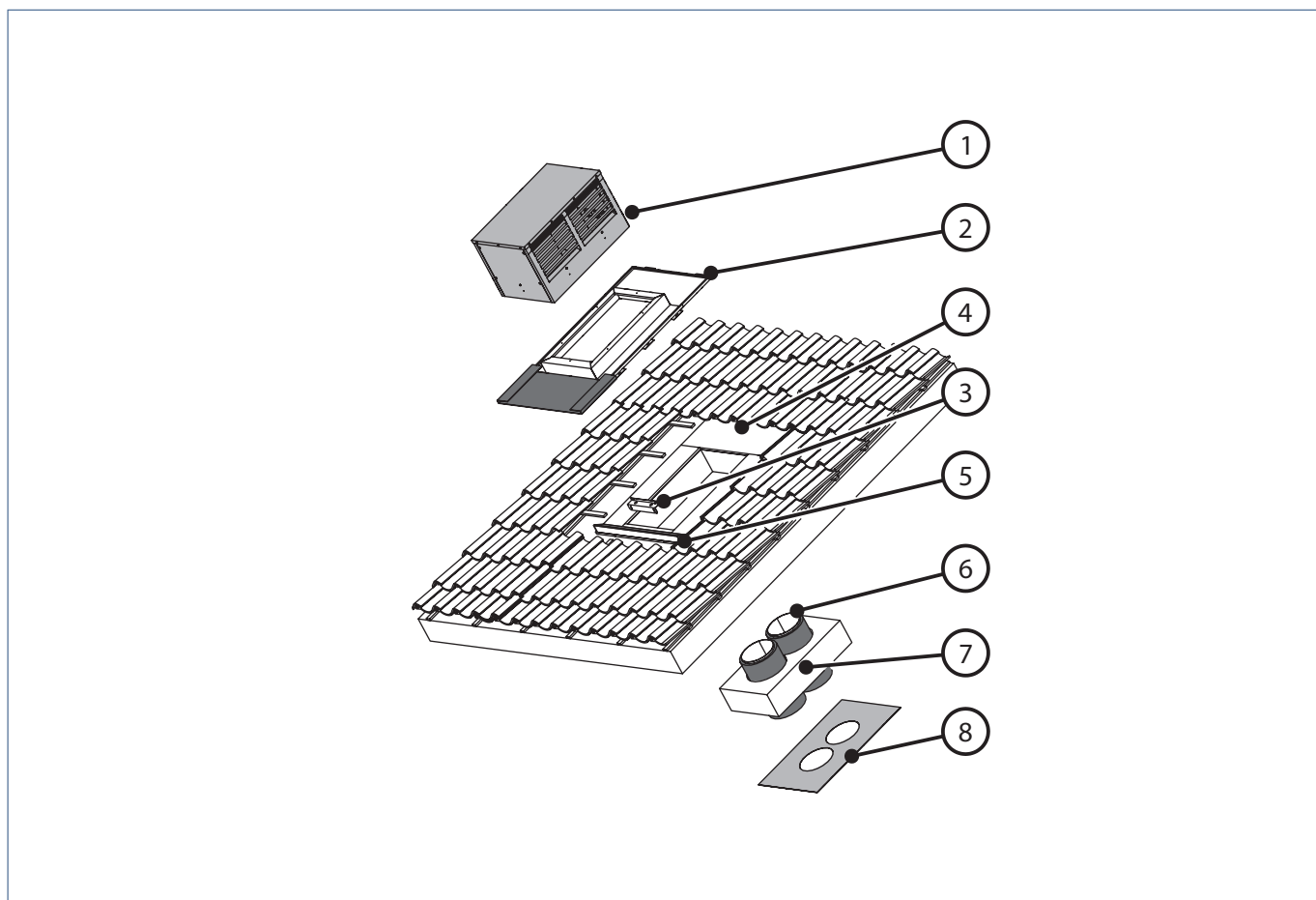


Handleiding



DDV-Exploded View



 **Let op!**

Alle standaard en optionele onderdelen dienen apart besteld te worden. Extra benodigheden moeten zelf aangeleverd worden.

Onderdelen

Standaard onderdelen			
Art. nr.	Aantal	Positie	Omschrijving
04-00178	1	1	Vincent DDV - Dakkap Universeel 863 x 560 x 500 mm
04-00182	1	2	Vincent DDV - Indekstuk Schuindak Portrait 1543 x 882 x 100 mm
	1	3	Montagehoek (meegeleverd met Indekstuk Schuindak) L = 290 mm
	1	-	Montageschroevenset (meegeleverd met Indekstuk Schuindak) (6 schroeven voor de montage van de dakkap aan het indekstuk) (2 schroeven voor de montage van de montagehoek aan het indekstuk)
04-00183	2	6	Vincent DDV - Kanalenset lengte 500mm
04-00188	1	7	Vincent DDV - Isolatiepakket universeel 835 x 500 x 200 mm
04-00192	1	8	Vincent DDV - Dakbeschotplaat EPDM universeel 955 x 620 x 3 mm
Optionele onderdelen			
04-00184	2	-	Vincent DDV - Kanalenset lengte 750 mm
04-00185	2	-	Vincent DDV - Kanalenset lengte 1000 mm

Extra benodigheden

Extra benodigheden zelf te leveren			
-	1	4	Underlayment/Constructiemultiplex 950 x 1320 x 18 mm
-	26	-	Schroeven voor de montage van de dakbeschotplaat
-	1	5	Driehoekslat maten afhankelijk van de situatie
-	8	-	Schroeven / spijkers (8 stuks) voor de montage van het indekstuk op het dak
-	1	-	Leadax high-tack sealant (MS polymeer)

Installatievereisten

Vereisten kanalenwerk

- Kanalen van de dakdoorvoer dienen aangesloten te worden op de Vincent warmtepomp door middel van de voorgeschreven flexibele slangen. Specificaties hierover staan in de handleiding van de Vincent warmtepomp.

Vereisten dakdoorvoer

- De dakdoorvoer Vincent DDV is geschikt voor een dakhelling van minimaal 25° en maximaal 60°.
- Underlayment/Constructiemultiplex (min. 18mm) aanbrengen t.b.v montage indekstuk/dakdoorvoer (DDV).
- Maatvoering als getekend (zie de paragraaf Afmetingen), onderzijde underlayment/constructiemultiplex op hetzelfde niveau als de tengels (indien aanwezig). De gehele constructie dient hier degelijk op/aan gemonteerd te kunnen worden.
- De aanzuig/afblaasrichting zoveel als mogelijk richting/over eigen dakvlak houden. Houd rekening met de kenmerken van het dak waarop de dakdoorvoer moet worden geplaatst. Denk bijvoorbeeld aan de aanwezigheid van isolatiemateriaal, een damp scherm en/of een waterdichte laag, maar ook aan de hellingsgraad van het dak.
- Houd rekening met de afmetingen van de dakdoorvoer (zie de paragraaf Afmetingen).

Vorbereiden



Let op!

Raadpleeg ook de paragraaf Opmerkingen voor aannemer/opdrachtgever op pagina 11 .

- Aan te houden sparing is 520 x 855 mm (zie de paragraaf Afmetingen).
- De underlayment/constructiemultiplex moet op maat worden gemaakt met de afmetingen (zie de paragraaf Afmetingen Underlayment).
- Omdat de gootstukken volledig ondersteund moeten worden is het van belang dat in de ruimte onder de panlatten (ter hoogte van de tengels) constructief draagvlak wordt gecreëerd om het gewicht en verankering te borgen. Voor de bepaling van het constructief draagvlak zal de gehele dakkap (dakkap + indekstuk) meegenomen moeten worden in de berekening.
- Als men onvoldoende ervaring heeft, raadpleeg dan een expert.
- Doordat de dakdoorvoer een standaardafmeting heeft kan er geen rekening worden gehouden met verschillende maten dakpannen en is het aannemelijk dat er slijpwerkzaamheden aan de dakpannen moet worden verricht.
- Houd rekening bij montage van binnenuit met de afmetingen van de onderdelen. De dakkap en het indekstuk kunnen niet gedemonteerd worden en dienen in zijn geheel naar de werkplek vervoerd te worden.

Montage

Het Vincent DDV schuindaksysteem kan zowel vanuit de woning als vanaf het dak gemonteerd worden. In deze montagehandleiding wordt de montagemethode vanuit de woning beschreven.

De met het indekstuk meegeleverde schroeven (6 stuks) zijn bedoeld voor montage vanuit de woning en van buitenaf.

Transport

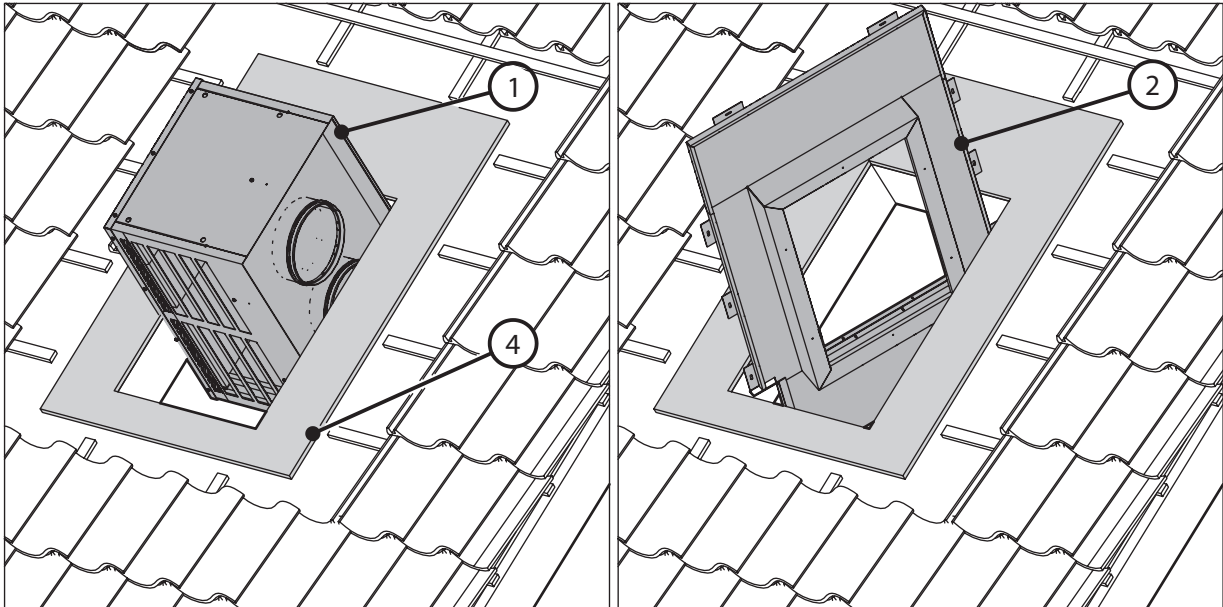
Breng als eerste de Underlayment/Constructiemultiplex (Zie tekening 1 nummer 4) (niet meegeleverd) door de sparing naar buiten en breng het aan op de juiste plaats.

Breng daarna de dakkap (Zie tekening 1 nummer 1) naar buiten via de daksparring. Breng vervolgens het indekstuk (Zie tekening 2 nummer 2) naar buiten via de daksparring.



Let op!

Bij de montage van de dakkap moeten de onderdelen op het dak altijd geborgd zijn totdat deze zijn gemonteerd en degelijk vastzitten. Wanneer de borging van onderdelen niet mogelijk is kunnen gevaarlijke situaties ontstaan. Hierdoor kan de dakkap dan niet van binnenuit worden gemonteerd. In dat geval moet de dakkap van buitenaf op het dak worden gemonteerd waarbij de onderdelen direct gemonteerd dienen te worden op het dak.



Tekening 1

Tekening 2

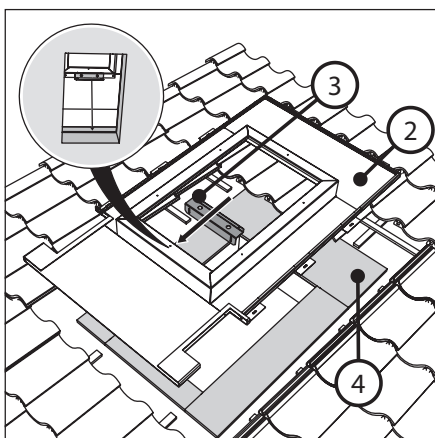
Monteren indekstuk

Om het indekstuk (zie tekening 3 en 4 nummer 2) juist te positioneren is het mogelijk om als hulpmiddel de montagehoek (Zie tekening 3 nummer 3) te monteren aan het indekstuk. Gebruik voor de montage aan het indekstuk de meegeleverde schroeven (2 stuks uit de montageschroevenset).

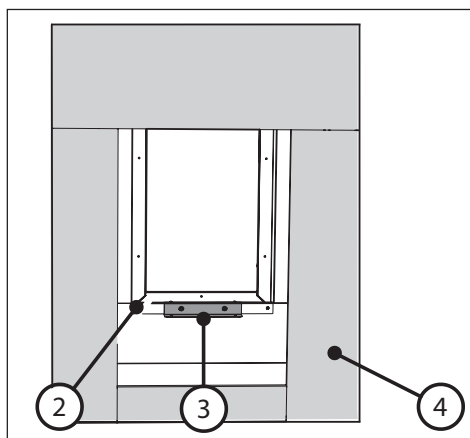
Gebruik voor het verankeren van het indekstuk de spijkerstrips (Zie tekening 5 aanduiding A) aan de zijkanten van de goten. Middels deze strips wordt het indekstuk en daarmee de dakkap verankerd aan de bouwkundige constructie. Gebruik alleen bevestigingsmaterialen (niet meegeleverd) die bestemd zijn voor de betreffende situatie.

Let op!

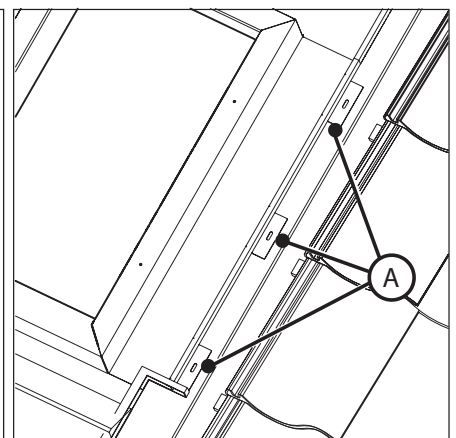
Gebruik alleen de spijkerstrips voor de montage en niet de verholen goten.



Tekening 3



Tekening 4



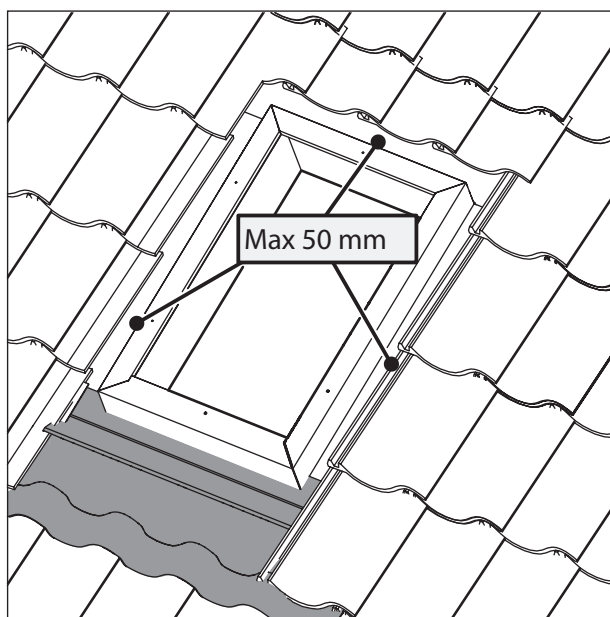
Tekening 5

Aanwerken van dakpannen aan zij- en achterkant

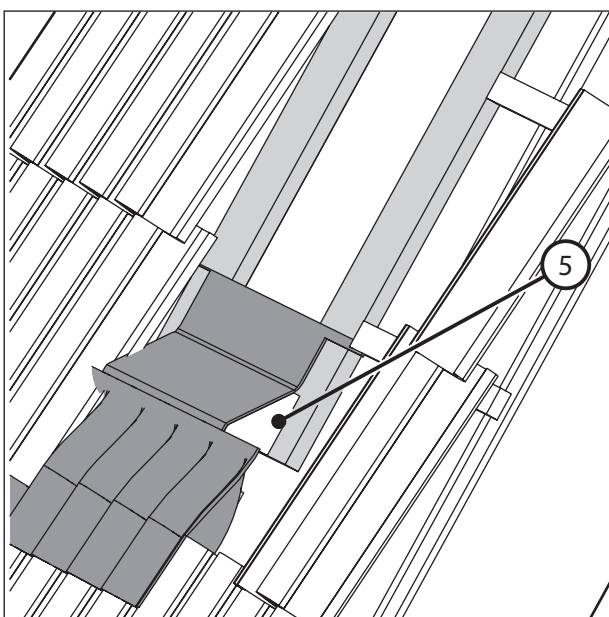
Sluit de dakpannen aan op de zij- en achterkant van het indekstuk, met een maximale vrije tussenruimte van 50 mm (Zie tekening 6).

! Let op!

Doordat de dakkap een standaardafmeting heeft kan geen rekening worden gehouden met verschillende maten dakpannen en is het aanneemelijk dat er slijpwerkzaamheden aan de dakpannen moet worden verricht.



Tekening 6



Tekening 7

Aanwerken op de dakpannen aan onderzijde

Plaats eventueel een driehoekslat (Zie tekening 7 nummer 5 en de paragraaf Afmetingen). Onderstop de lood vervangende slabbe en slijp indien nodig de bovenzijde (golf) van de dakpan af, dit om gootvorming te voorkomen. Verwerk de lood vervangende slabbe volgens het voorschrift op pagina 9.

! Let op!

De driehoekslat is situatie-afhankelijk en zal op maat gemaakt moeten worden.

! Let op!

Controleer of de dakdoorvoer volledig afwaterend is en dat nergens water kan blijven staan.

Monteren dakkap

Zorg ervoor dat voor het monteren van de dakkap alle voorgaande stappen goed zijn uitgevoerd.

Plaats de dakkap op het indekstuk met de uitblaaszijde naar links of rechts gericht en bij voorkeur uitblazend over eigen dakvlak. (Een effectieve manier om de dakkap stevig vast te houden is door uw armen door de kanalen te steken.)

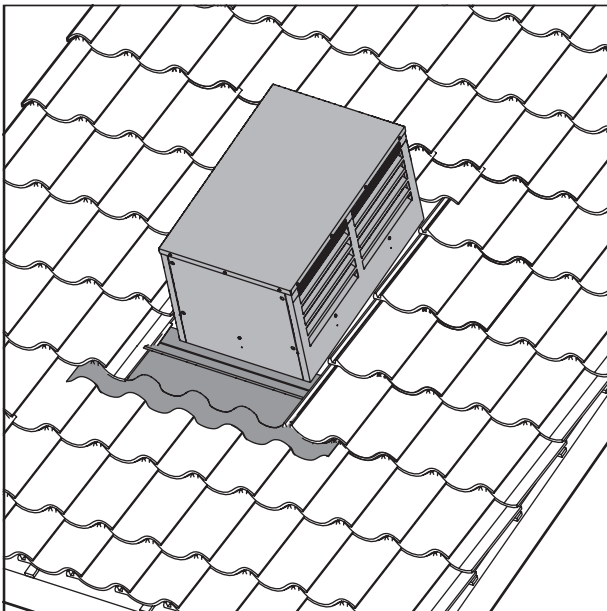
Monteer de dakkap aan het indekstuk middels de aangegeven punten in tekening 8 hieronder en gebruik hiervoor de met het indekstuk meegeleverde montageschroevenset.

! Let op!

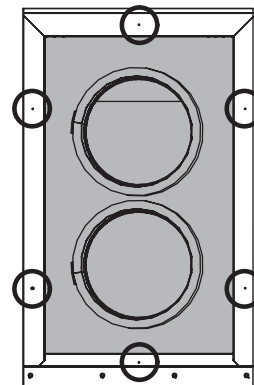
De meegeleverde schroeven zijn getest voor de toepassing. Er mogen, buiten de daarvoor aangegeven punten geen perforaties in de dakkap worden gemaakt.

! Let op!

De gaten [Zie tekening 9] mogen NIET voorgeboord worden.



Tekening 8



Tekening 9

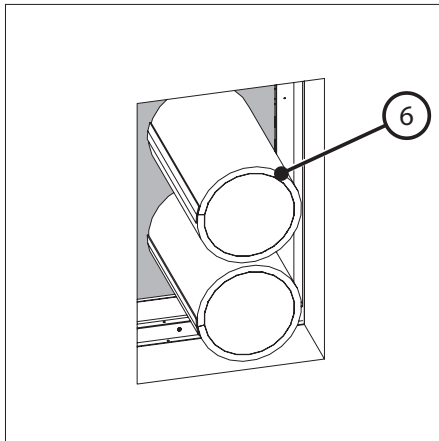
Aansluiten kanalen

Sluit de meegeleverde kanalen (Zie tekening 10 nummer 6) aan op de aansluitingen in de top. Controleer of de rubbers in de aansluiting van de dakkap aanwezig zijn voordat de kanalen worden gemonteerd.

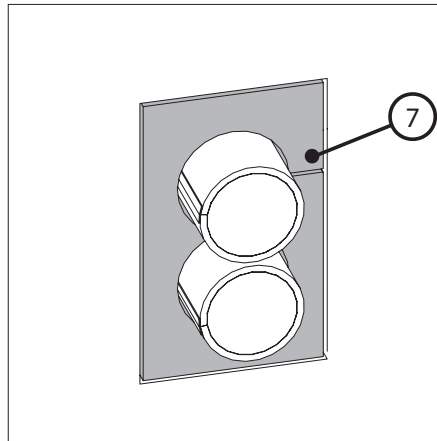
Let erop dat de kanalen volledig over de aansluitingen geschoven zijn en in contact zijn met het isolatiemateriaal van de dakkap. De maximale insteek is 100 mm.

! Let op!

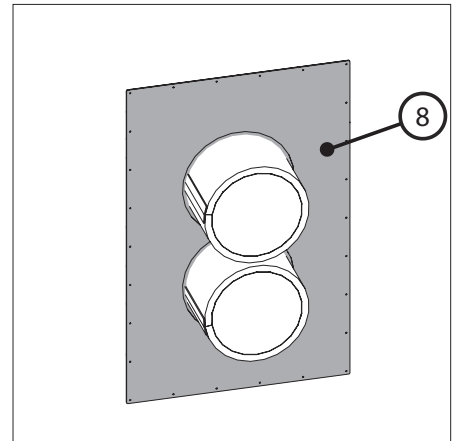
Als de kanalen niet volledig over de aansluitingen heen geschoven zijn kan het zijn dat de isolatie om het kanaal niet aansluit. Dit zal condens en dus lekkage veroorzaken.



Tekening 10



Tekening 11



Tekening 12

Thermische schil (Rc) en Luchtdichtheid (qv10)

Na het plaatsen van het geheel is het zaak dat de originele bouwkundige situatie wordt hersteld. De sparing zal moeten worden gevuld met een isolerend materiaal (eventueel met bouwschuim) en de binnenzijde zal moeten afgewerkt worden om voldoende luchtdichtheid te behalen. Doordat er veel verschillende dakconstructies zijn en/of worden toegepast kunnen situaties ontstaan die specifiek moet worden opgelost. Onderstaande producten kunnen het herstellen van het detail ondersteunen.

Let op!

Het niet of niet juist aanwerken van een doorbraak in een thermische schil kan voor condens en lekkage zorgen. Raadpleeg bij onvoldoende kennis partijen die hierin bekend zijn. Denk hierbij aan bijv. adviseurs en aannemers.

Isolatieblok

Gebruik voor het opvullen van de sparing het isolatiepakket (Zie tekening 11 nummer 7). Werk alle naden af met bouwschuim.

Dakbeschotplaat

Gebruik voor het luchtdicht afsluiten van de kanalen in de sparing de dakbeschotplaat (Zie tekening 12 nummer 8). Monteer deze met de rubber zijde naar het dak toe. Schroeven om deze plaat aan het dakbeschot te plaatsen zijn niet meegeleverd.

Let op!

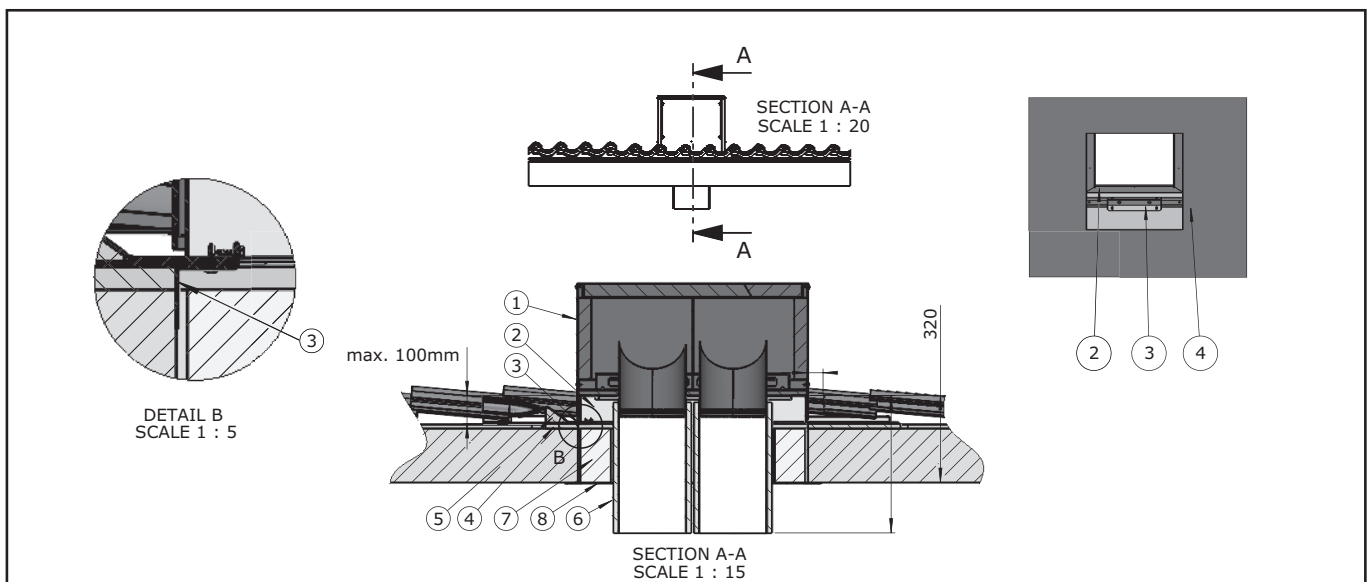
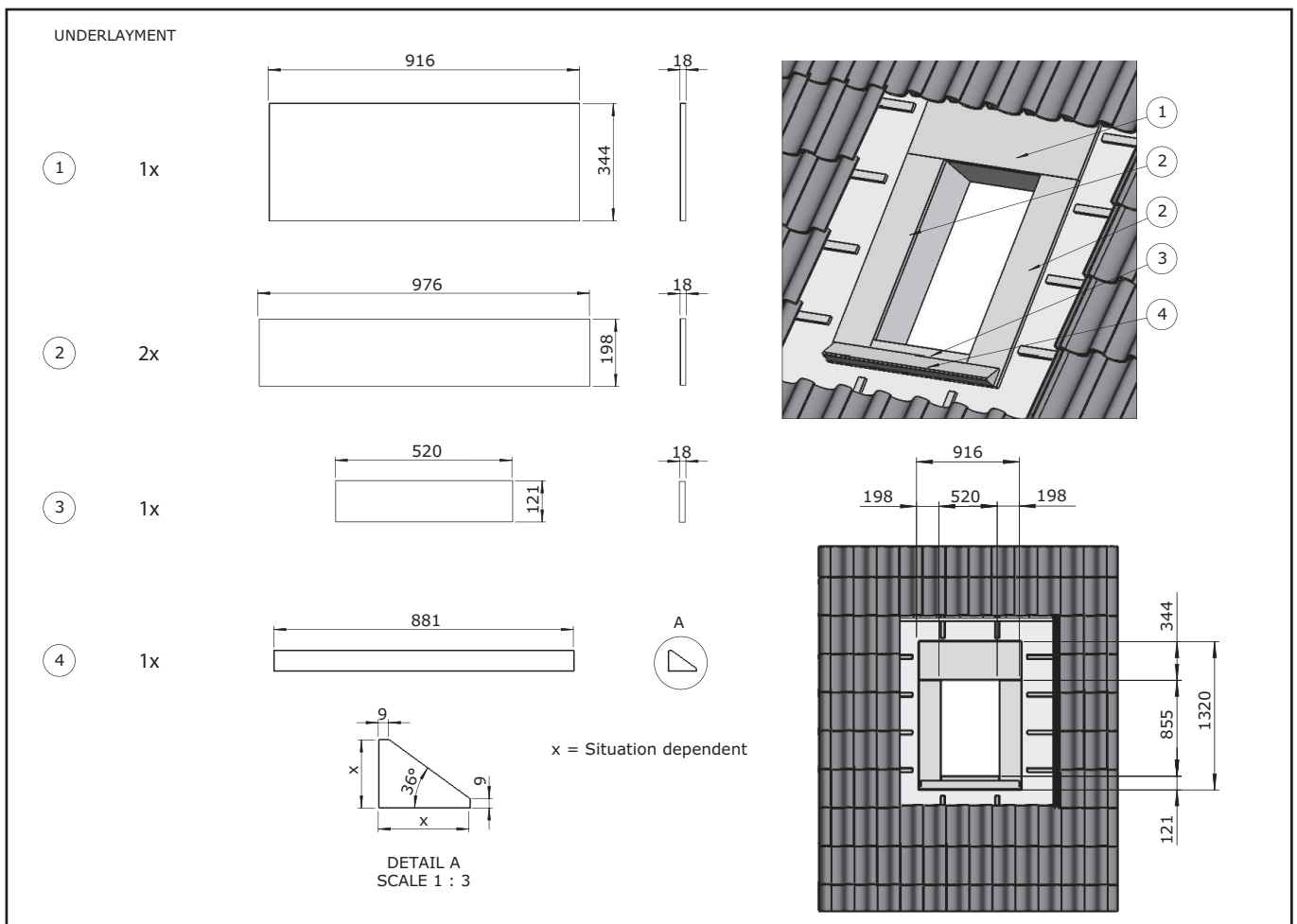
Monteer alle schroeven in de schroefgaten, als niet alle schroefgaten worden gebruikt zal de plaat niet luchtdicht aansluiten.

Werkingsvoorschriften Leadax

Temperatuur heeft weinig tot geen effect op uitzetten of inkrimpen van het product. Leadax Original kan verwerkt worden vanaf -20 °C, maar kan moeilijker te installeren zijn. De ideale verwerkingstemperatuur is vanaf een omgevingstemperatuur vanaf 5 °C.

- Zorg er altijd voor dat de ondergrond droog, stof- en vetvrij is voordat Leadax Original wordt aangebracht.
- Een overlap (80 mm) kan worden gemaakt d.m.v. hete lucht of met Leadax high-tack sealant (MS polymeer). De aanbevolen lastemperatuur is 400-420 °C. Gebruik de Leadax roller om de lasnaad aan te drukken.
- Op plaatsen en gebieden waar veel wind wordt verwacht, fixeer Leadax Original met Leadax high-tack sealant. In verstrekte toepassing in de pan of als loket, wordt het fixeren met Leadax high-tack sealant aanbevolen. Gebruik ook Leadax high-tack om naden en randen af te kitten.
- Leadax Original kan in de voeg worden vastgezet met Leadax voegklemmen.
- Gebruik eventueel een loodklopper of roller om Leadax Original te verwerken.
- Verwijder na applicatie de beschermingsfolie.
- Leadax is geschikt in combinatie met alle soorten dakmaterialen (EPDM, bitumen, kunststoffen en metalen). Gebruik voor fixatie hierop enkel en alleen Leadax high-tack sealant (geen hete lucht).
- Het product is designed to dismantle, wat inhoudt dat het gerecycled kan worden aan het eind van zijn levenscyclus. De gewonnen grondstoffen kunnen vervolgens opnieuw worden ingezet voor nieuwe Leadax-producten.
- Leadax Original is geschikt voor alle 15, 18 en 25 ponds bladlood applicaties. Echter, op platte en licht hellende daken dienen de randen en naden te worden afgedicht met Leadax high-tack kit.

Afmetingen



1	Dakkap Universeel	5	Driehoekslat (Matent zijn situatie-afhankelijk)
2	Indekstuk Schuindak Landscape	6	Kanalenset
3	Montagehoek	7	Isolatiepakket Schuindak Universeel
4	Underlayment/Construatiemultiplex (niet meegeleverd)	8	Dakbeschotplaat EPDM Universeel

Opmerkingen voor aannemer/opdrachtgever

1. Underlayment/Constructiemultiplex aanbrengen t.b.v montage indekstuk/dakdoorvoer. Uitgelijnd naar links en rechts vanuit het midden van de sparing.
Maatvoering als getekend, onderzijde op hetzelfde niveau als de tengels (indien aanwezig).
De gehele dakkapconstructie dient hier degelijk op/aan gemonteerd te kunnen worden.
2. Sparing aanbrengen volgens tekening.
3. Indien er geen sparing gewenst is maar twee ronde doorvoeringen dient rekening te worden gehouden met de volgende punten:
 - * Kanaaldiameter inclusief isolatie: Ø 290 mm
 - * Onderlinge afstand kanalen: 300 mm (h.o.h)
(enkel mogelijk bij montage van buitenaf)
4. Afmeting en constructiedetails t.b.v. de dakdoorvoeringen door aannemer/producent dakelementen te bepalen.
5. Na montage van de dakkap de dakdoorvoeringen water-, damp-, geïsoleerd en luchtdicht af/aanwerken.
6. Alle benoemde maatvoeringen betreft de dakconstructies/ dakelementen zijn een voorstel voor deze specifieke situatie. Afmetingen en types van de constructieonderdelen altijd uitvoeren volgens berekening(en) constructeur en/of producent dakelementen.

Nederland

E info@ithodaalderop.nl
I www.ithodaalderop.nl

Consument

Raadpleeg uw installateur of serviceorganisatie.
I www.ithodaalderop.nl/dealerlocator

Professional | Technische helpdesk

T 088 427 57 70
E idsupport@ithodaalderop.nl

België

E info@ithodaalderop.be
I www.ithodaalderop.be

Consument / Professional

T 02 207 96 30

Alleen serviceaanvragen

E service@ithodaalderop.be