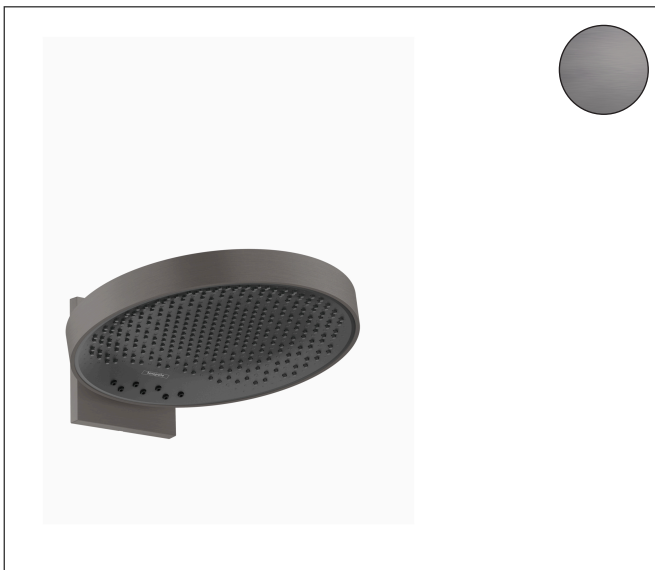


Merk hansgrohe  
 Artikelnaam **Rainfinity** PowderRain hoofddouche 360 3jet met douche-arm  
 Art.nr. 26234340  
 Oppervlakte Brushed Black Chrome  
 Netto prijs 2.221,66 EUR



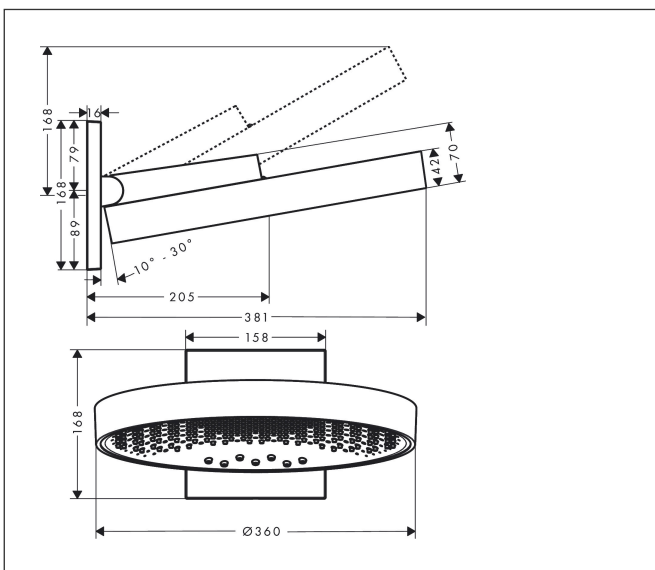
## Product foto



## Kenmerken

- bestaat uit: hoofddouche, wandaansluiting
- diameter straalplaat 360 mm
- PowderRain, Intense PowderRain, RainStream brede watervalstraal
- doorstroomhoeveelheid PowderRain-straal bij 3 bar: 20 l/min
- doorstroomhoeveelheid Intense PowderRain bij 3 bar: 18 l/min
- functie van: 12,2 l/min
- maximale doorstroomhoeveelheid bij 3 bar: 28,1 l/min
- voorsprong: 381 mm
- middelste straalshijf: 205 mm
- frame: metaal
- afdekplaat van aluminium
- oppervlak straalplaat: grafiet
- plafonddouche afneembaar voor reiniging
- douchekep is verticaal verstelbaar tussen 10-30°
- bediening van de 3 straalzones met 3 stopkranen of een omstelkraan met 3 uitgangen - zie montagehandleiding voor aansluitmogelijkheden

## Maat tekeningen



## Technologie



## Straalsoorten



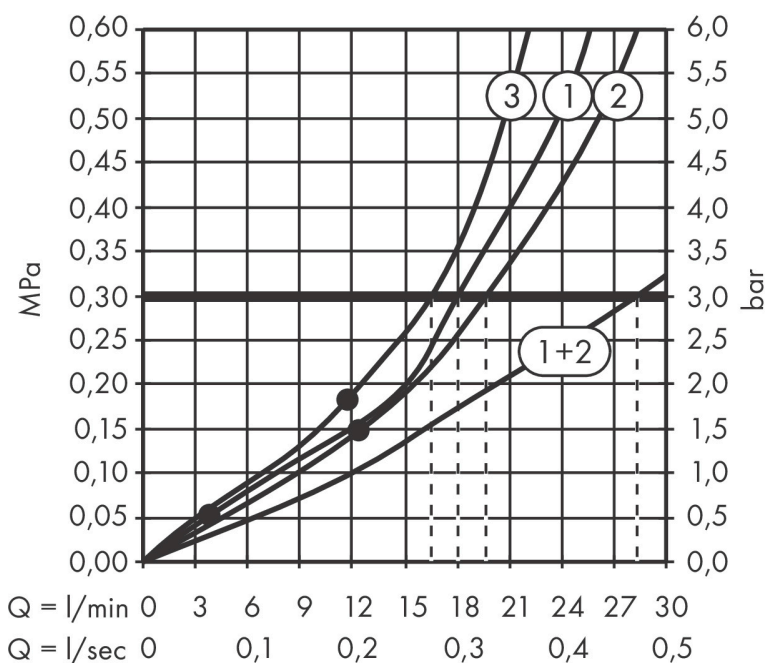
Merk	hansgrohe
Artikelnaam	<b>Rainfinity</b> PowderRain hoofddouche 360 3jet met douche-arm
Art.nr.	26234340
Oppervlakte	Brushed Black Chrome
Netto prijs	2.221,66 EUR

## Benodigde onderdelen (naar keuze)

Product foto	Artikelnaam	Art.nr.	Prijs
	hansgrohe iBox universal Inbouwdeel	01800180	147,84
	hansgrohe iBox universal 2 Inbouwdeel	01500180	125,00
	hansgrohe Adapterplaat voor iBox Universal 2	13588000	31,76

Merk hansgrohe  
 Artikelnaam **Rainfinity** PowderRain hoofddouche 360 3jet met douche-arm  
 Art.nr. 26234340  
 Oppervlakte Brushed Black Chrome  
 Netto prijs 2.221,66 EUR

## Stroomschema

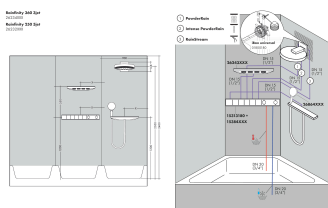
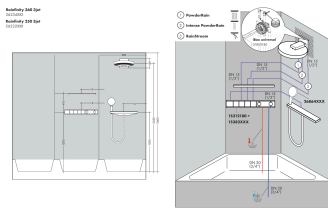


De verbruikswaarden werden in overeenstemming met de praktijk met de bijbehorende armaturen (thermostaat/mengkraan/inbouwventiel) gemeten.

Merk hansgrohe  
 Artikelnaam **Rainfinity** PowderRain hoofddouche 360 3jet met douche-arm  
 Art.nr. 26234340  
 Oppervlakte Brushed Black Chrome  
 Netto prijs 2.221,66 EUR



## Installatievoorbeelden



**i** Afmetingen kunnen variëren vanwege keramische toleranties die verband houden met het productieproces.