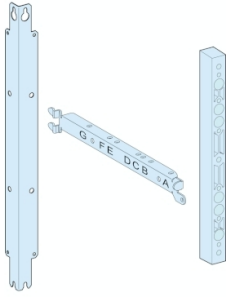


Productinformatieblad

Specificaties



PRISMA P RAILS PLAAT BC ISFL630 185MM

LVS03546

EAN Code: 3606481874825

Prijs: 417,80 EUR

Hoofd

range	PrismaSeT
range of product	PrismaSeT P
product or component type	Montageplaat
categorie toebehoren	Installatie toebehoren
bereik compatibiliteit	PrismaSeT PrismaSeT P cel
beschrijving behuizing/ cel	Cel - breedte 650 mm diepte 400 mm
beschrijving montageplaat	Contactrail
geïnstalleerd apparaat	Fupact: vast ISFL160 - bediening: hendel zekeringshouders - verticaal installatie Fupact: vast ISFL250...630 - bediening: hendel zekeringshouders - verticaal installatie
beschrijving polen	10 x 3P: vast ISFL160 verticaal installatie 5 x 3P: vast ISFL250...630 verticaal installatie
aantal verticale modules	24 module(s): ISFL160, Achter aansluiting op rail in 650 mm Breedcel 24 module(s): ISFL250...630, Achter aansluiting op rail in 650 mm Breedcel
standards	IEC 61439-2
product certifications	ASTA

Complementair

materiaal	Plaatstaal
beschermende behandeling	Elektroforesebehandeling en warm gepolymeriseerd polyester epoxypoeder
oppervlakte afwerking	Mat Getextureerde
colour	Wit (RAL 9003)
width	70 mm
height	625 mm
depth	365 mm
net weight	5,06 kg
Functionele unit	650 mm 400 mm PrismaSeT P cel Fupact ISFL160 vast hendel zekeringshouders verticaal 3P 10 Achter aansluiting op rail 24 512,5 mm 650 mm 400 mm PrismaSeT P cel Fupact ISFL250...630 vast hendel zekeringshouders verticaal 3P 5 Achter aansluiting op rail 24 512,5 mm

Verpakkingseenheid

Unit Type of Package 1	PCE
Number of Units in Package 1	1

De weergegeven prijs is de adviesprijs in euro excl. BTW. Deze kan onderhevig zijn aan korting. Neem contact op met uw lokale distributeur of detailhandel voor de daadwerkelijke prijs

Package 1 Height	10,0 cm
Package 1 Width	12,0 cm
Package 1 Length	68,0 cm
Package 1 Weight	4,883 kg
Unit Type of Package 2	P12
Number of Units in Package 2	54
Package 2 Height	69,0 cm
Package 2 Width	80,0 cm
Package 2 Length	120,0 cm
Package 2 Weight	275,0 kg

Environmental Data

Schneider Electric wil tegen 2050 de Net Zero-status hebben bereikt via partnerschappen in de toeleveringsketen, materialen met een lagere impact en circulariteit via onze doorlopende campagne "Use Better, Use Longer, Use Again" om de levensduur van producten en de recycleerbaarheid te verlengen.

[Uitleg van Environmental Data](#) >

[Hoe evalueren we de duurzaamheid van producten?](#) >

Milieuoetadruk

Milieuprofiel van product (PEP)

[Milieuprofiel van het product](#)

Use Better

Materialen en verpakking

Pakket met gerecycleerd karton

Ja

Verpakkingen zonder kunststof

Nee

[EU-richtlijn RoHS](#)

Voldoet pro-actief (Product valt niet onder de EU RoHS juridische scope)

REACH-regelgeving

[REACH-verklaring](#)

Halogeenvrije status

Product met halogeenvrije kunststof onderdelen

PVC-vrij

Ja

Use Again

Herverpakken en herfabriceren

Circulair Profiel

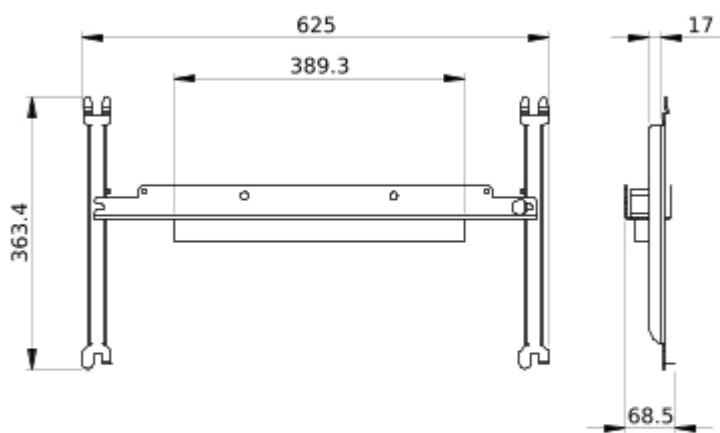
Geen specifieke recycling vereist

Terugname

No

Technical Illustration

Dimensions



- All dimensions are approximate and are in mm
- Also see technical documentation.