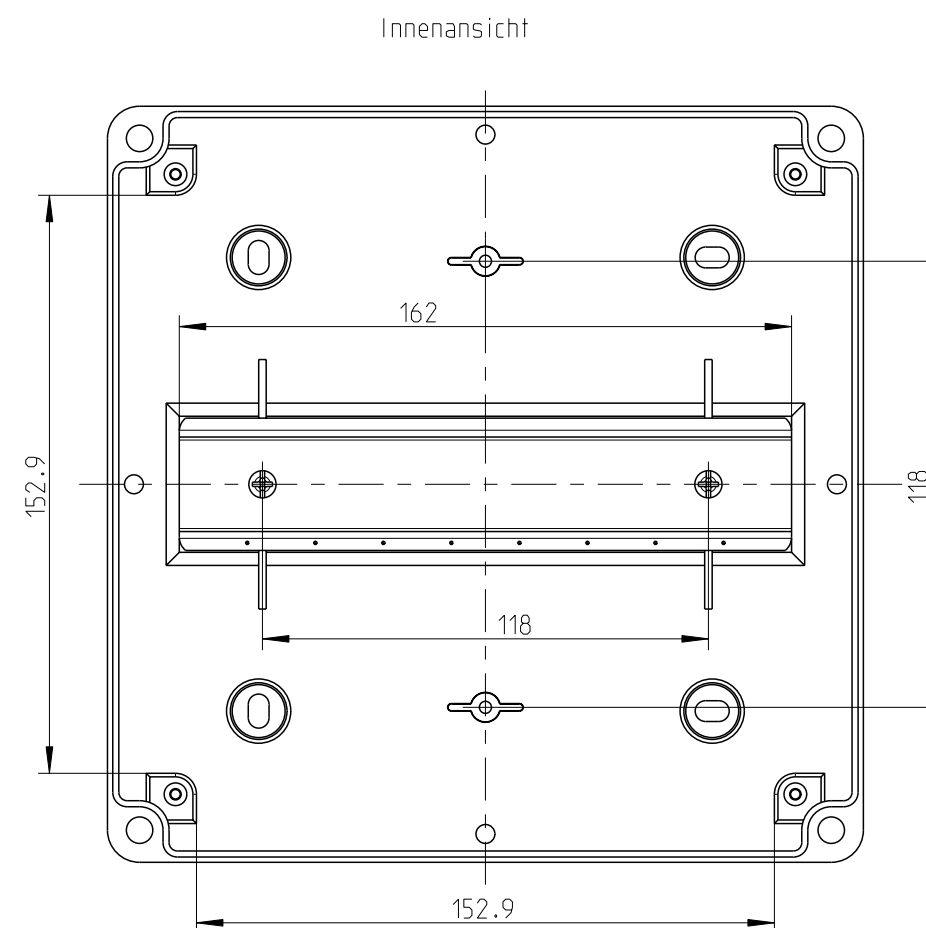
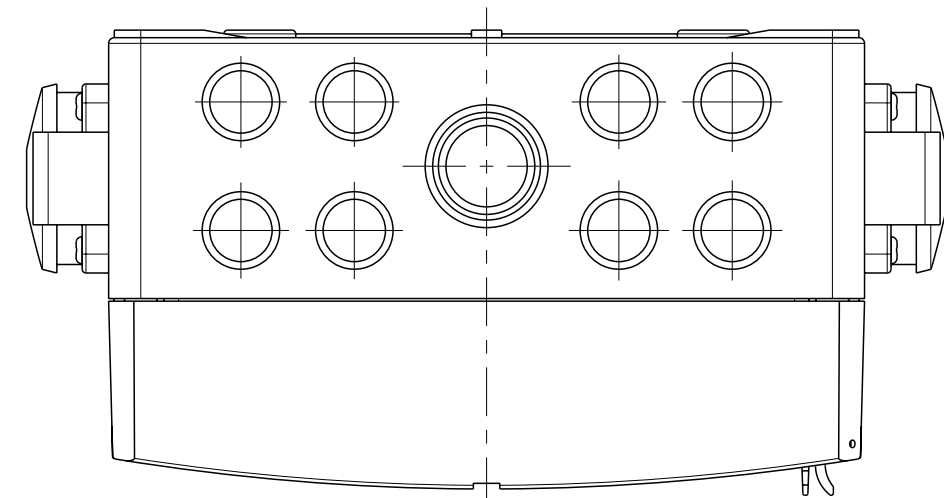
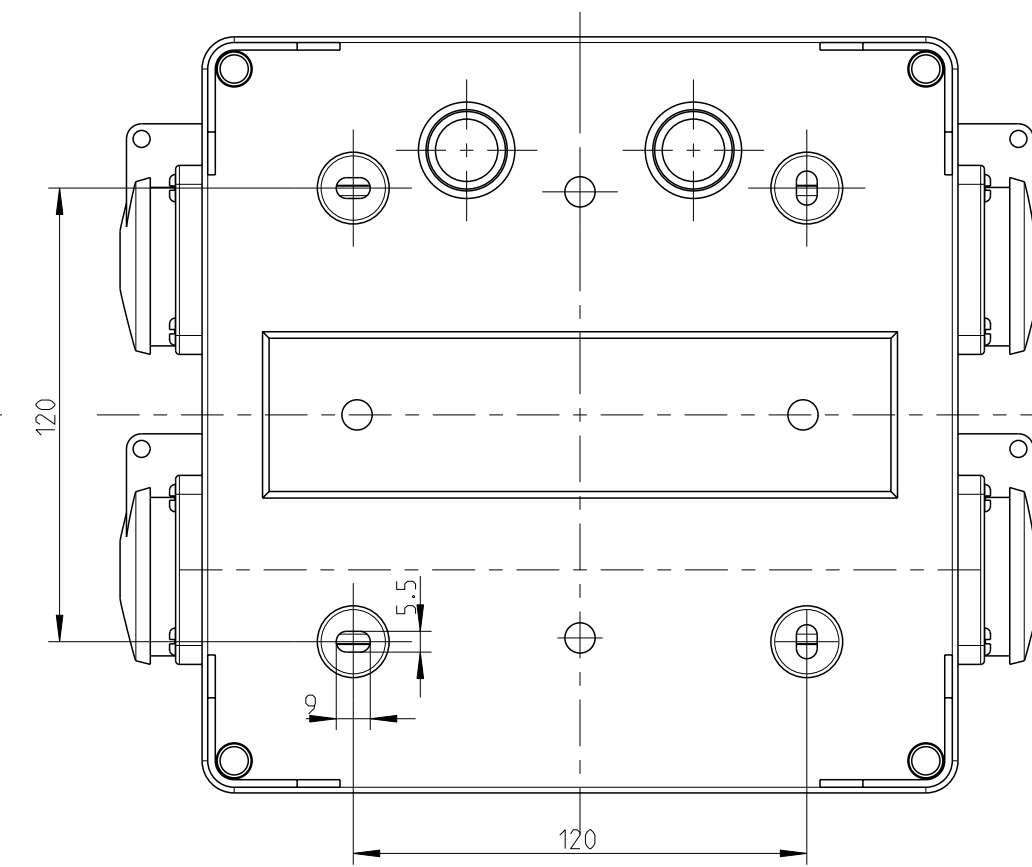
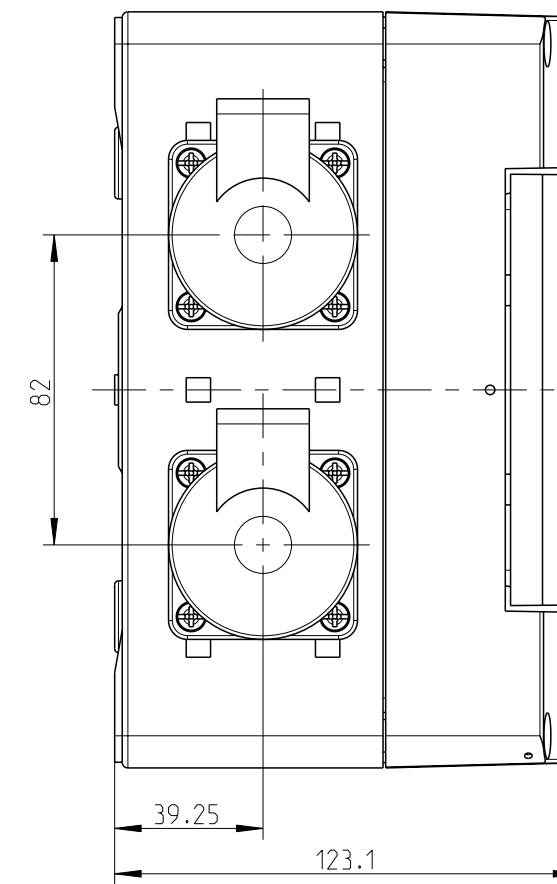
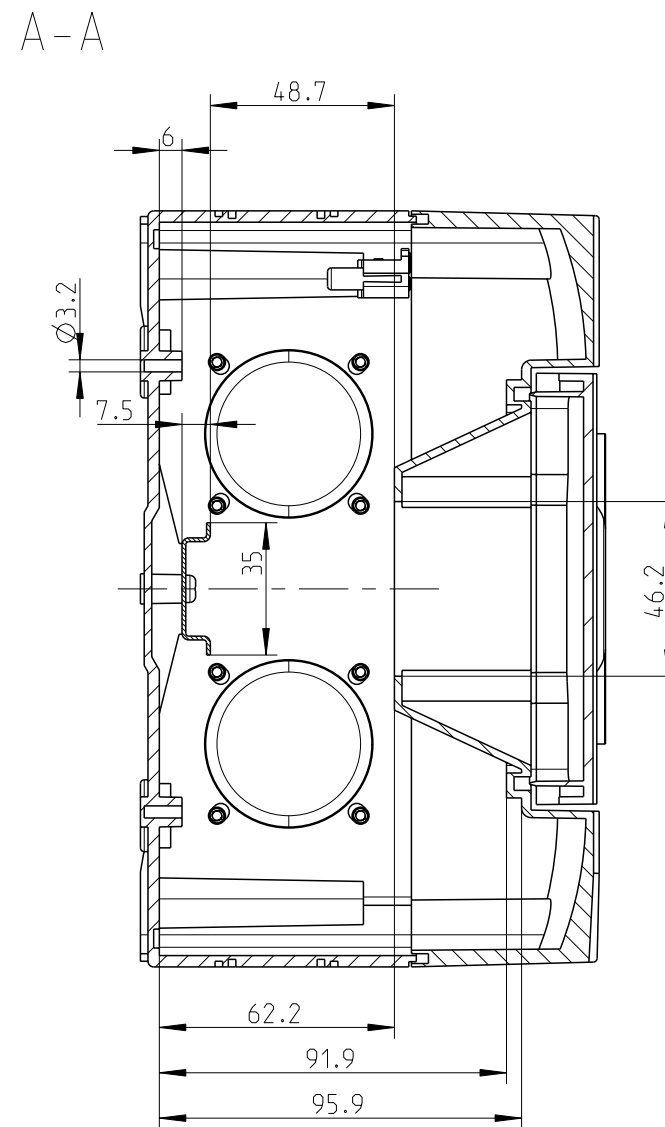
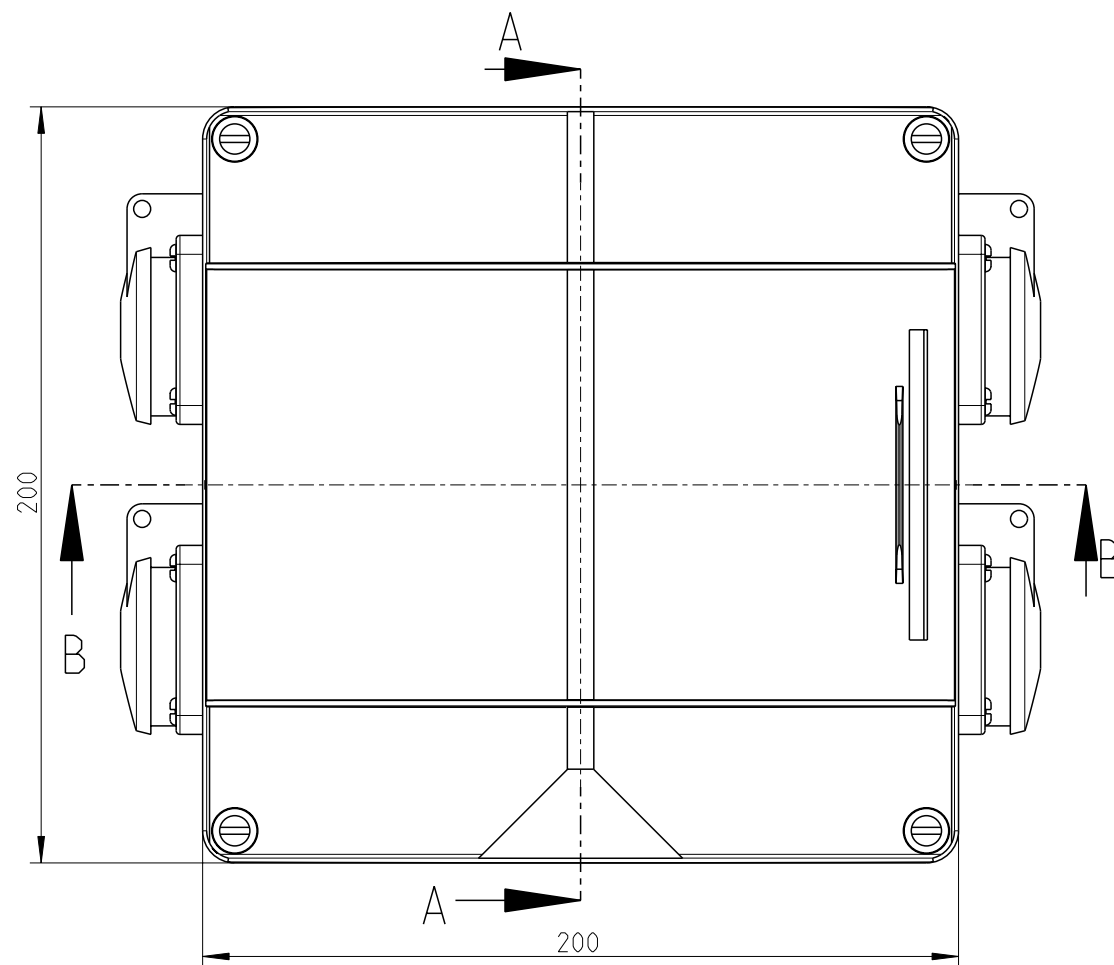
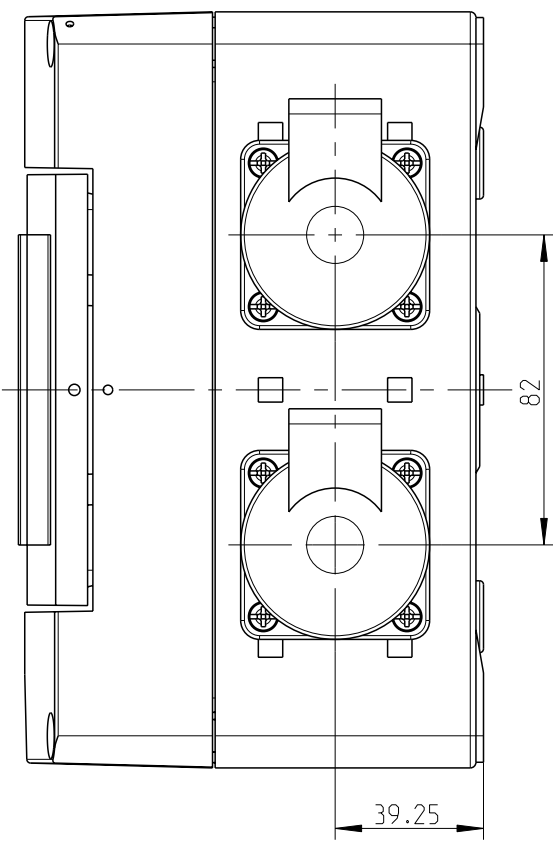


3:10



fehlende Bemassungen können dem DXF entnommen werden
missing dimensions are provided in the DXF

Schutzvermerk ISO 16016 beachten. Refer to protection notice ISO 16016. Maßstab: 1:2

es spelsberg
Massblatt/dimension sheet
STV 904-L
M-729-304-01

A2

