

33 836 875



- Ausladung 241 mm
- schwenkbarer Auslauf 360°
- luftangereicherter Strahl
- Armaturenhöhe 393 mm
- Höhe bis Luftsprudler 240 mm
- Bohrungsdurchmesser Einhebelmischer 35 mm
- Durchfluss max. 8 l/min bei 3 bar Fließdruck
- bleifrei
- Dieses Produkt leistet einen Beitrag zur Erfüllung der Vorgaben von nachhaltigen Gebäudezertifizierungen, z.B. LEED®, BREEAM®, DGNB

Einhebelmischer nur zur Kombination mit Spül-/ Profibrause

	Dark Brass gebürstet (PVD)	33 836 875-39
	Chrom	33 836 875-00
	Platin gebürstet	33 836 875-06
	Platin	33 836 875-08
	Dark Chrome	33 836 875-19
	Messing gebürstet (23kt Gold)	33 836 875-28
	Schwarz matt	33 836 875-33
	Bronze gebürstet (PVD)	33 836 875-42
	Champagne gebürstet (22kt Gold)	33 836 875-46
	Champagne (22kt Gold)	33 836 875-47
	Chrom gebürstet (Edelstahl-Look)	33 836 875-93
	Dark Platin gebürstet	33 836 875-99

Empfohlenes Zubehör

Spender mit Rosette - Dark Brass gebürstet (PVD) 82 444 970-39

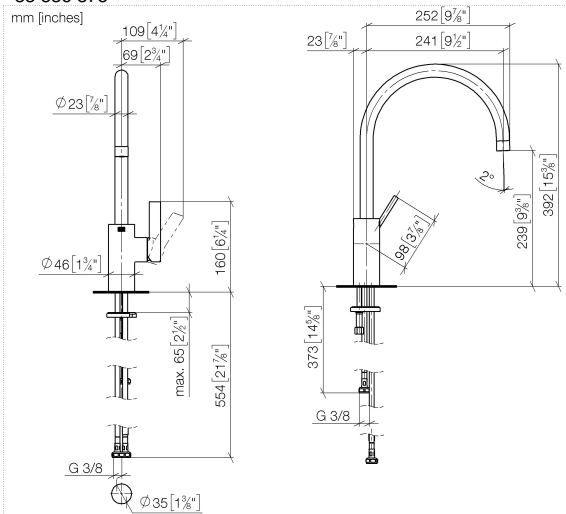


Empfohlenes Zubehör

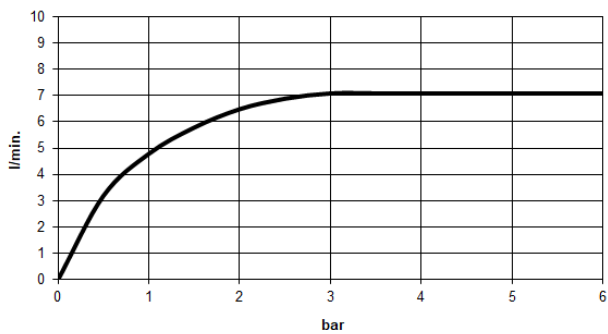
Exzenterbetätigung mit Drehknopf - Dark Brass gebürstet (PVD) 10 710 970-39



33 836 875



Durchflussdiagramm



Codes & Standards

DIN 4109

ISO 3822

Ü-Zeichen



TARA ULTRA Einhebelmischer für Spül-/ Profibrause - Dark Brass gebürstet (PVD)

TARA ULTRA

33 836 875

Zertifikate und Nachhaltigkeit

LGA_38

LGA_38

LGA_38

EPD-DOR-20230287
-IBA-DE Umwelt-
Produktdeklaration

33 836 875

Ersatzteile für die
anderen
Oberflächenvarianten
finden Sie hier:
Chrom

