

Kommunikationsfähiger Hubantrieb mit Notstellfunktion für 2- und 3-Weg Hubventile

- Stellkraft 2000 N
- Nennspannung AC/DC 24 V
- Ansteuerung stetig, kommunikativ 2...10 V variabel
- Hub 32 mm
- Kommunikation via MP-Bus von Belimo
- Konvertierung von Sensorsignalen




Technische Daten

Elektrische Daten	Nennspannung	AC/DC 24 V
	Nennspannung Frequenz	50/60 Hz
	Funktionsbereich	AC 19.2...28.8 V / DC 21.6...28.8 V
	Leistungsverbrauch Betrieb	5 W
	Leistungsverbrauch Ruhestellung	2 W
	Leistungsverbrauch Dimensionierung	9.5 VA
	Anschluss Speisung / Steuerung	Klemmen mit Kabel 1 m, 4x 0.75 mm ² (Klemme 4 mm ²)
	Parallelbetrieb	ja (Leistungsdaten beachten)
Datenbus-Kommunikation	Ansteuerung kommunikativ	MP-Bus
	Anzahl Knoten	MP-Bus max. 8
Funktionsdaten	Stellkraft Motor	2000 N
	Arbeitsbereich Y	2...10 V
	Eingangswiderstand	100 kΩ
	Arbeitsbereich Y veränderbar	Startpunkt 0.5...30 V Endpunkt 2.5...32 V
	Betriebsarten optional	Auf/Zu 3-Punkt (nur AC) Stetig (DC 0...32 V)
	Stellungsrückmeldung U	2...10 V
	Stellungsrückmeldung U Hinweis	max. 0.5 mA
	Stellungsrückmeldung U veränderbar	Startpunkt 0.5...8 V Endpunkt 2.5...10 V
	Einstellung Notstellposition	Stössel 0...100%, einstellbar (POP-Drehknopf)
	Überbrückungszeit (PF)	2 s
	Überbrückungszeit (PF) veränderbar	0...10 s
	Positionsgenauigkeit	±5%
	Handverstellung	mit Drucktaste
	Hub	32 mm
	Laufzeit Motor	150 s / 32 mm
	Laufzeit Motor veränderbar	90...150 s
Laufzeit Notstellfunktion	35 s / 32 mm	
Adaption Stellbereich	manuell (automatisch beim ersten Einschalten)	

Technische Daten

Funktionsdaten	Adaption variabler Stellbereich	keine Aktion Anpassung beim Einschalten Anpassung nach Drücken der Handverstellungstaste
	Zwangssteuerung	MAX (maximale Position) = 100% MIN (minimale Position) = 0% ZS (Zwischenstellung, nur AC) = 50%
	Zwangssteuerung veränderbar	MAX = (MIN + 33%)...100% ZS = MIN...MAX
	Schallleistungspegel Motor	60 dB(A)
	Schallleistungspegel Notstellposition	60 dB(A)
	Positionsanzeige	mechanisch, 5...32 mm Hub
	Sicherheitsdaten	Schutzklasse IEC/EN
Stromquelle UL		Class 2 Supply
Schutzart IEC/EN		IP54
Schutzart NEMA/UL		NEMA 2
Gehäuse		UL Enclosure Type 2
EMV		CE gemäss 2014/30/EU
Zertifizierung IEC/EN		IEC/EN 60730-1 und IEC/EN 60730-2-14
UL Approval		cULus gemäss UL60730-1A, UL60730-2-14 und CAN/CSA E60730-1 Die UL-Kennzeichnung des Antriebs ist abhängig vom Produktionsstandort, das Gerät ist in jedem Fall UL-konform
Wirkungsweise		Typ 1.AA
Bemessungsstossspannung Speisung / Steuerung		0.8 kV
Verschmutzungsgrad		3
Umgebungsfeuchte		Max. 95% RH, nicht kondensierend
Umgebungstemperatur		0...50°C [32...122°F]
Lagertemperatur		-40...80°C [-40...176°F]
Wartung		wartungsfrei
Gewicht	Gewicht	3.8 kg
Begriffe	Abkürzungen	POP = Power off position / Notstellposition CPO = Controlled power off / kontrollierte Notstellfunktion PF = Power fail delay time / Überbrückungszeit

Sicherheitshinweise

- Dieses Gerät ist für die Anwendung in stationären Heizungs-, Lüftungs- und Klimaanlage konzipiert und darf nicht für Anwendungen ausserhalb des spezifizierten Einsatzbereichs, insbesondere nicht in Flugzeugen und jeglichen anderen Fortbewegungsmitteln zu Luft, verwendet werden.
- Aussenanwendung: nur möglich, wenn kein Wasser (Meerwasser), Schnee, Eis, keine Sonnenbestrahlung oder aggressiven Gase direkt auf das Gerät einwirken und gewährleistet ist, dass die Umgebungsbedingungen jederzeit innerhalb der Grenzwerte gemäss Datenblatt bleiben.
- Die Installation hat durch autorisiertes Fachpersonal zu erfolgen. Hierbei sind die gesetzlichen und behördlichen Vorschriften einzuhalten.
- Der Schalter zur Änderung der Bewegungsrichtung und damit des Schliesspunkts darf nur durch autorisiertes Fachpersonal verstellt werden. Die Laufrichtung ist insbesondere bei Frostschutzschaltungen kritisch.
- Das Gerät darf nur im Herstellerwerk geöffnet werden. Es enthält keine durch den Anwender austauschbaren oder reparierbaren Teile.
- Das Gerät enthält elektrische und elektronische Komponenten und darf nicht als Haushaltsmüll entsorgt werden. Die örtliche und aktuell gültige Gesetzgebung ist zu beachten.

Produktmerkmale**Betriebsart** Konventioneller Betrieb:

Der Antrieb wird mit einem Normstellsignal 0...10 V angesteuert und fährt unter gleichzeitigem Laden der integrierten Kondensatoren auf die vom Stellsignal vorgegebene Stellung.

Durch Unterbrechen der Speisespannung wird das Ventil mittels gespeicherter, elektrischer Energie in die gewählte Notstellposition gefahren.

Bus-Betrieb:

Der Antrieb erhält sein digitales Stellsignal vom übergeordneten Regler über den MP-Bus und fährt in die vorgegebene Stellung. Der Anschluss U dient als Kommunikationsschnittstelle und liefert keine analoge Messspannung.

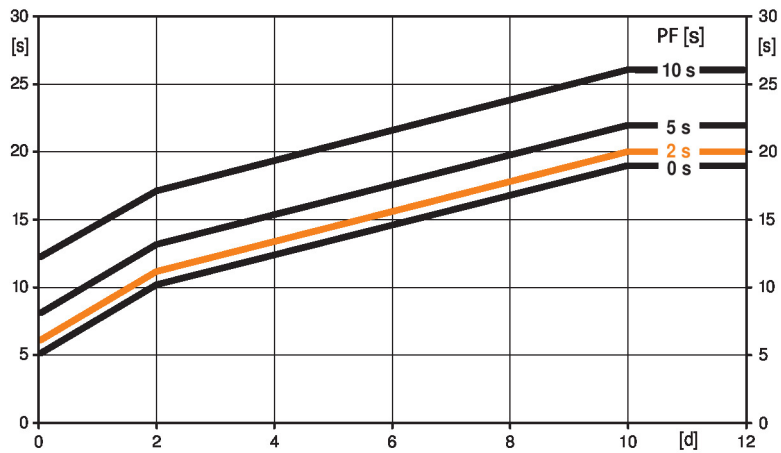
Vorladezeit (Start-up)

Die Kondensator-Antriebe benötigen eine Vorladezeit. In dieser Zeit werden die Kondensatoren auf ein nutzbares Spannungsniveau geladen. Damit ist sichergestellt, dass im Falle eines Spannungsausfalls der Antrieb jederzeit aus seiner aktuellen Position in die eingestellte Notstellposition fahren kann.

Die Dauer der Vorladezeit hängt massgeblich von folgenden Faktoren ab:

- Dauer des Spannungsausfalls
- PF delay time (Überbrückungszeit)

Typische Vorladezeit



[d] = Spannungsausfall in Tagen

[s] = Vorladezeit in Sekunden

PF[s] = Überbrückungszeit

Berechnungsbeispiel: Bei einem

Spannungsausfall von 3 Tagen und einer

eingestellten Überbrückungszeit (PF) von 5

s benötigt der Antrieb nach erfolgter

Spannungsanlegung eine Vorladezeit von 14 s (siehe Grafik).

PF [s]	[d]				
	0	1	2	7	≥10
0	5	8	10	15	19
2	6	9	11	16	20
5	8	11	13	18	22
10	12	15	17	22	26
	[s]				

Auslieferungszustand (Kondensatoren)

Der Antrieb ist nach erfolgter Werksauslieferung vollständig entladen, deshalb benötigt der Antrieb für die erste Inbetriebnahme ca. 20 s Vorladezeit, um die Kondensatoren auf das erforderliche Spannungsniveau zu bringen.

Überbrückungszeit

Spannungsausfälle können bis maximal 10 s überbrückt werden.

Bei einem Spannungsausfall bleibt der Antrieb entsprechend der eingestellten Überbrückungszeit stehen. Falls der Spannungsausfall grösser als die eingestellte Überbrückungszeit ist, fährt der Antrieb in die gewählte Notstellposition.

Die werkseitig eingestellte Überbrückungszeit beträgt 2 s. Diese kann mit dem Service-Tool MFT-P von Belimo anlagenseitig verändert werden.

Einstellungen: Der Drehknopf muss nicht auf Position «Tool» gestellt werden !

Für nachträgliche Einstellungen der Überbrückungszeit mit dem BELIMO-Service-Tool MFT-P oder dem Einstell- und Diagnosegerät ZTH EU müssen lediglich die Werte eingegeben werden.

Produktmerkmale

Einstellung Notstellposition	<p>Mit dem Drehknopf Notstellposition kann die gewünschte Notstellposition von 0% bis 100% in 10%-Schritten eingestellt werden.</p> <p>Der Drehknopf bezieht sich auf die adaptierte oder programmierte Hubhöhe.</p> <p>Bei einem Spannungsausfall fährt der Antrieb, unter Berücksichtigung der werkseitig eingestellten Überbrückungszeit (PF) von 2 s, in die gewählte Notstellposition.</p> <p>Einstellungen: Für nachträgliche Einstellungen der Notstellposition mit dem BELIMO-Service-Tool MFT-P muss der Drehknopf auf die Position «Tool» gestellt werden. Sobald der Drehknopf wieder in den Bereich 0...100% gestellt ist, hat der manuell eingestellte Wert die Positionierungsautorität.</p>
Konverter für Sensoren	<p>Anschlussmöglichkeit für einen Sensor (passiver oder aktiver Sensor oder Schaltkontakt). Der MP-Antrieb dient als Analog/Digital-Wandler für die Übertragung des Sensorsignals via MP-Bus ins übergeordnete System.</p>
Parametrierbare Antriebe	<p>Die Werkseinstellungen decken die häufigsten Anwendungen ab. Einzelne Parameter können mit den Service-Tools MFT-P oder ZTH EU von Belimo verändert werden.</p>
Einfache Direktmontage	<p>Einfache Direktmontage auf dem Hubventil mittels formschlüssiger Klemmbacken. Der Antrieb ist auf dem Ventilhals um 360° schwenkbar.</p>
Handverstellung	<p>Manuelle Steuerung mit Drucktaste möglich - temporär. Getriebeausrüstung und Entkopplung des Antriebs, solange die Taste gedrückt wird.</p> <p>Der Hub kann mit einem Innensechskant-Schlüssel (5 mm), der oben in den Antrieb gesteckt wird, eingestellt werden. Wird der Schlüssel im Uhrzeigersinn gedreht, fährt der Stößel aus.</p>
Hohe Funktionssicherheit	<p>Der Antrieb ist überlastsicher, benötigt keine Endschalter und bleibt am Endanschlag automatisch stehen.</p>
Grundposition	<p>Werkseinstellung: Antriebsstößel eingezogen.</p> <p>Bei Auslieferung von Ventil-Antrieb-Kombinationen ist die Bewegungsrichtung dem Schliesspunkt des Ventils entsprechend voreingestellt.</p> <p>Beim erstmaligen Einschalten der Speisespannung, d.h. bei der Erstinbetriebnahme, führt der Antrieb eine Adaption aus, dabei passen sich Arbeitsbereich und Stellungsrückmeldung an den mechanischen Stellbereich an.</p> <p>Nach diesem Vorgang fährt der Antrieb auf die vom Stellsignal vorgegebene Stellung.</p>
Adaption und Synchronisation	<p>Eine Adaption kann manuell durch Drücken der Taste "Adaptation" oder mit dem PC-Tool ausgelöst werden. Bei der Adaption werden beide mechanischen Endanschläge erfasst (gesamter Stellbereich).</p> <p>Automatische Synchronisation nach Drücken der Handverstellungstaste ist parametrierbar. Die Synchronisation findet in der Grundposition (0%) statt.</p> <p>Nach diesem Vorgang fährt der Antrieb auf die vom Stellsignal vorgegebene Stellung.</p> <p>Eine Reihe von Einstellungen kann mittels PC-Tool angepasst werden (siehe Dokumentation MFT-P)</p>
Einstellung Bewegungsrichtung	<p>Der Hubrichtungsschalter verändert bei Betätigung die Laufrichtung im ordentlichen Betrieb. Der Hubrichtungsschalter hat keinen Einfluss auf die eingestellte Notstellposition.</p>

Zubehör

Gateways	Beschreibung	Typ
	Gateway MP zu BACnet MS/TP	UK24BAC
	Gateway MP zu Modbus RTU	UK24MOD
Elektrisches Zubehör	Beschreibung	Typ
	Hilfsschalter 2x SPDT aufsteckbar	S2A-H
	MP-Bus-Spannungsversorgung für MP-Antriebe	ZN230-24MP

Zubehör

Tools	Beschreibung	Typ
	Service-Tool, mit ZIP-USB-Funktion, für parametrierbare und kommunikative Antriebe, VAV-Regler und HLK-Stellgeräte von Belimo	ZTH EU
	Belimo-PC-Tool, Einstell- und Parametriersoftware	MFT-P
	Adapter für Service-Tool ZTH	MFT-C
	Anschlusskabel 5 m, A: RJ11 6/4 ZTH EU, B: 6-Pin für Servicebuchse Belimo-Gerät	ZK1-GEN
	Anschlusskabel 5 m, A: RJ11 6/4 ZTH EU, B: freies Drahtende für den Anschluss an die MP/PP-Anschlussklemme	ZK2-GEN

Elektrische Installation



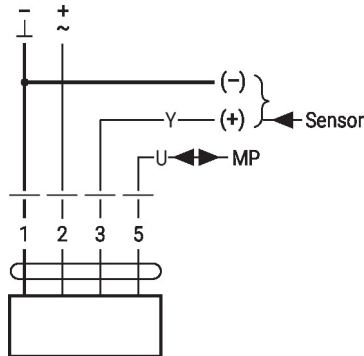
Speisung vom Sicherheitstransformator.
 Parallelanschluss weiterer Antriebe möglich. Leistungsdaten beachten.
 Hubrichtungsschalter-Werkseinstellung: Antriebstössel eingezogen (▲).

Aderfarben:

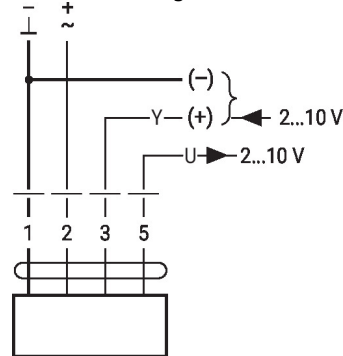
- 1 = schwarz
- 2 = rot
- 3 = weiss
- 5 = orange

Anschlussschemas

MP-Bus



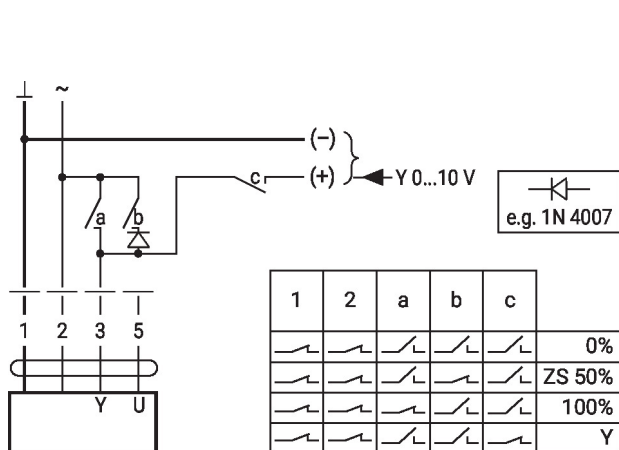
AC/DC 24 V, stetig



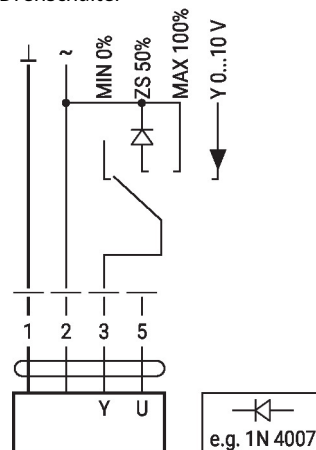
Funktionen

Funktionen mit Grundwerten (konventioneller Betrieb)

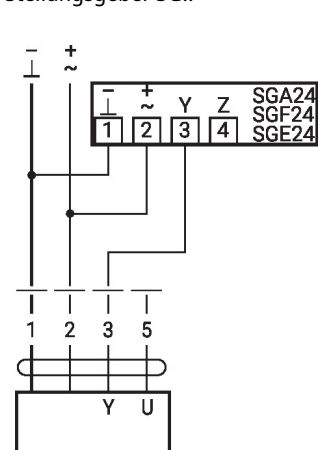
Zwangssteuerung mit AC 24 V mit Relaiskontakten



Zwangssteuerung mit AC 24 V mit Drehschalter

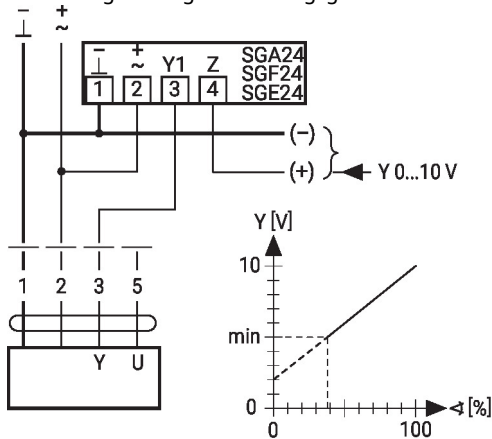


Fernsteuerung 0...100% mit Stellungsgeber SG..

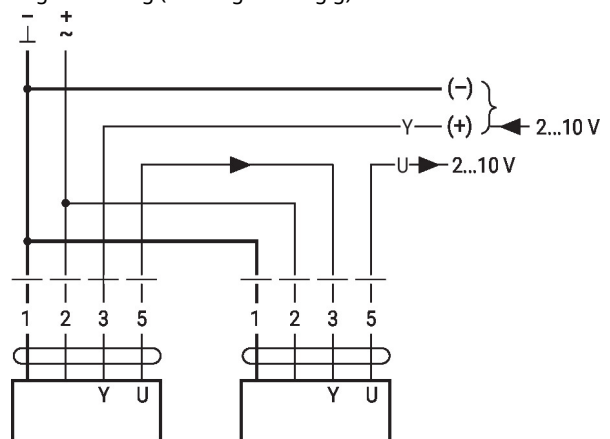


Funktionen mit Grundwerten (konventioneller Betrieb)

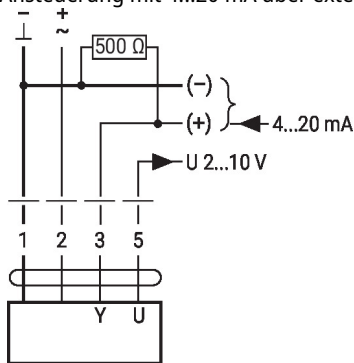
Minimalbegrenzung mit Stellunggeber SG...



Folgeschaltung (stellungsabhängig)



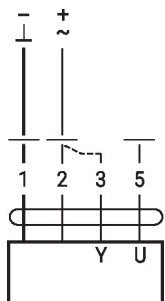
Ansteuerung mit 4...20 mA über externen Widerstand



Achtung:

Der Arbeitsbereich muss auf DC 2...10 V eingestellt sein.
Der 500 Ω-Widerstand konvertiert das 4...20 mA-Stromsignal in ein Spannungssignal DC 2...10 V

Funktionskontrolle

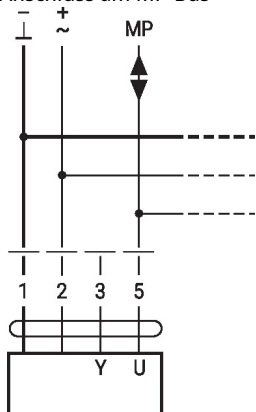


Vorgehensweise

1. 24 V an Anschluss 1 und 2 anlegen
2. Anschluss 3 lösen:
 - bei Drehrichtung L: Antrieb dreht Richtung links
 - bei Drehrichtung R: Antrieb dreht Richtung rechts
3. Anschlüsse 2 und 3 kurzschliessen:
 - Antrieb läuft in Gegenrichtung

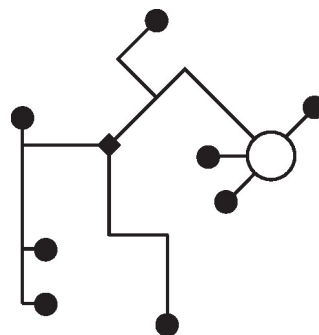
Funktionen mit spezifischen Parametern (Parametrierung erforderlich)

Anschluss am MP-Bus



Max. 8 MP-Bus-Knoten

MP-Bus-Netzwerktopologie

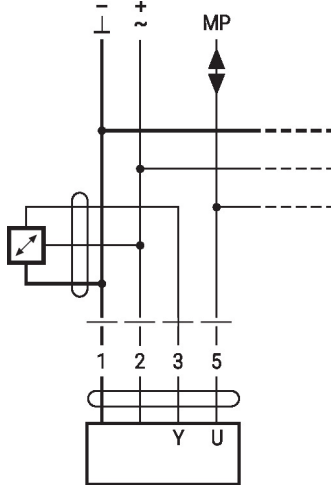


Es bestehen keine Einschränkungen bei der Netzwerktopologie (Stern-, Ring-, Baum- oder Mischformen sind zulässig).
Speisung und Kommunikation im gleichen 3-adrigen Kabel

- keine Abschirmung oder Verdrillung erforderlich
- keine Abschlusswiderstände erforderlich

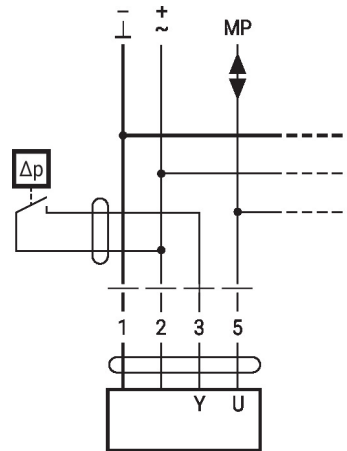
Funktionen mit spezifischen Parametern (Parametrierung erforderlich)

Anschluss aktive Sensoren



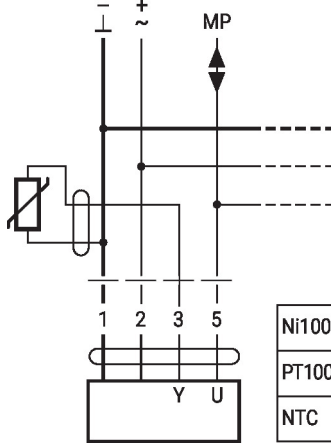
- Speisung AC/DC 24 V
- Ausgangssignal 0...10 V (max. 0...32 V)
- Auflösung 30 mV

Anschluss externer Schaltkontakt



- Schaltstrom 16 mA @ 24 V
- Startpunkt des Arbeitsbereichs muss am MP-Antrieb ≥ 0.5 V parametrierbar sein

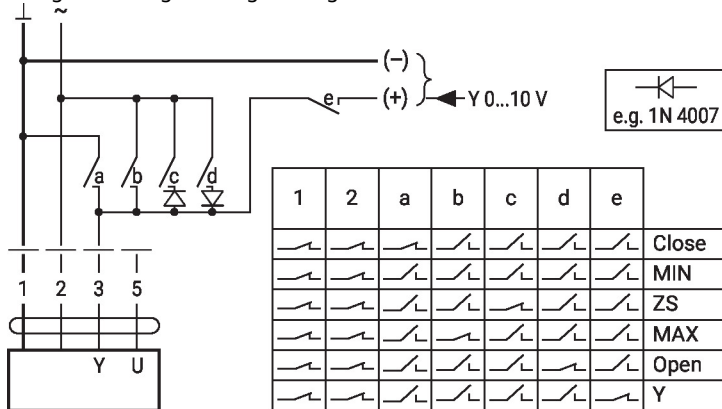
Anschluss passive Sensoren



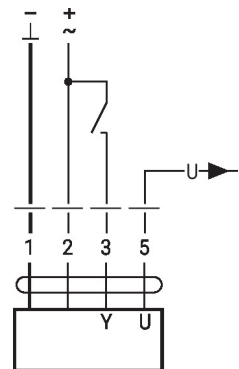
Ni1000	-28...+98°C	850...1600 Ω ²⁾
PT1000	-35...+155°C	850...1600 Ω ²⁾
NTC	-10...+160°C ¹⁾	200 Ω...60 kΩ ²⁾

- 1) Je nach Typ
2) Auflösung 1 Ohm
Eine Kompensation des Messwerts wird empfohlen.

Zwangssteuerung und Begrenzung mit AC 24 V mit Relaiskontakten



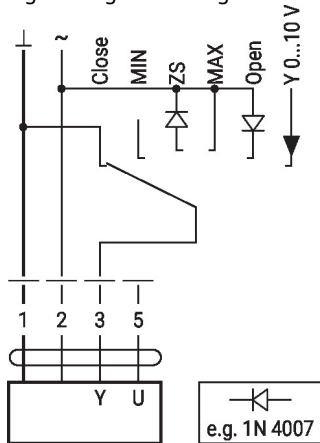
Ansteuerung Auf/Zu



Funktionen

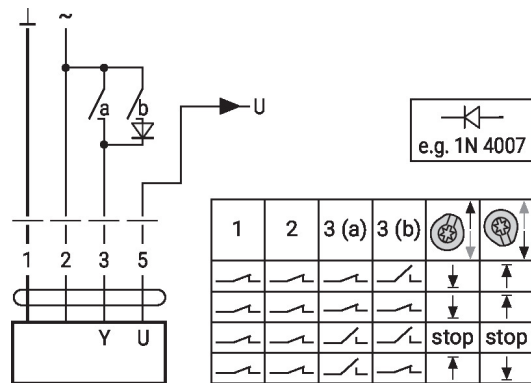
Funktionen mit spezifischen Parametern (Parametrierung erforderlich)

Begrenzung und Zwangssteuerung mit AC 24 V mit Drehschalter

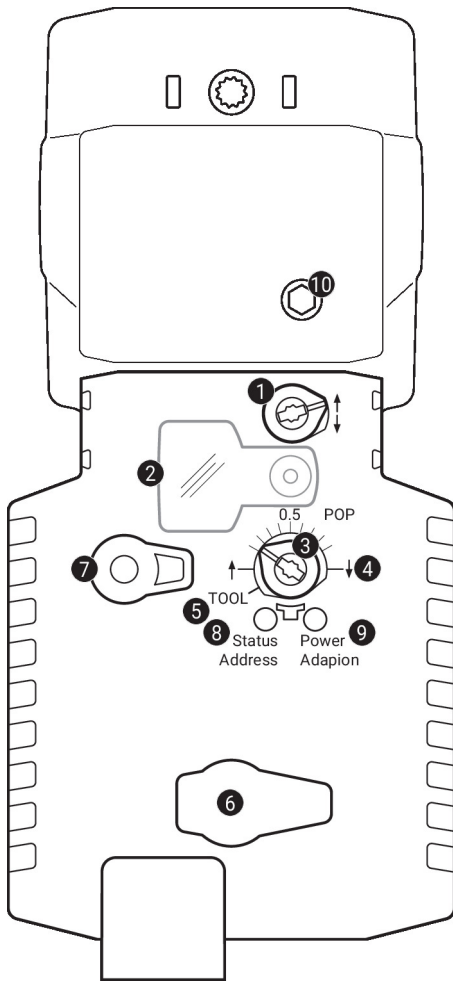


Achtung:
Die Funktion «Close» ist nur gewährleistet, wenn der Startpunkt des Arbeitsbereichs auf min. 0.5 V festgelegt ist.

Ansteuerung 3-Punkt mit AC 24 V



Anzeige- und Bedienelemente


1 Hubrichtungsschalter

Umschalten: Hubrichtung ändert

2 Deckel, POP-Knopf
3 POP-Knopf
4 Skala für Handverstellung
5 Position mit Verstellung mit Tool
6 Servicestecker

Für den Anschluss der Parametrier- und Service-Tools

7 Handverstellungstaste

Taste drücken: Getriebe ausgerastet, Motor stoppt, Handverstellung möglich

Taste loslassen: Getriebe eingerastet, Normalbetrieb

LED-Anzeigen

gelb 8	grün 9	Bedeutung / Funktion
Aus	Ein	Betrieb OK
Aus	Blinkend	POP-Funktion aktiv
Ein	Aus	Störung
Aus	Aus	Nicht in Betrieb
Ein	Ein	Adaptionsvorgang aktiv
Flackernd	Ein	MP-Bus-Kommunikation aktiv

8 Drucktaste (LED gelb)

Taste drücken: Bestätigung der Adressierung

9 Drucktaste (LED grün)

Taste drücken: Auslösen der Hubadaption, nachher Normalbetrieb

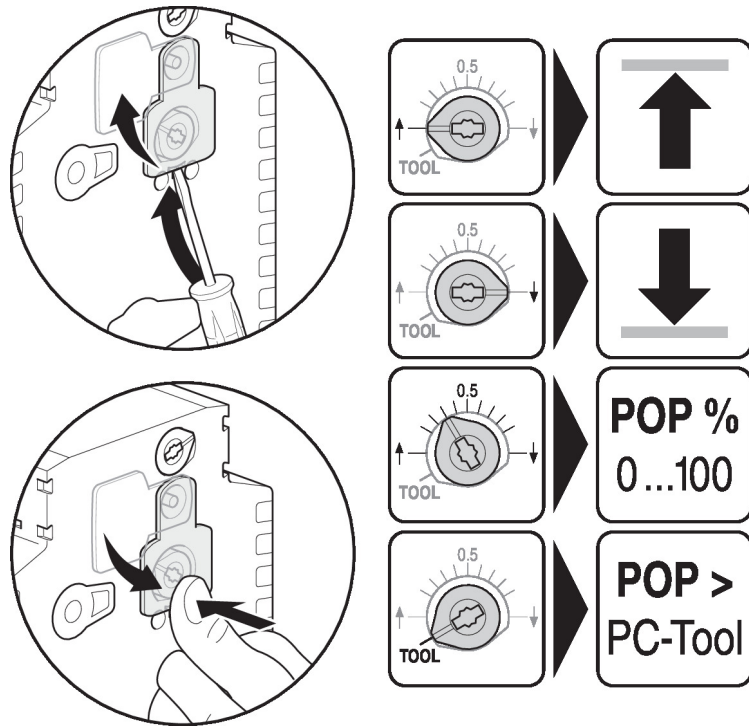
10 Handverstellung

Uhrzeigersinn: Antriebsstößel fährt aus

Gegenuhrzeigersinn: Antriebsstößel fährt ein

Anzeige- und Bedienelemente

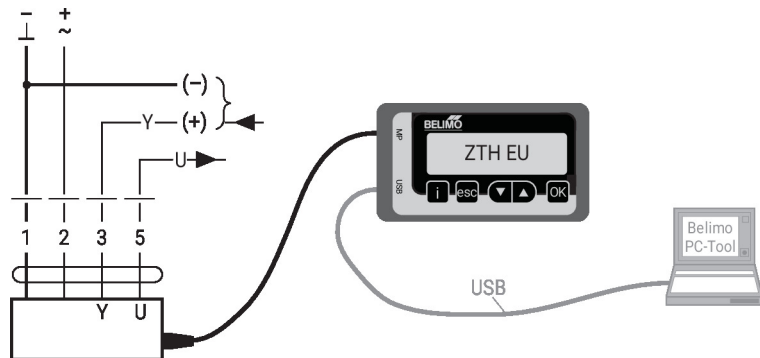
Einstellung der Notstellposition (POP)



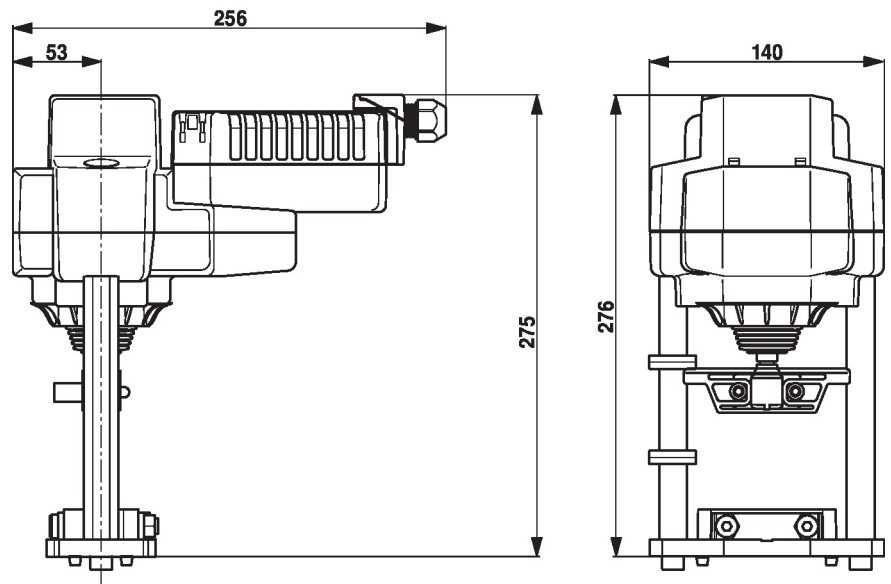
Service

Toolanschluss Der Antrieb lässt sich mit dem ZTH EU via Servicebuchse parametrieren. Für eine erweiterte Parametrierung kann das PC-Tool angeschlossen werden.

Anschluss ZTH EU / PC-Tool



Abmessungen



Weiterführende Dokumentation

- Das komplette Sortiment für Wasseranwendungen
- Installationsanleitungen Antriebe und/oder Hubventile
- Datenblätter Hubventile
- Projektierungshinweise 2- und 3-Weg-Hubventile
- Projektierungshinweise allgemein
- Toolanschlüsse
- Einführung MP-Bus-Technologie
- Übersicht MP-Kooperationspartner