

Technische Daten/ Technical Data

KLUDI BOZZ
Wanneneinlauf
DN 20

Artikel- Nr.: 38505N5

Oberfläche:
N5 Stainless Brushed Nickel PVD

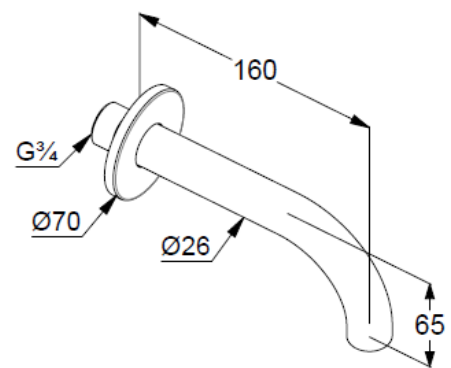
Artikeltext
Hersteller KLUDI GmbH & Co. KG
Typ: KLUDI BOZZ
Wanneneinlauf
Artikel- Nr.: 38505N5

Wanneneinlauf
Wandmontage
Strahlregler, S-Pointer M24 laminar
Durchflussmenge bei 3 bar 25 l/min.
fester Auslauf
Anschlussgewinde G3/4
mit Schubrosette Ø 70mm

Produktabbildung/ Product picture



Maßzeichnung/ Dimensional drawing



Durchfluss/ Flow rate

