

Productinformatieblad

Specificaties



Modicon ABE7 - Aansluitbasis elektromechanisch relais - 8 kanalen - Relais 5mm

ABE7R08S111

EAN Code: 3389110545258

Prijs: 220,45 EUR

Hoofd

range of product	Modicon ABE7
product of component type	Elektromechanische uitgangrelais aansluitbasis
Us nominale voedingsspanning	24 V DC voor PLC einde
aantal kanalen	8
aantal aansluitpunten per kanaal	1

Complementair

type aansluitblok	Verwijderbaar
distributed polariteit	Polariteitsdistributiecontact gemeenschappelijk per groep van 4 kanalen
bevestigingsmethode	Met clips (35 mm symmetrische DIN-rail) Met schroeven (massieve plaat metbevestigingskit)
Maximale stroom per uitgang gemeenschappelijk	12 A
stroom per kanaal	2 A voor preactuator einde
minimale schakelstroom	1 mA om ≥ 5 V
spanningsverlies	2,4 V om 20 °C (PLC einde)
uitschakelspanninggrens	19,2 V om 40 °C
afvalstroom	0,5 mA om 20 °C
vermogensdissipatie per kanaal in W	0,22 W (PLC einde)
type en samenstelling contact	1 NO voor preactuator einde
maximale schakelspanning	250 V AC 50/60 Hz In overeenstemming met IEC 60947-5-1 30 V DC In overeenstemming met IEC 60947-5-1
aantal kanalen per common	4
elektrische duurzaamheid	500000 cycles, maximale schakelstroom: 200 mA om 24 V DC-13 10 ms (preactuator einde) 500000 cycles, maximale schakelstroom: 400 mA om 230 V AC-15 (preactuator einde) 500000 cycles, maximale schakelstroom: 600 mA om 230 V AC-12 (preactuator einde) 500000 cycles, maximale schakelstroom: 600 mA om 24 V DC-12 (preactuator einde)
elektrische betrouwbaarheid	0,00000001
werkingstijd	≤ 10 ms spoelbeker en NO-sluiting ≤ 6 ms spoelontkrachtiging en NO-opening
tijd contactdender	≤ 5 ms 1 NO
werkingsnelheid in Hz	10 Hz geen belasting 0,5 Hz bij le

De weergegeven prijs is de adviesprijs in euro excl. BTW. Deze kan onderhevig zijn aan korting. Neem contact op met uw lokale distributeur of detailhandel voor de daadwerkelijke prijs

mechanical durability	20000000 cycles
Uimp nom. schokgolfspanning	2,5 kV In overeenstemming met IEC 60947-1
[Ui] rated insulation voltage	2000 V
installatiecategorie	II In overeenstemming met IEC 60664-1
aanspanmoment	0,6 N.m met vlak Ø 3,5 mm schroevendraaier
breedte	84 mm
gewicht product	0,252 kg

Omgeving

maximale immuniteit voor micro-onderbrekingen	5 ms
doorslagvastheid	2000 V In overeenstemming met IEC 60947-1
product certifications	DNV UL GL CSA EAC
IP beschermingsgraad	IP2x In overeenstemming met IEC 60529
beschermende behandeling	TC
weerstand tegen gloeidraad	750 °C, uitschakeltijd <30 s In overeenstemming met IEC 60695-2-11
schokbestendigheid	15 gn voor 11 ms In overeenstemming met IEC 60068-2-27
weerstand tegen uitgestraalde velden	10 V/m (26000000...1000000000 Hz) In overeenstemming met IEC 61000-4-3 level 3
weerstand tegen snelle piekspanningen	2 kV level 3 In overeenstemming met IEC 61000-4-4
omgevingsluchttemperatuur voor werking	-5...60 °C In overeenstemming met IEC 61131-2
omgevingsluchttemperatuur voor opslag	-40...80 °C In overeenstemming met IEC 61131-2
pollution degree	2 In overeenstemming met IEC 60664-1

Verpakkingseenheid

Eenheidstype van verpakking 1	PCE
Aantal eenheden in verpakking 1	1
verpakking 1 hoogte	7,0 cm
verpakking 1 breedte	8,3 cm
verpakking 1 lengte	9,7 cm
verpakking_1_gewicht	236,0 g
Eenheidstype van verpakking 2	S03
Aantal eenheden in verpakking 2	18
verpakking 2 hoogte	30,0 cm
verpakking 2 breedte	30,0 cm
verpakking 2 lengte	40,0 cm
verpakking 2 gewicht	4,768 kg

contractuele waarborg

Garantie (in maanden)	18
-----------------------	----

Schneider Electric wil tegen 2050 de Net Zero-status hebben bereikt via partnerschappen in de toeleveringsketen, materialen met een lagere impact en circulariteit via onze doorlopende campagne "Use Better, Use Longer, Use Again" om de levensduur van producten en de recycleerbaarheid te verlengen.

[Uitleg van Environmental Data >](#)

[Hoe evalueren we de duurzaamheid van producten? >](#)

Milieuoetafdruk

Totale levenscyclus ecologische voetafdruk	979 kg CO2 eq.
Koolstofvoetafdruk van de fabricagefase [A1–A3]	7 kg CO2 eq.
Koolstofvoetafdruk van de distributiefase [A4]	0 kg CO2 eq.
Koolstofvoetafdruk van de installatiefase [A5]	0.1 kg CO2 eq.
Koolstofvoetafdruk van de gebruiksfase [B2, B3, B4, B6]	972 kg CO2 eq.
Koolstofvoetafdruk van de einde-levensfase [C1–C4]	0.5 kg CO2 eq.

Use Better

Materialen en verpakking

Pakket met gerecycleerd karton	Ja
Verpakkingen zonder kunststof	Ja
SCIP-nummer	1bbe7d20-74c0-4e7e-b98b-d2946f4ab8b4
RoHS-richtlijn van de EU	Conform door vrijstelling
REACH-verordening	Referentie bevat zorgwekkende stoffen (SVHC) boven drempelwaarde

Use Longer

Levensduurverlenging

Reparatie	Nee
-----------	-----

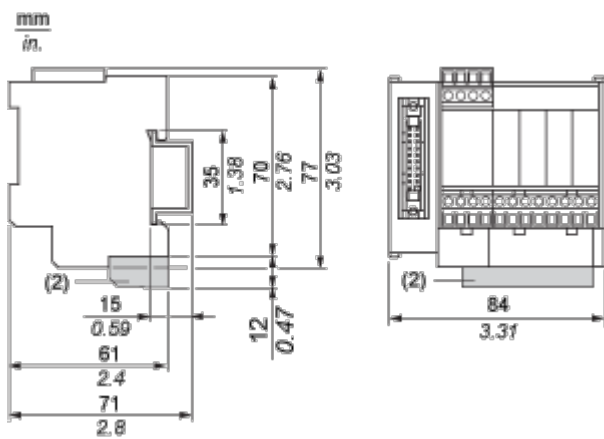
Use Again

Herverpakken en herfabriceren

Percentage mogelijke recycleerbaarheid	6
Circulair Profiel	Informatie over einde levensduur
Terugname	Ja
WEEE-label	 Het product moet op markten van de Europese Unie worden afgevoerd volgens specifieke afvalinzamelingsregels en mag nooit in een gewone vuilnisbak terechtkomen.

Dimensions Drawings

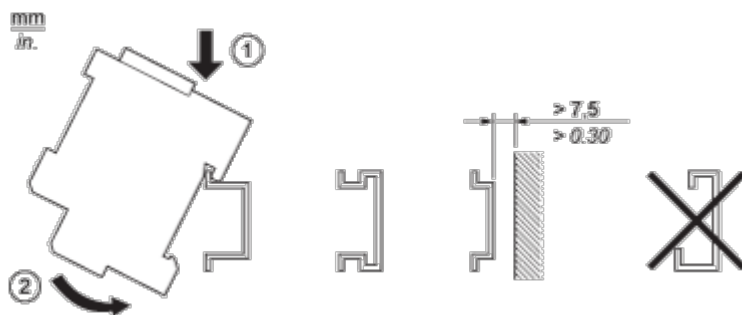
Dimensions



(2) ABE7BV20 / ABE7BV20E

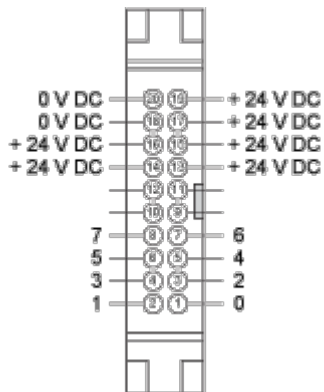
Mounting and Clearance

Mounting

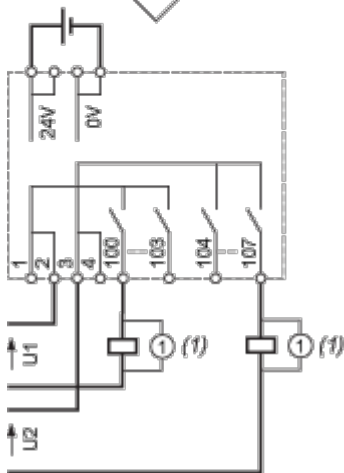
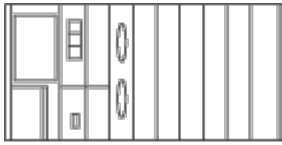


Connections and Schema

HE10 8 Channels



Wiring Diagram

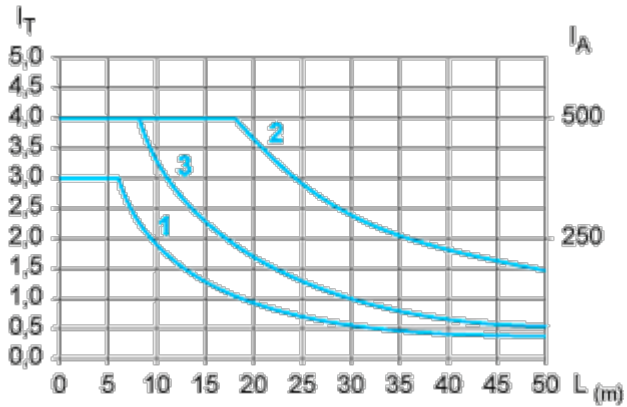


(1) Inductive load

Performance Curves

Curves for Determining Cable Type and Length According to the Current

8-channel Sub-base



L Cable length

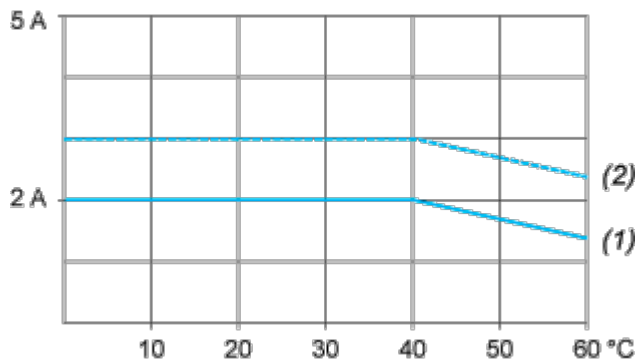
I_T Total current per sub base (A)

I_A Average current per channel (mA)

- (1) TSXCDP••2 and ABFH20H••0 cables with c.s.a. 0.08 mm^2 (AWG 28).
- (2) TSXCDP••3 cables with c.s.a. 0.34 mm^2 (AWG 22).
- (3) Cables with c.s.a. 0.13 mm^2 (AWG 26).

The curves are given for a voltage drop of 1 V in the cable. For n volts tolerance, multiply the length determined from the graph by n.

Temperature Derating Curves

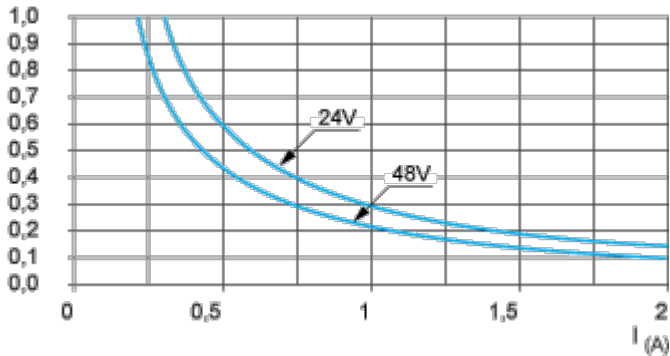


- (1) 100 % of channels used
- (2) 50 % of channels used

Electrical Durability (in Millions of Operating Cycles) Conforming to IEC 60947-5-1

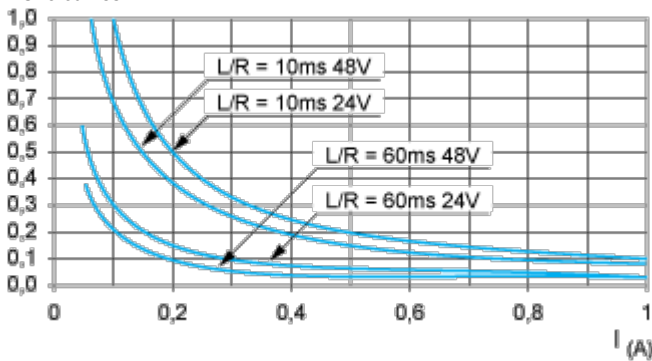
DC Loads

DC12 curves



DC12 control of resistive loads and of solid state loads isolated by optocoupler, $I/R \leq 1$ ms.

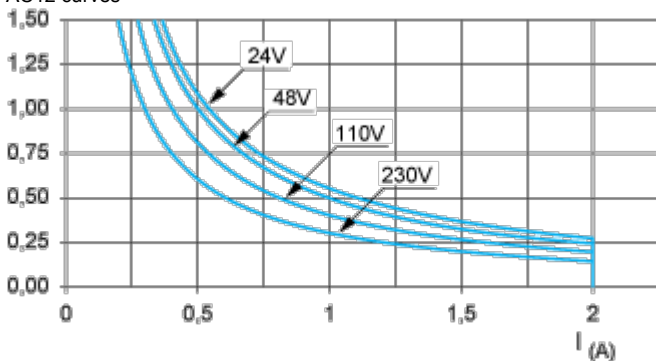
DC13 curves



DC13 switching electromagnets, $L/R \leq 2 \times (U_e \times I_e)$ in ms, U_e : rated operational voltage, I_e : rated operational current (with a protective diode on the load, DC12 curves must be used with a coefficient of 0.9 applied to the number in millions of operating cycles)

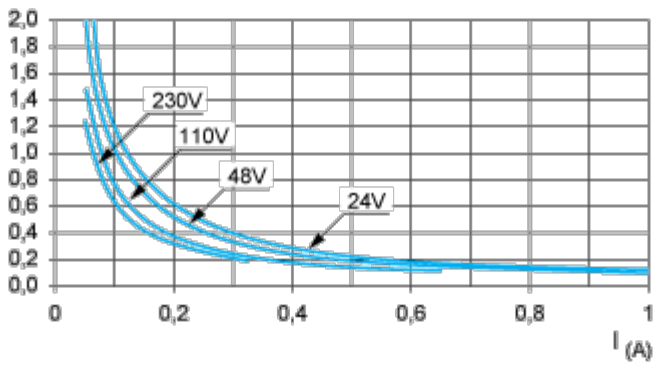
AC Loads

AC12 curves



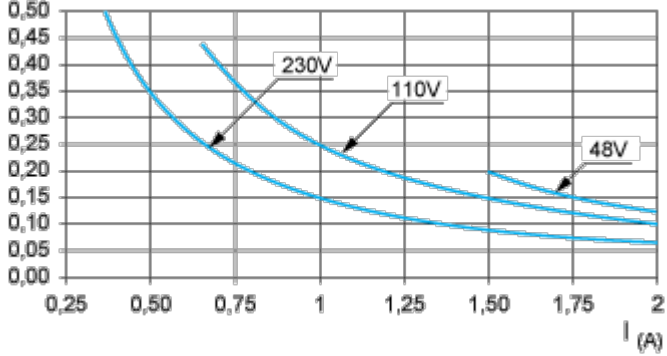
AC12 control of resistive loads and of solid state loads isolated by optocoupler, $\cos \phi \geq 0.9$.

AC14 curves



AC14 control of small electromagnetic loads ≤ 72 VA, make: $\cos \phi = 0.3$, break: $\cos \phi = 0.3$.

AC15 curves



AC15 control of electromagnetic loads > 72 VA, make: $\cos \phi = 0.7$, break: $\cos \phi = 0.4$.