

**Achsverlängerung**

- für Klappenachse  $\varnothing 6 \dots 16$  mm


**Technische Daten**

<b>Gewicht</b>	Gewicht	0.19 kg
----------------	---------	---------

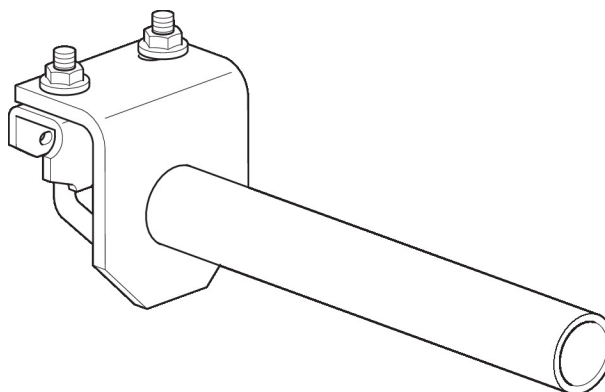
**Sicherheitshinweise**


- Dieses Zubehör ist für die Anwendung in stationären Heizungs-, Lüftungs- und Klimaanlage konzipiert und darf nicht für Anwendungen ausserhalb des spezifizierten Einsatzbereiches, insbesondere nicht in Flugzeugen und jeglichen anderen Fortbewegungsmitteln zu Luft, verwendet werden.
- Die Installation hat durch autorisiertes Fachpersonal zu erfolgen. Hierbei sind die gesetzlichen und behördlichen Vorschriften einzuhalten.
- Das Zubehör darf nicht als Haushaltsmüll entsorgt werden. Die örtliche und aktuell gültige Gesetzgebung ist zu beachten.

**Produktmerkmale**

**Verwendete Materialien** Stahl verzinkt

**Applikation** Passend zu CM.., LF.., LM..A, LMC..A, TF.., TMC..A


**Abmessungen**
