

Antriebshebel

- für GM..A.. Standardklemmbock (kehrbar) mit Klemmbereich 12...26 mm
- Schlitzbreite 8.2 mm

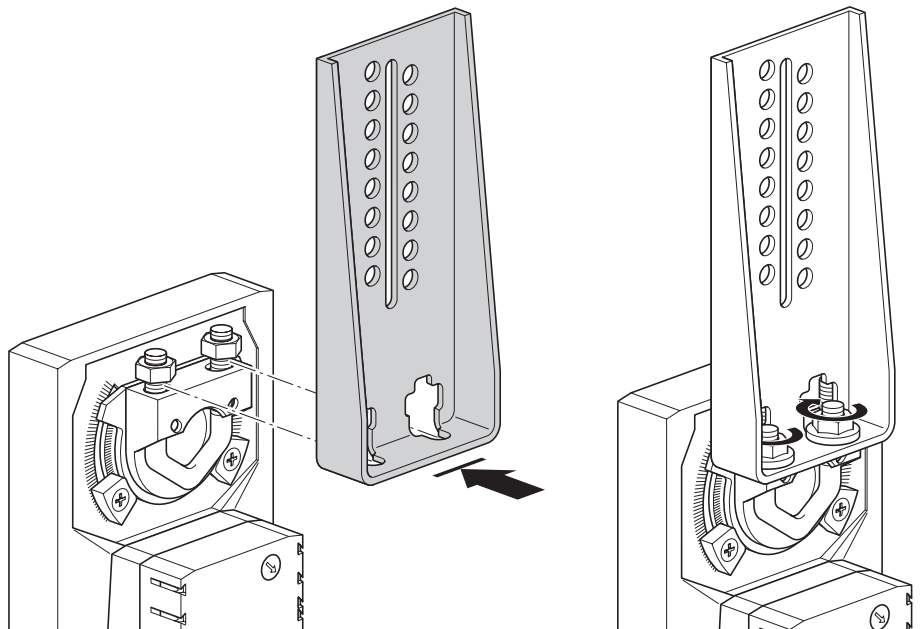


Technische Daten

Gewicht	Gewicht	0.36 kg
	Verpackungsgröße	Einzelverpackung

Produktmerkmale

Verwendete Materialien	Stahl verzinkt
Anwendung	Passend zu GK..A, GM..A, SMQ..A



Abmessungen [mm]

Massbilder

