

Merk hansgrohe
 Artikelnaam **Rebris E** ééngreeps bidetmengkraan met PopUp trekwaste
 Art.nr. 72211670
 Oppervlakte mat zwart
 Netto prijs 174,79 EUR



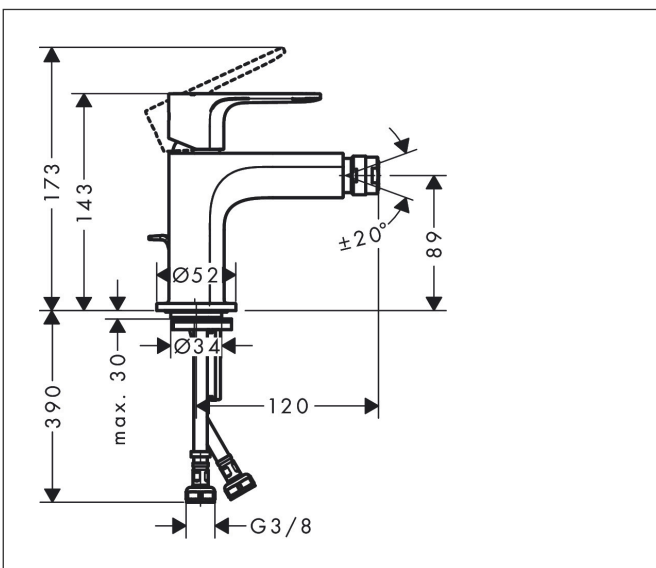
Product foto



Kenmerken

- ééngreeps bidetmengkraan, afvoergarnituur
- uitloophoogte: 89 mm
- perlator met kogelgewricht
- straalsoort: normale straal
- maximale doorstroomhoeveelheid bij 3 bar: 5 l/min
- keramisch kardoes
- temperatuurbegrenzing instelbaar
- pop-up afvoergarnituur G 1¼
- EU taxonomie: max 6l/min - draagt substantieel bij aan duurzaamheid

Maat tekeningen



Technologie



Straalsoorten



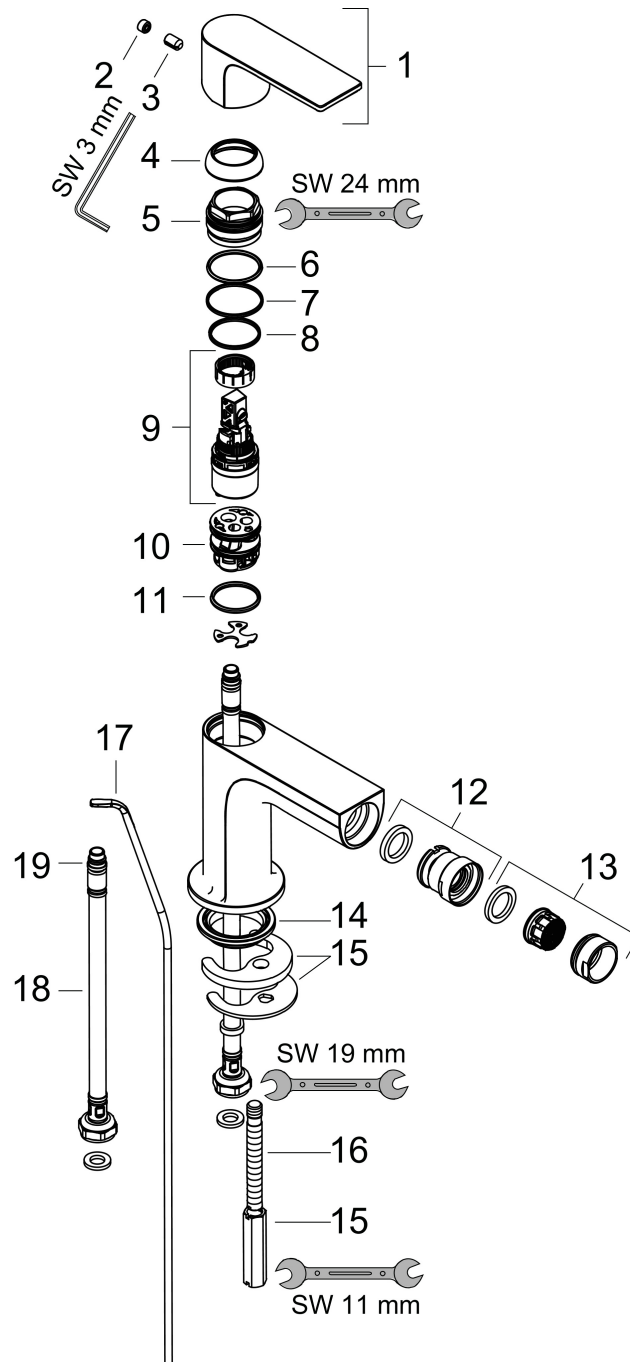
Merk hansgrohe
 Artikelnaam **Rebris E** ééngreeps bidetmengkraan met PopUp trekwaste
 Art.nr. 72211670
 Oppervlakte mat zwart
 Netto prijs 174,79 EUR

Stroomschema



Merk	hansgrohe
Artikelnaam	Rebris E ééngreeps bidetmengkraan met PopUp trekwaste
Art.nr.	72211670
Oppervlakte	mat zwart
Netto prijs	174,79 EUR

Explosietekening voor bouwjaar: >06/22



Merk	hansgrohe
Artikelnaam	Rebris E ééngreeps bidetmengkraan met PopUp trekwaste
Art.nr.	72211670
Oppervlakte	mat zwart
Netto prijs	174,79 EUR

Onderdelen voor bouwjaar: >06/22

Pos	Beschrijving	Art.nr.	Prijs
1	greep	94643670	63,34
2	greepstop	95704610	4,68
3	inbusschroef M6x10 DIN 916	96029000	3,12
4	afdekkap	98863670	63,34
5	moer	98864000	34,01
6	O-ring 24x2	98388000	3,12
7	O-ring 27x1,5	92527000	8,01
8	O-ring 25x1,5	98146000	4,99
9	kardoes compl.	95973001	66,87
10	kardoesadapter	98866000	26,73
11	O-ring 23x2	98398000	3,12
12	kogelgewricht	96050670	51,06
13	perlator M24x1 (5 l/min)	92372670	25,90
14	dichting Ø 42	98722000	4,99
15	schachtbevestigingsset compl.	96016000	26,73
16	schroef M8 x 68	97736000	4,99
17	trekstang	96657670	16,22
18	aansluitslang 450 mm M8x0,75 G3/8	97206000	26,73
19	O-ring 6,6x1,6	93019000	3,12
a	afvoergarnituur	92168670	51,06