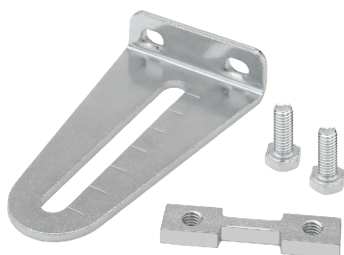


**Antriebshebel**

- für Standardklemmbock (einseitig)


**Technische Daten**

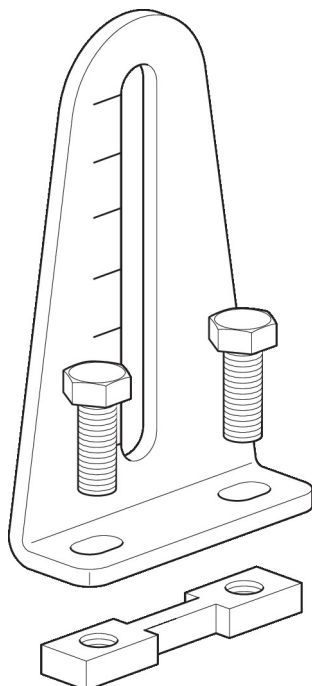
<b>Gewicht</b>	Gewicht	0.11 kg
----------------	---------	---------

**Sicherheitshinweise**


- Dieses Zubehör ist für die Anwendung in stationären Heizungs-, Lüftungs- und Klimaanlage konzipiert und darf nicht für Anwendungen ausserhalb des spezifizierten Einsatzbereiches, insbesondere nicht in Flugzeugen und jeglichen anderen Fortbewegungsmitteln zu Luft, verwendet werden.
- Die Installation hat durch autorisiertes Fachpersonal zu erfolgen. Hierbei sind die gesetzlichen und behördlichen Vorschriften einzuhalten.
- Das Zubehör darf nicht als Haushaltsmüll entsorgt werden. Die örtliche und aktuell gültige Gesetzgebung ist zu beachten.

**Produktmerkmale**

<b>Verwendete Materialien</b>	Stahl verzinkt
<b>Applikation</b>	Passend zu LMQ..A, NKQ..A, NM..A, NMC..A, NMQ..A, SMD..A



## Abmessungen

